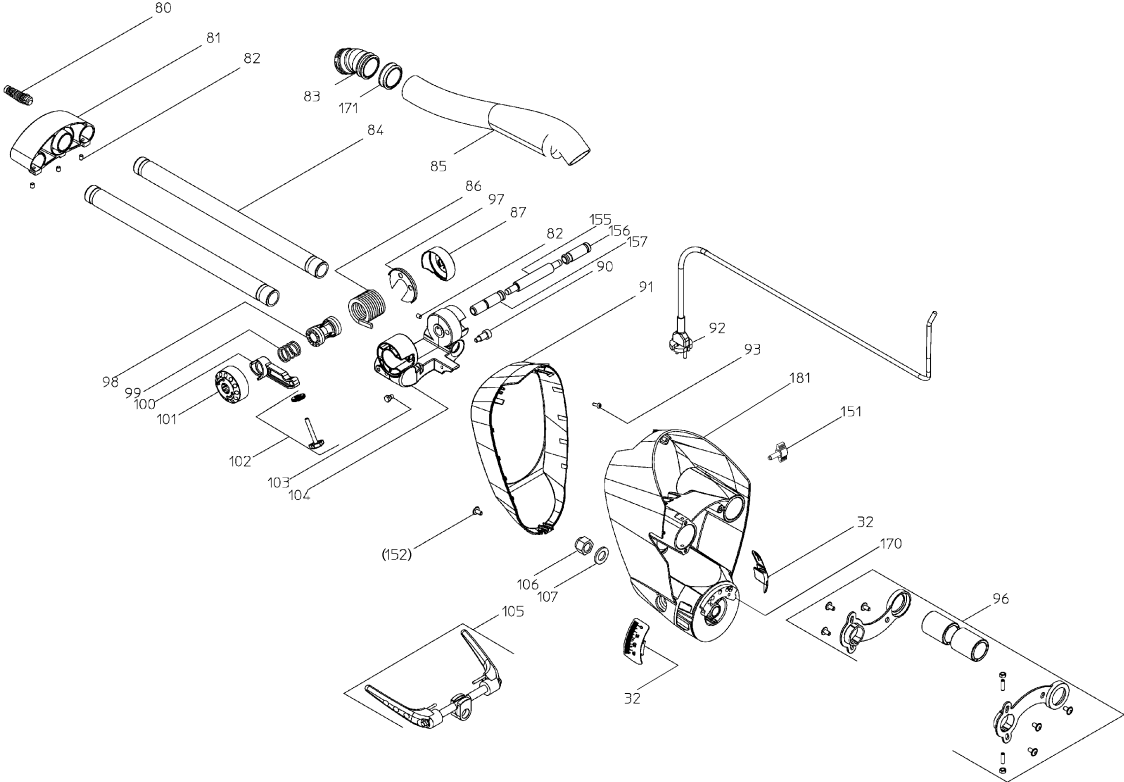


Litzenfarben	Colour of strands	Couleur des cordons	
BK	schwarz	black	noir
WH	weiß	white	blanc
BU	blau	blue	bleu
YE	gelb	yellow	jaune
RD	rot	red	rouge
TR	transparent	transparent	transparent
BN	braun	brown	brun
GY	grau	grey	gris
GNYE	grün-gelb	green-yellow	vert-jaune
BKWH	schwarz-weiß	black-white	noir-blanc
GN	grün	green	vert
OG	orange	orange	orange
VT	violett	violet	violet
TO	türkis	turquoise	turquoise

	Bedeutung der Kurzzeichen	Meaning of the symbols	Interprétation des symboles
B	Stecker	plug	fiche
C	Kondensator	condenser	condensateur
D	Funkentstrossel	interference suppression inductance	inductance d'antiparasitage
E	Elektronik-Bausatz	electronic unit	unité électronique
I	Induktionsspule	induction coil	bobine d'inductance
K	Klemme	terminal	borne
L	Licht	light	lumière
M	Motor	motor	moteur
O	Überlastschutz	overload cut-out	déclencheur de surintensité
R	Drehlichtangumschalter	reversing switch	commutateur droite-gauche
S	Schalter	switch	interrupteur
U	Umschalter	change-over switch	commutateur
X	Elektronik-Element	electronic element	élément électronique



Pozice	Množství	Objednáací číslo	Popis	PG
1	1	1395739162	Flanschschraube verz. M 8x20 Links	20
2	1	1482736560	Saegeblattkonterflansch KGS 254 I Plus	22
3	1	1485221618	Saegeblattflansch	23
4	1	1010736141	ochranny drzak kompl.	35
5	1	1010736745	Schwenkhebel vollst. KGS 254 I Plus	26
6	1	8056736540	Transformator KGS Plus	31
7	1	343082650	Laser vollst.	37
8	3	6172001805	sroub do plechu s krizovym sroubem	11
9	1	8243740097	Durchfuehrungstuelle	11
10	1	7233736370	Keilrippenriemen KGS 254 I Plus	24
11	1	141150410	plocha podlozka (zoubkovana)	12
12	1	1381736730	Riemenschutzhaube KGS 254 I Plus	24
13	1	1010739230	Saegeblattarretierung vollst.	20
14	1	7051722854	tlacna pruzina	13
16	1	1010739035	Transportarretierung vollst. KGS 216/254	19
18	6	6172001805	sroub do plechu s krizovym sroubem	11
19	1	7051711623	tlacna pruzina	11
20	1	1381736799	Haubenarretierung	11
22	1	1394729185	Spanfanghaube	20
23	1	1010737202	ochranny kryt, kompl.	30
24	1	7051736405	vratna pruzina	11
25	1	1381736861	umely pas	11
26	1	6400736810	pojistny krouzek hridel	11
27	1	1010736893	prirubovy sroub	33
30	1	1010737210	pridavny doraz kompl.	30
31	2	1010736257	Neigungsanschlag vollst. KGS Plus	14
32	1	1010739108	ukazatel kompl. KGS 216/254/315 Plus	34
33	1	1010739124	Rasterklemme vollst KGS 216/254/315 Plus	22
36	1	1010739116	vlozka stolu kompl. KGS 216/254/315 Plus	20
37	1	1010739647	Drehtisch vollst. KGS 254/315 Plus	46
38	1	1010739159	Drehtischklemmeinheit KGS 254/315 Plus	34
39	1	1010736249	Drehgriff vollst. KGS Plus	23
40	2	1388739629	smykadlo KGS 254/315 Plus	18
41	1	1010737407	rozsireni stolu, prave levy	37
42	1	9102076823	Stiftschluessel 2,5mm Schwarz	11
43	1	9102689833	STIFTSCHLUESSEL M.KREUZSCHLITZ	16
44	2	341704570	sroub hvezdicove rukojeti	13
45	4	341147920	gumova patka	20
46	1	1010740300	stul KGS 254/315 Plus	55
47	1	1010737415	rozsireni stolu, prave levy	37
48	2	1010737555	Arretierung Tischverbr. KS 254/305 Plus	21
49	1	1010736427	doraz kompl.	30
50	4	6132002060	Senkschraube mit Innen-6Kt	11
51	2	341704580	sroub hvezdicove rukojeti	13
52	4	141150130	podlozka	11
53	4	141113850	sroub s valcovou hlavou	12
55	1	8450736393	propojka,KGS 254 I Plus	27
56	1	8116740398	Ueberlastungsschutz	19
57	1	8050736440	kondensator,KGS 254 I Plu	20
58	1	1382736458	Abdeckblech	13
60	1	316057070	Luefter mit Luefterdeckel	16
64	1	1010740432	Saegeblattwelle vollst.	30

Pozice	Množství	Objednáací číslo	Popis	PG
65	1	1381736985	krycí deska	12
66	0	344131230	Teflonspray	33
67	1	1010736125	motor kompl.	56
69	8	341702050	sroub	11
70	1	1010736168	rukojet kompl.	31
71	1	8111737712	spinac KS 254/305	27
74	1	141150110	podložka	11
80	1	8402736722	Zugentlastung mit Knickschutzuelle	13
81	1	1380736582	Stabilisator	25
82	6	6164029245	sroub se zarezem s vnitřním sestihranem	11
83	1	1381691566	Absaugstutzen 44/35-44/32	16
84	2	1385736475	tahlo	45
85	1	1381736535	odsavací hadice	16
86	1	7051736600	zkрутна pružina	19
87	1	1381736594	kryt pro uhlíkové kartace	12
90	1	1485735689	doraz sroub	19
91	1	1381736322	zakryti,	20
92	1	8402736640	kabel se zastrčkou,3x1,0x2900 2xAH/1	25
93	1	341702050	sroub	11
96	1	1010739434	Rep-Satz Linearführung vollst.	34
97	1	7631738677	Dichtscheibe	11
98	2	1381736497	Drehfederhülse	11
99	1	7051736413	tlacna pružina	11
100	1	1380736787	hloubkový doraz	19
101	1	1381736519	otocne tlačitko	13
102	1	6143736880	Raendelschraube mit Mutter M6x45	13
103	1	6104220876	sestihranný sroub	14
104	1	1380736469	Kappgelenk	31
105	1	1010739027	upínací paka kompl. KGS 216/254/315 Plus	30
107	1	141156740	podložka	11
108	1	1010737440	Werkstueckhalter vollst.	34
110	1	338132080	odkazový stitek,Laser	12
151	1	341704560	křídlatý sroub	14
152	1	399999990	díl zde není potřebný	
153	1	6143075247	sroub s valcovou hlavou s vnitřním sestí	12
154	1	399999990	díl zde není potřebný	
155	1	341059660	hřídél	23
156	1	341005920	pouzdro levý	22
157	1	341005910	pouzdro pravý	23
170	1	343394090	jehlová pojistka	21
171	1	1381212943	ENDSTUECKVERBINDER	13
180	1	1010736184	Kapparm vollst.	51
181	1	1010736206	Kipparm vollst.,KGS 254/254I Plus	53
190	1	141122790	sroub	11