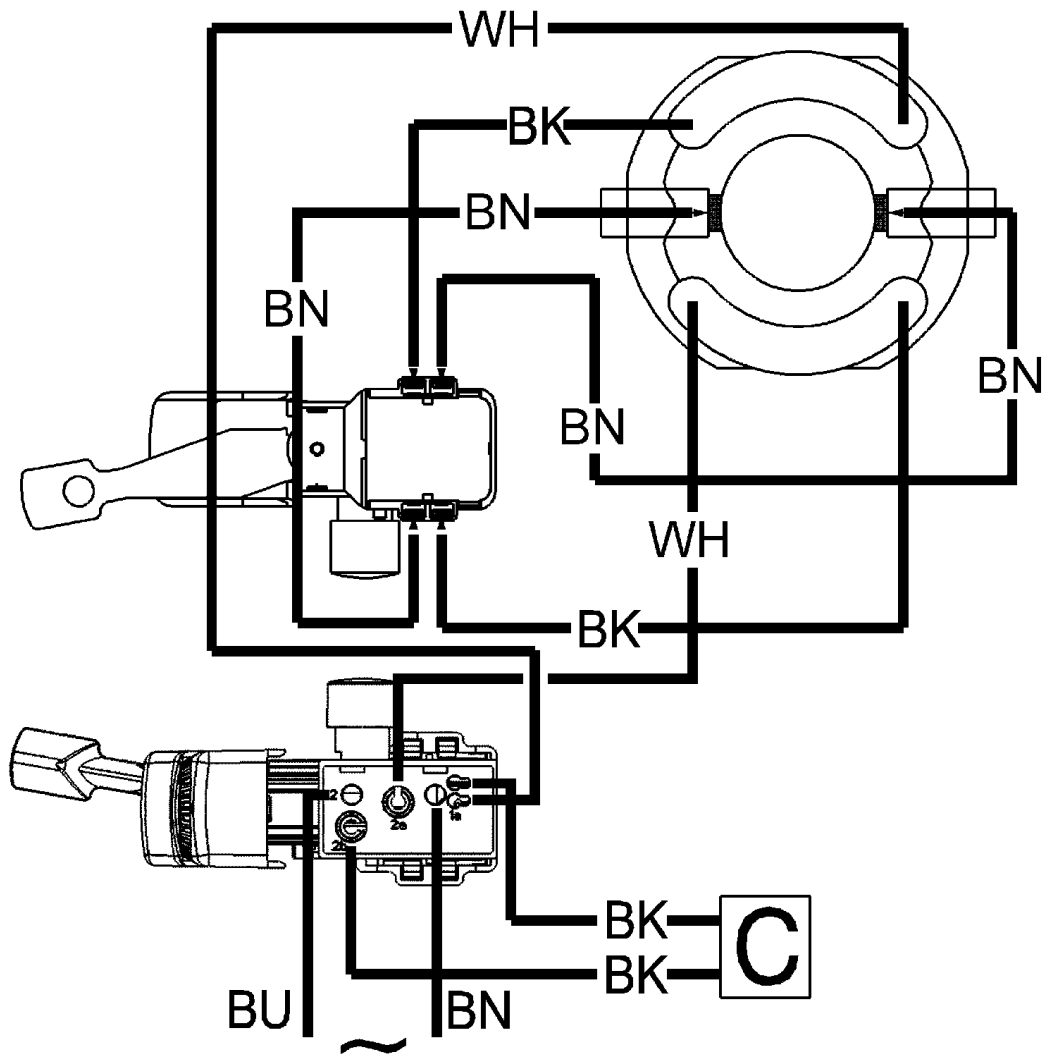


Position	Anzahl	Typennummer	Bezeichnung	PG
1	1	344099390	Gummikappe	11
2	1	342022340	Sprengring	11
3	1	343432920	Verstellring	16
4	1	339007650	Scheibe	11
5	1	342003890	Druckfeder	11
6	1	143115330	Kugel	11
7	1	316053060	Getriebegehäuse vollst.	53
8	3	341704810	Schraube	11
9	1	141153750	Stuetzscheibe	12
10	1	141180170	Sicherungsring	11
11	4	342070340	Tellerfeder	14
12	2	339004870	Reibscheibe	12
13	1	340002750	STIRNRAD	27
14	1	141181290	Sprengring	11
15	1	316052960	Bohrhülse vollst.	30
16	1	341161560	O-Ring,11.9X2.62	11
17	1	341210610	Doepper	17
18	1	341210600	Daempfungsring	13
19	1	143194640	O-Ring	12
21	1	143193920	O-Ring	18
22	1	141181860	Sprengring	11
23	1	316048010	Schlaeger vollst.	23
24	1	344093140	Profildichtring	16
25	1	341210790	Erregerhülse vollst.	22
26	1	342022350	Gehäusedichtung	11
27	1	316053010	Getriebeflansch vollst.	30
28	1	344070670	Dichtfilz	11
29	1	344095920	Gummipuffer	11
30	9	141116020	Linseblechschraube	12
31	3	143115300	Axialscheibe	11
32	2	143115500	Axial-Nadelkranz	14
33	1	341161530	Vorgelegewelle vollst.	36
34	3	141154920	Tellerfeder	12
35	1	339007680	Scheibe	11
36	1	343398340	Plombe	11
37	1	316052990	Schaltknopf vollst.	16
38	1	316045600	Schaltelement vollst.	16
39	1	344499140	Litze	11
40	1	344499150	Litze	11
41	1	315013480	Motorgehäuse	26
42	4	344092220	Gummistopfen	11
43	1	143115660	Rillenkugellager, 6X 19X 6	13
44	1	310010660	Anker vollst.,230V	31
45	1	143115890	Rillenkugellager, 8X 22X 7	16
46	1	343398310	Schleuderscheibe	11
47	1	311012030	Feldpaket vollst.	28
48	1	341511630	Tiefenanschlag	16
49	1	314000840	Haltegriff vollst.	20
50	1	343409850	Elektronikschalter	26
51	1	343362490	Kabelschelle	12
52	1	343254560	Entstoerkondensator	11
53	1	344099380	Kabeltuelle	11

<b>Position</b>	<b>Anzahl</b>	<b>Typennummer</b>	<b>Bezeichnung</b>	<b>PG</b>
54	1	344489060	Kabel m.CEE-Stecker	26
55	1	343013250	Kohlebuerstensatz	23
56	1	338059040	Leistungsschild, 06153000	11
57	1	316057090	Wartungsset	43
90	1	341059290	Faengerhuelse	16
880	1	344130800	Tube-Fett G 14 - 111	26
890	1	344130560	Tube Fett SF 011 50Gr 1,8Oz	30
1001	1	338505760	Verdrahtungsplan	



a# Circuit Block Diagram

