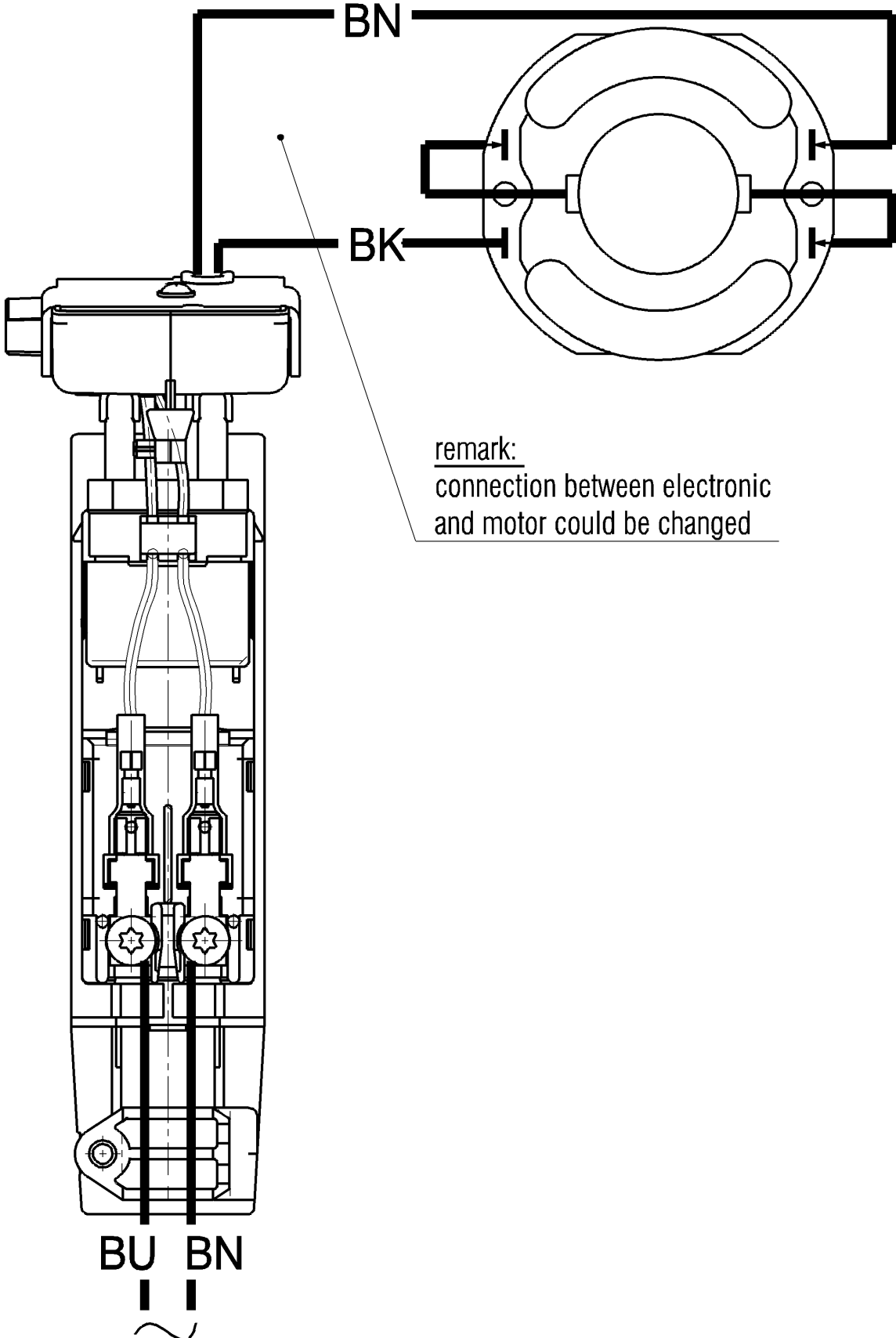


Position	Anzahl	Typennummer	Bezeichnung	PG
1	1	314000960	Antivibrationshandgriff,M 14	28
2	1	343399790	Druckknopf schwarz	11
3	1	342003390	Druckfeder	11
4	1	341005830	Fuehrungsbuchse	15
5	1	316045500	Getriebegeh.Vollst.	36
6	1	341515430	Druckbolzen	11
7	1	343395540	Zwischenflansch	15
8	1	341100660	Sechskantmutter m.Ansatz	14
9	1	316045530	Tellerrad u.Ritzel (D230)	34
10	1	141123870	Scheibe MN-51005-11,1x28x0,3	11
11	1	143115510	Rillenkugellager 12x37x12	16
12	1	339007280	Festlagerdeckel	14
13	1	316045560	Luefter mit Staubschutzkorb	21
14	1	310011350	Anker vollst.,230 V	46
15	1	343390630	Schleuderscheibe	11
16	1	143115800	Rillenkugellager, 8X 22X 7	13
17	1	344102590	Gummibuchse	12
18	2	141118970	Linsenblechschraube	11
19	1	311009580	Feldpak.m.Wicklung	35
21	4	141118810	Linsenblechschraube	11
22	1	141122020	Lins.Schr. mikrov.Bl	11
23	1	141119850	Linsenschraube mikrov. Blau	11
24	3	339011810	Dichtung	11
25	1	316045550	Getriebeflansch vollst.	33
26	3	141121640	Linsenschr.(DIN 7985)	11
30	1	341602980	Schleifspindel	29
31	1	316027620	Quickmutter	30
32	1	341031160	Spannflansch	22
33	1	316053510	Schutzhaube vollst. mit Umbausatz	35
34	2	341702050	Schrauben	11
35	2	343395530	Kohlenhalterdeckel	11
36	1	316045570	Kohlebuerstensatz 230V	24
37	2	343000950	Kohlefuehrung	19
38	8	141116020	Linsenblechschraube	12
39	1	343399760	Handgriff- Unter und Oberteil Schwarz	20
40	1	339007320	Sicherungsblech	12
41	1	343399800	Kantenschutz	11
42	1	316052180	Elektronikschalter Set,Defond 230V	37
43	1	339127730	Kabelschelle	11
44	1	344094550	Kabelschutz	13
45	1	344487800	Kabel m.CEE-Stecker	25
46	1	315013300	Motorgehaeuse	25
47	1	338063470	Leistungsschild	11
48	1	343397490	Daempfer	20
49	1	343397700	Arretierhebel rot	12
50	1	342002170	Druckfeder	11
52	1	141116800	Linsenblechschraube	11
88	1	341006090	Distanzbuchse	11
89	1	141124190	Linsenschraube	11
99	1	316064090	Getriebeflansch vollst. mit Spindel	42
880	1	344130910	Tube Fett 100G	24
1001	1	338505670	Verdrahtungsplan	



remark:
connection between electronic
and motor could be changed