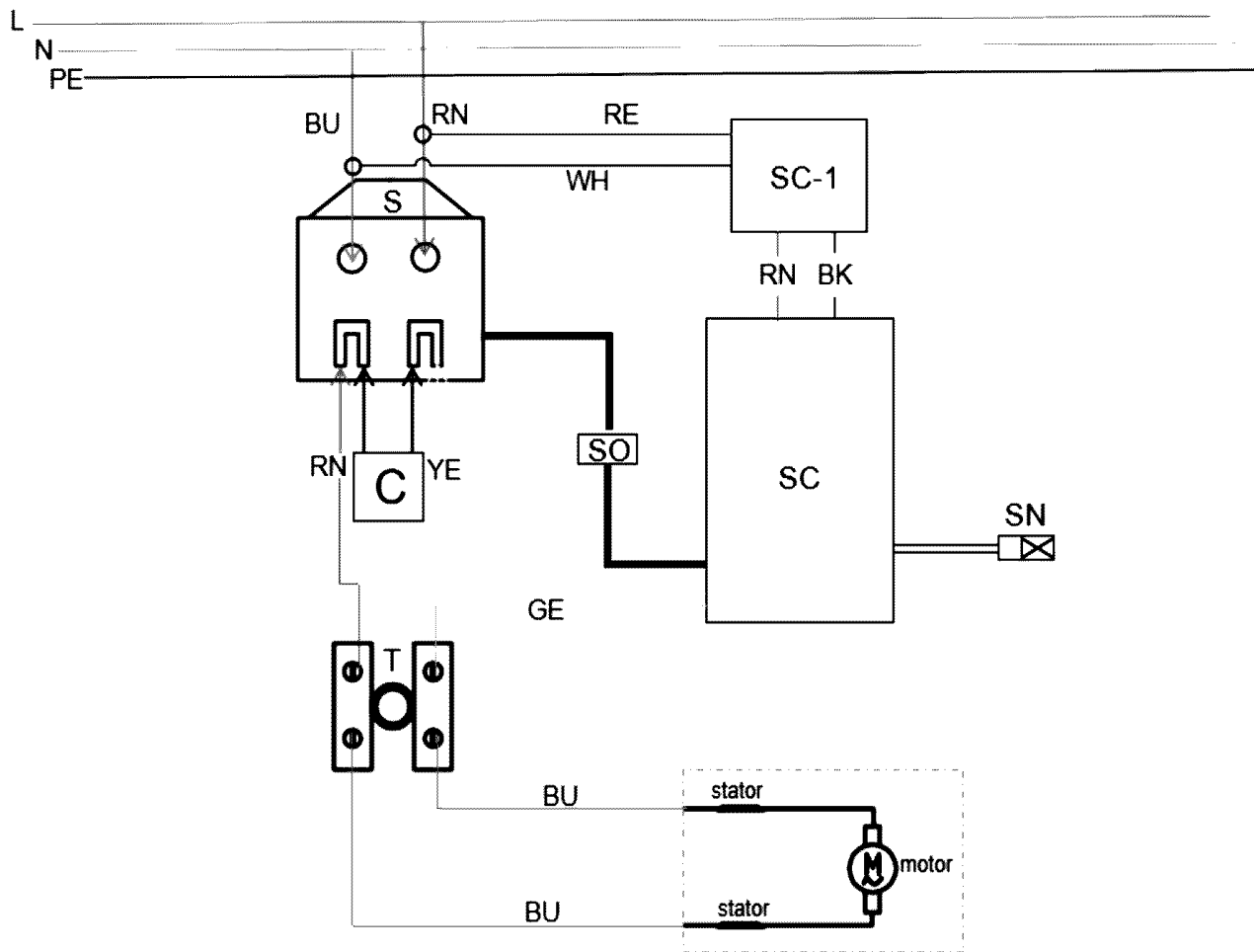


Position	Anzahl	Typennummer	Bezeichnung	PG
1	1	343412940	Motorkappe	16
2	1	343089880	Elektronikeinheit	31
5	1	141119100	Zylinderschr.	12
6	1	343412960	Gehaeusedeckel	12
10	1	339149820	Halteblech	11
11	1	343255370	Kondensator	11
12	2	343458590	Kabelklemme	11
13	1	343413010	Schalter	21
16	12	141124210	Linsenblechschraube	11
17	1	344104420	Kabeltuelle	11
18	1	344533860	Kabel m.CEE-Stecker	22
22	1	311013790	Feldpaket	32
23	2	341724020	Schraube	11
24	2	343050440	Luesterklemme	11
25	1	343412990	Motorgehaeuse	21
29	2	341724040	Schraube	11
30	1	339153220	Luftleitscheibe	16
33	8	344104430	Gummistopfen	11
36	1	141124800	Linsenschraube	11
37	1	343458600	Tachoscheibe	16
38	1	344104440	Gummibuchse	11
39	3	143116080	Rillenkugellager, 8x 22x 7	16
40	1	339008500	Scheibe	11
41	1	310102450	Anker	33
42	3	141120550	Senkschr.mikrov.Bl.	11
43	1	339149830	Lagerdeckel	11
44	1	143111120	Rillenkugellager, 10X 26X 8	25
45	1	315203440	Getriebeflansch	12
46	1	339146000	Halter vorne	20
47	4	341724060	Schraube	11
48	1	339146010	Halter hinten	20
49	1	320051240	Nadellager	12
50	3	320051230	Kugellager	15
51	4	344070760	Filz	11
52	1	343458330	Luftleitblech (Öl)	11
53	1	339008510	Scheibe	11
54	1	340004990	Zahnrad	21
55	1	341164500	Nutenstein	11
56	1	341213980	Antriebswelle	19
57	1	340005000	Zahnrad	16
58	1	341213990	Antriebswelle	20
59	1	341520100	Stift	11
62	1	341164520	Kugel,D5	11
63	1	344104450	O-Ring	11
65	1	339149840	Schaltelement	12
66	4	341724070	Schraube	11
67	1	342024670	Sicherungsring	11
68	1	340005010	Zahnrad	20
69	1	341520130	Stift	11
70	1	315203450	Getriebegehaeuse	28
71	1	342024680	Sicherungsring	11
72	1	7100016995	Rillenkugellager	22

Position	Anzahl	Typennummer	Bezeichnung	PG
75	2	342024690	Sicherungsring	11
76	1	341164510	Nutenstein	11
77	1	339149850	Spindel	21
78	1	341606210	Verlaengerung 200mm	24
82	1	344164780	Einmaulschluesel SW19	14
83	1	344164790	Einmaulschluesel SW22	14
84	1	338078860	Leistungsschild 14050000 RWEV 1600-2	12
87	1	338135210	Typenschild 14050XXX RWEV 1600-2	12
89	2	316074920	Kohlehalter vollst.	18
90	1	344533890	Kabel mit F"uh rung vollst.	19
91	1	343013740	Kohlebuersten-Satz	15
92	1	343458610	Handgriff rechts	21
93	1	343458620	Handgriff links	21
94	1	316074930	Puffer vollst.	22
95	1	316074950	Schaltknopf vollst.	12
96	1	316074960	Dichtung vollst.	11
880	1	344130940	Fetttube	11
1001	1	338510850	Verdrahtungsplan	



AB.	COLOUR OF STANDS
BU	BLUE
RN	BROWN
GR	GREY
RE	RED
WH	WHITE
BK	BLACK
YE	YELLOW
GE	GREEN

AB.	MEANING OF THE SYMBOLS
C	CAPACITANCE
S	SWITCH
T	TERMINALS
SC	SPEED CONTROLLER
SC-1	
SO	SOCKET
SN	SENSOR