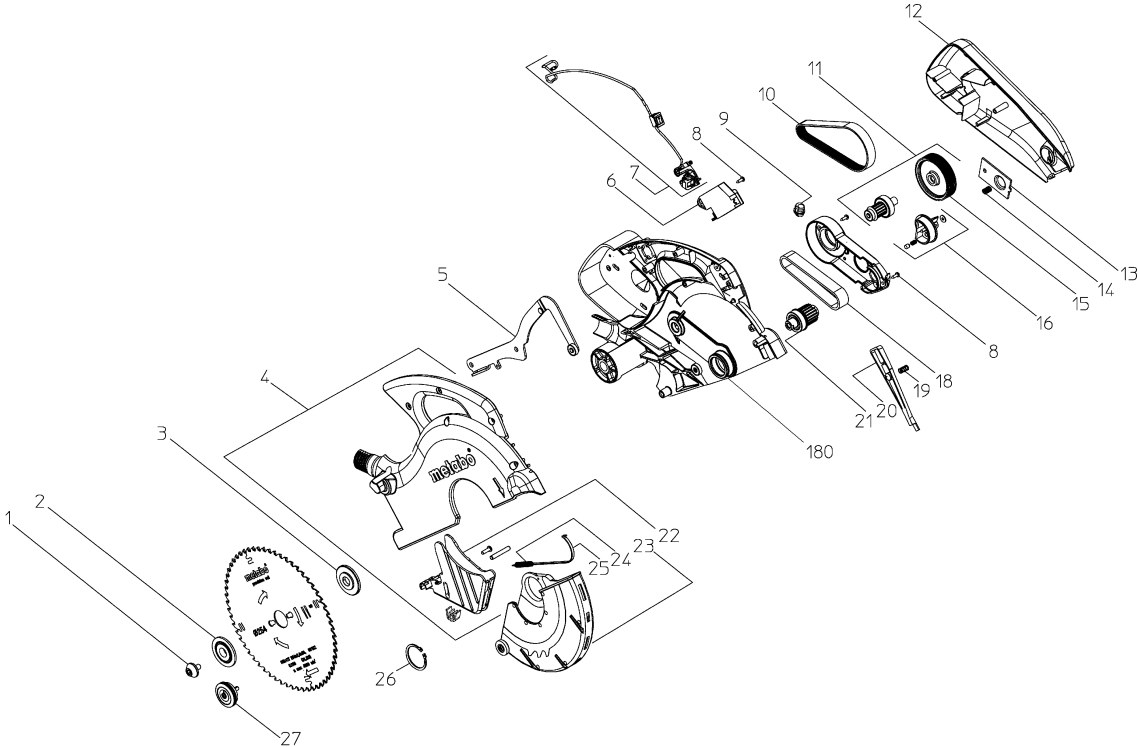
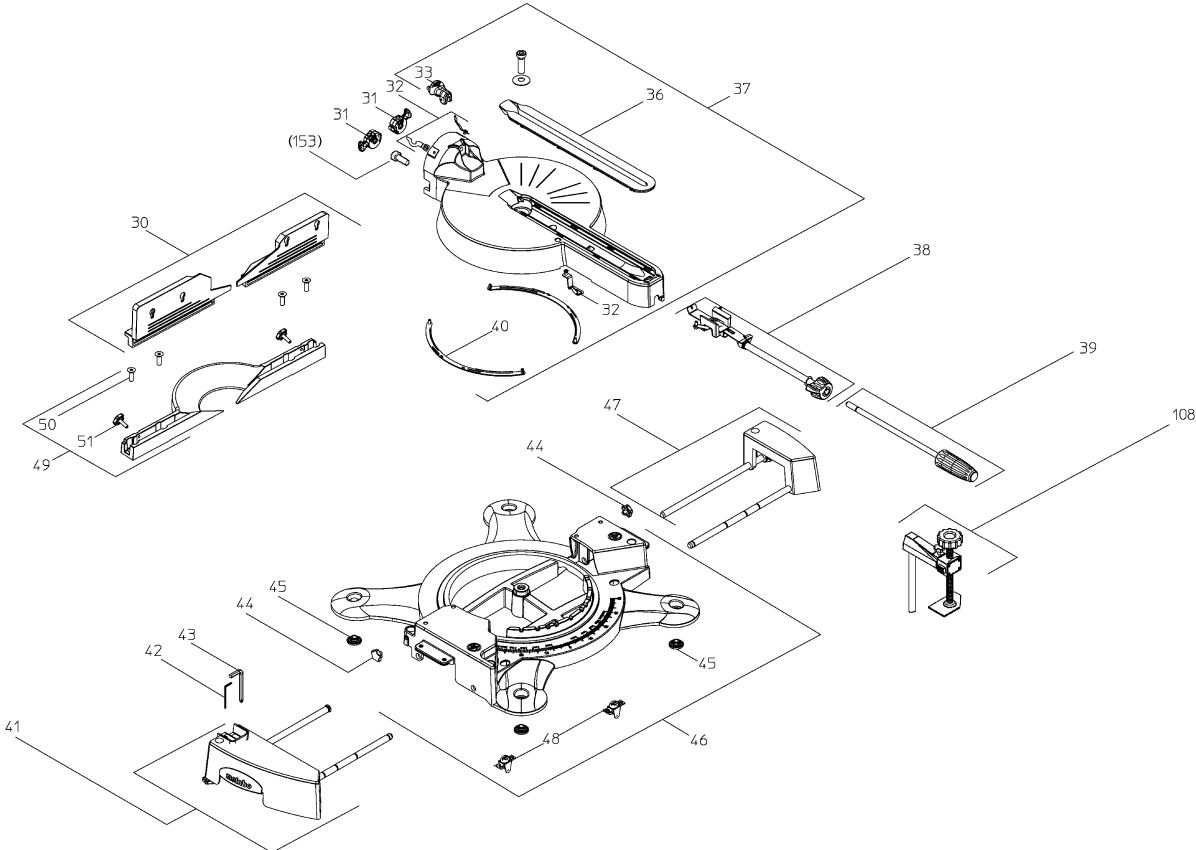


| | Litzenfarben | Colour of strands | Couleur des cordons |
|-------|--------------|-------------------|---------------------|
| BK | schwarz | black | noir |
| WH | weiß | white | blanc |
| BU | blau | blue | bleu |
| YE | gelb | yellow | jaune |
| RD | rot | red | rouge |
| TR | transparent | transparent | transparent |
| BN | braun | brown | brun |
| GY | grau | grey | gris |
| GN/YE | grün-gelb | green-yellow | vert-jaune |
| BK/WH | schwarz-weiß | black-white | noir-blanc |
| GN | grün | green | vert |
| OG | orange | orange | orange |
| VT | violett | violet | violet |
| TQ | türkis | turquoise | turquoise |

| | Bedeutung der Kurzzeichen | Meaning of the symbols | Interprétation des symboles |
|---|---------------------------|-------------------------------------|------------------------------|
| B | Stecker | plug | fiche |
| C | Kondensator | condensator | condensateur |
| D | Funktionsdrossel | interference suppression inductance | inductance d'anti-parasitage |
| E | Elektronik-Baustein | electronic unit | unité électronique |
| I | Induktionspule | induction coil | bobine d'inductance |
| K | Klemme | terminal | borne |
| L | Licht | light | lumière |
| M | Motor | motor | moteur |
| O | Überlastschutz | overload cut-out | déclencheur de surintensité |
| R | Drehrichtungsumschalter | reversing switch | commutateur droite-gauche |
| S | Schalter | switch | interrupteur |
| U | Umschalter | change-over switch | commutateur |
| K | Elektronik-Element | electronic element | élément électronique |







| Position | Anzahl | Typennummer | Bezeichnung | PG |
|----------|--------|-------------|--|----|
| 1 | 1 | 1395739162 | Flanschschraube verz. M 8x20 Links | 20 |
| 2 | 1 | 1482736579 | Saegeblattkonterflansch KGS 315 Plus | 24 |
| 3 | 1 | 1485736553 | Saegeblattflansch KGS 315 Plus | 22 |
| 4 | 1 | 1010736150 | Schutzhaube vollst. | 34 |
| 5 | 1 | 1010736753 | Schwenkhebel vollst. KGS 315 Plus | 30 |
| 6 | 1 | 8056736540 | Transformator KGS Plus | 31 |
| 7 | 1 | 1010739213 | Laser vollst. KGS 315 Plus | 38 |
| 8 | 3 | 6172001805 | Linsenblechschraube | 11 |
| 9 | 1 | 8243740097 | Durchfuehrungstuelle | 11 |
| 10 | 1 | 7233736389 | Keilrippenriemen KGS 315 Plus | 21 |
| 11 | 1 | 1010739248 | Zwischenwelle KGS 216/254/315 Plus | 34 |
| 12 | 1 | 1381736683 | Riemenschutzhaube KGS 315 Plus | 23 |
| 13 | 1 | 1010739230 | Saegeblatтарыetierung vollst. | 20 |
| 14 | 1 | 7051722854 | Druckfeder | 13 |
| 15 | 1 | 1380739255 | Keilrillenscheibe KGS 216/254/315 Plus | 34 |
| 16 | 1 | 1010739035 | Transportarretierung vollst. KGS 216/254 | 19 |
| 18 | 1 | 7231703351 | ZAHNRIEMEN HTD 300-5M-20 CXP | 29 |
| 19 | 1 | 7051711623 | Druckfeder | 11 |
| 20 | 1 | 1381736802 | Haubenarretierung | 12 |
| 21 | 1 | 1010739132 | Saegeblattwelle vollst. KGS 216/254/315 | 34 |
| 22 | 1 | 339203820 | Spanfanghaube | 19 |
| 23 | 1 | 1010737229 | Pendelschutzhaube vollst. | 30 |
| 24 | 1 | 7051736405 | Rueckholfeder | 11 |
| 25 | 1 | 1381736861 | Kunststoffband | 11 |
| 26 | 1 | 6400736810 | Sicherungsring Welle | 11 |
| 27 | 1 | 1010736893 | Flanschschraube Werkzeuglos | 33 |
| 30 | 1 | 1010737210 | Zusatzanschlag vollst. | 30 |
| 31 | 2 | 1010736257 | Neigungsanschlag vollst. KGS Plus | 14 |
| 32 | 1 | 1010739108 | Zeiger vollst. KGS 216/254/315 Plus | 34 |
| 33 | 1 | 1010739124 | Rasterklemme vollst KGS 216/254/315 Plus | 22 |
| 36 | 1 | 1010739116 | Tischeinlage vollst KGS 216/254/315 Plus | 20 |
| 37 | 1 | 1010739647 | Drehtisch vollst. KGS 254/315 Plus | 46 |
| 38 | 1 | 1010739159 | Drehtischklemmeinheit KGS 254/315 Plus | 34 |
| 39 | 1 | 1010736249 | Drehgriff vollst. KGS Plus | 23 |
| 40 | 2 | 1388739629 | Gleitschuh KGS 254/315 Plus | 18 |
| 41 | 1 | 1010737423 | Tischverbreiterung links KGS 315 Plus | 31 |
| 42 | 1 | 9102076823 | Stiftschluessel 2,5mm Schwarz | 11 |
| 43 | 1 | 9102689833 | STIFTSCHLUESSEL M.KREUZSCHLITZ | 16 |
| 44 | 2 | 341704570 | Sterngriffschraube | 13 |
| 45 | 4 | 341147920 | Gummifuss | 20 |
| 46 | 1 | 1010740300 | Tisch KGS 254/315 Plus | 55 |
| 47 | 1 | 1010737431 | Tischverbreiterung rechts KGS 315 Plus | 30 |
| 48 | 2 | 1010737555 | Arretierung Tischverbr. KS 254/305 Plus | 21 |
| 49 | 1 | 1010736427 | Anschlag vollst. | 30 |
| 50 | 4 | 6132002060 | Senkschraube mit Innen-6Kt | 11 |
| 51 | 2 | 341704580 | Sterngriffschraube | 13 |
| 60 | 1 | 1010739418 | Endkappe KGS 315 Plus | 34 |
| 61 | 1 | 343082440 | Elektronikeinheit,230V 50 Hz | 37 |
| 62 | 1 | 1381737167 | Steckerkappe Mate-N-Lock KGS Plus | 13 |
| 63 | 1 | 1010739060 | Kohlebuersten 230V vollst. KGS 315 Plus | 28 |
| 64 | 1 | 8011739294 | Stator 230V KGS 315 Plus | 35 |
| 66 | 1 | 1010739094 | Rotor 230V vollst. KGS 315 Plus | 42 |

| Position | Anzahl | Typennummer | Bezeichnung | PG |
|----------|--------|-------------|---|----|
| 67 | 1 | 1010736133 | Motor vollst. | 54 |
| 68 | 1 | 7631740116 | Dichtung | 12 |
| 69 | 9 | 341702050 | Schrauben | 11 |
| 70 | 1 | 1010736168 | Handgriff vollst. KGS Plus | 31 |
| 71 | 1 | 8111737712 | Ein-Ausschalter KS 254/305 Plus | 27 |
| 73 | 3 | 6143661561 | Linsenkopfschraube m.Flansch | 11 |
| 74 | 1 | 141150110 | Scheibe | 11 |
| 80 | 1 | 8402736722 | Zugentlastung mit Knickschutzuelle | 13 |
| 81 | 1 | 1380736582 | Stabilisator | 25 |
| 82 | 6 | 6164029245 | Gewindestift m.Innenskt. | 11 |
| 83 | 1 | 1381691566 | Absaugstutzen 44/35-44/32 | 16 |
| 84 | 2 | 1385736475 | Zugstange | 45 |
| 85 | 1 | 1381736535 | Absaugschlauch 390mm KGS 315 Plus | 16 |
| 86 | 1 | 7051736618 | Drehfeder | 19 |
| 87 | 1 | 1381736594 | Abdeckkappe | 12 |
| 90 | 1 | 1485735689 | Anschlagschraube | 19 |
| 91 | 1 | 1381736330 | Abdeckung Kipparm hinten KGS 315 Plus | 20 |
| 92 | 1 | 8402737230 | Gummikabel mit CH-Stecker 2x1,0x2900 | 26 |
| 93 | 1 | 341702050 | Schrauben | 11 |
| 96 | 1 | 1010739434 | Rep-Satz Linearfuehrung vollst. | 34 |
| 97 | 1 | 7631738677 | Dichtscheibe | 11 |
| 98 | 2 | 1381736497 | Drehfederhuelse | 11 |
| 99 | 1 | 7051736413 | Druckfeder | 11 |
| 100 | 1 | 1380736787 | Tiefenanschlag | 19 |
| 101 | 1 | 1381736519 | Drehknopf | 13 |
| 102 | 1 | 6143736880 | Raendelschraube mit Mutter M6x45 | 13 |
| 103 | 1 | 6104220876 | Sechskantpassschraube | 14 |
| 104 | 1 | 1380736469 | Kappgelenk | 31 |
| 105 | 1 | 1010739027 | Klemmhebel vollst. KGS 216/254/315 Plus | 30 |
| 107 | 1 | 141156740 | Scheibe | 11 |
| 108 | 1 | 1010737440 | Werkstueckhalter vollst. | 34 |
| 109 | 1 | 343395700 | Getriebedeckel | 30 |
| 110 | 1 | 338132080 | Hinweisschild Laserstrahlung | 12 |
| 151 | 1 | 341704560 | Fluegelschraube | 14 |
| 152 | 1 | 399999990 | Teil hier nicht erforderlich | |
| 153 | 1 | 399999990 | Teil hier nicht erforderlich | |
| 154 | 1 | 343431800 | Staubfuehrung,KGSplus | 11 |
| 155 | 1 | 341059660 | Achse | 23 |
| 156 | 1 | 341005920 | Huelse links | 22 |
| 157 | 1 | 341005910 | Huelse rechts | 23 |
| 170 | 10 | 343394090 | Rastblock | 21 |
| 171 | 1 | 1381212943 | ENDSTUECKVERBINDER | 13 |
| 180 | 1 | 1010736192 | Kapparm vollst. KGS 315 Plus | 55 |
| 181 | 1 | 1010736214 | Kipparm vollst.,KGS 315 Plus | 53 |