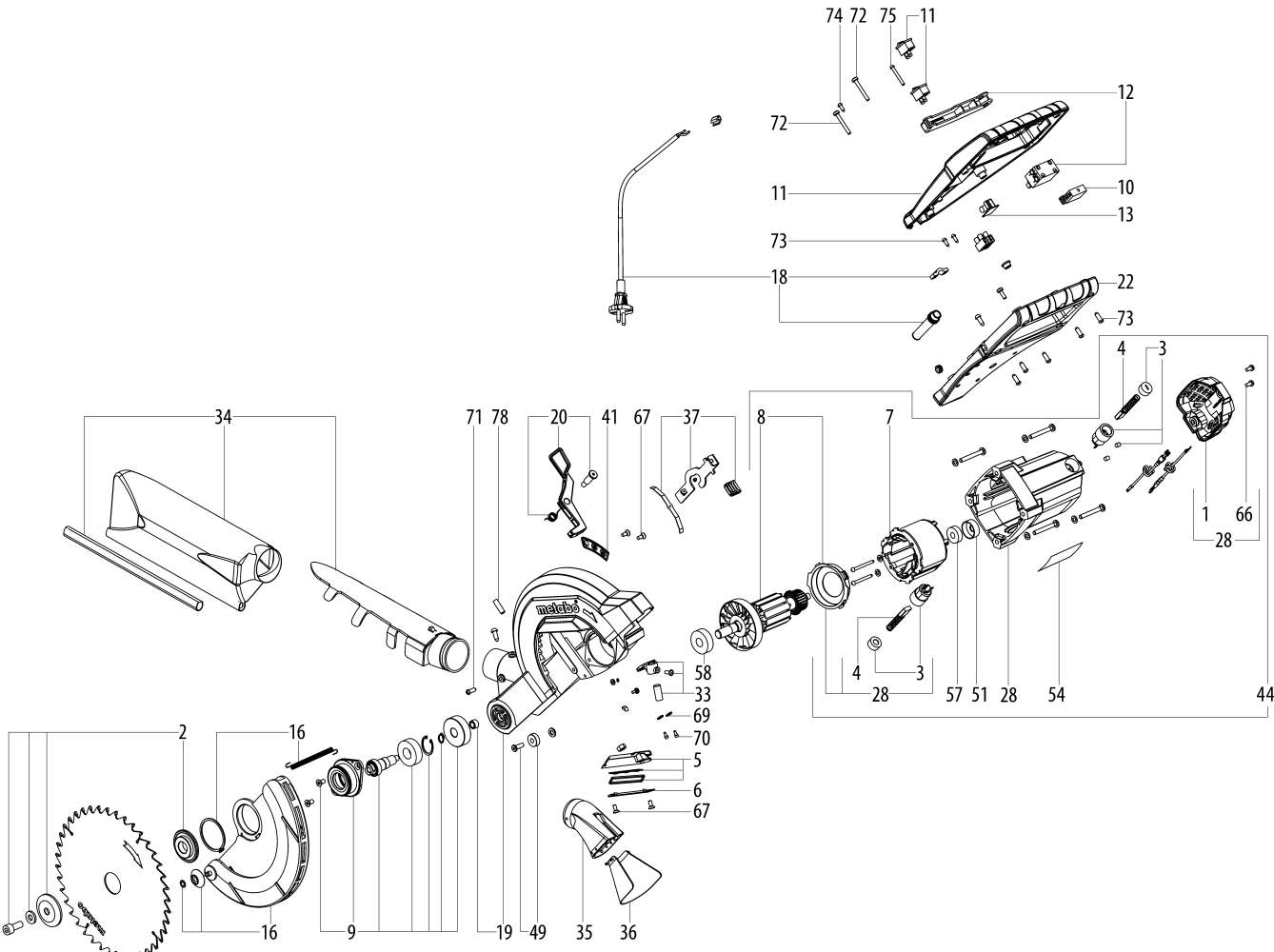


1001



| Position | Anzahl | Typennummer | Bezeichnung | PG |
|----------|--------|-------------|--|----|
| 1 | 1 | 343435810 | Motordeckel | 14 |
| 2 | 1 | 316060610 | Flansch vollst. | 21 |
| 3 | 1 | 316060620 | Kohlebuerstenhalter vollst. | 16 |
| 4 | 1 | 316060650 | Kohlebuerstensatz | 15 |
| 5 | 1 | 343436090 | LED-Leuchte | 20 |
| 6 | 1 | 343436110 | Abdeckung Beleuchtung | 11 |
| 7 | 1 | 310011410 | Stator | 34 |
| 8 | 1 | 310011460 | Rotor | 37 |
| 9 | 1 | 316060690 | Getriebe vollst. | 27 |
| 10 | 1 | 343254900 | Kondensator | 11 |
| 11 | 1 | 316060720 | Griffoberteil vollst. mit Schalterset | 15 |
| 12 | 1 | 316056690 | Schalter vollst. | 21 |
| 13 | 1 | 343440900 | Netzteil | 24 |
| 14 | 1 | 316055950 | Drehtisch vollst. | 33 |
| 15 | 1 | 316055920 | Tisch vollst. | 39 |
| 16 | 1 | 316056300 | Pendelschutzhaube vollst. | 21 |
| 17 | 1 | 344103290 | Fuss | 11 |
| 18 | 1 | 316060850 | Zugentlastung vollst. | 23 |
| 19 | 1 | 316056220 | Schutzhaube vollst. | 35 |
| 20 | 1 | 316056700 | Entriegelungshebel vollst. | 14 |
| 21 | 1 | 316056900 | Schwenkhebel vollst. | 23 |
| 22 | 1 | 343435740 | Griffunterteil | 25 |
| 23 | 1 | 316056750 | Klemmhebel vollst. | 15 |
| 24 | 1 | 316056060 | Kapparm vollst. | 30 |
| 25 | 1 | 316056780 | Drehgriff vollst. | 15 |
| 26 | 1 | 315418510 | Tischverbreiterung rechts | 26 |
| 27 | 1 | 315418480 | Tischverbreiterung links | 26 |
| 28 | 1 | 316056260 | Motorgehaeuse vollst. | 28 |
| 29 | 1 | 316075690 | Werkstueckhalter vollst. | 22 |
| 30 | 1 | 316055980 | Anschlag vollst. | 31 |
| 32 | 1 | 343436010 | Tischeinlage | 12 |
| 33 | 1 | 343436070 | Laser mit Halterung | 22 |
| 34 | 1 | 316075450 | Spaeneabsaugung vollst. | 13 |
| 35 | 1 | 343435770 | Spanfanghaube | 12 |
| 36 | 1 | 343436250 | Absaugtrichter | 11 |
| 37 | 1 | 316056870 | Spindelarretierung vollst. | 14 |
| 38 | 1 | 316056810 | Transportarretierung vollst. | 13 |
| 39 | 1 | 316057450 | Tiefenanschlag vollst. | 11 |
| 40 | 1 | 316061390 | Kappachse vollst. | 23 |
| 41 | 1 | 343441090 | Abdeckung (Kabelkanal) | 11 |
| 42 | 2 | 344113030 | Einsteckpuffer | 11 |
| 43 | 1 | 316061430 | Skalensatz vollst. | 11 |
| 44 | 1 | 316061460 | Motor vollst. | 48 |
| 45 | 1 | 339147640 | Gleitblech | 11 |
| 46 | 1 | 316061510 | Endanschlag vollst. | 14 |
| 47 | 1 | 343436220 | Sterngriffschraube | 11 |
| 48 | 1 | 316044520 | Arretierung Tischverstellung vollst. | 16 |
| 49 | 1 | 316061540 | Lager vollst. | 14 |
| 50 | 1 | 339136750 | Klemmstueck | 11 |
| 51 | 1 | 344113040 | Gummibuchse | 11 |
| 52 | 1 | 316061550 | Werkzeugaufnahme vollst. | 11 |
| 54 | 1 | 338063050 | Leistungsschild, 19216000 KS 216 Lasercu | 11 |

| Position | Anzahl | Typennummer | Bezeichnung | PG |
|----------|--------|-------------|---------------------------------------|----|
| 56 | 1 | 343437040 | Sterngriffschraube | 11 |
| 57 | 1 | 143115700 | Rillenkugellager, 8x22x7 | 14 |
| 58 | 1 | 143115730 | Rillenkugellager | 14 |
| 59 | 1 | 141132030 | Sechskantmutter selbstsichernd | 11 |
| 60 | 1 | 141150050 | Scheibe | 11 |
| 61 | 1 | 141150390 | Federscheibe | 11 |
| 62 | 1 | 141113870 | Zylinderschraube | 12 |
| 63 | 1 | 141150130 | Scheibe | 11 |
| 64 | 1 | 141155240 | Federscheibe | 12 |
| 66 | 1 | 141123710 | Linsenblechschrabe | 11 |
| 67 | 1 | 141123840 | Linsensenkschraube | 11 |
| 68 | 1 | 141110540 | Lins.Schr. mikrov.Bl | 11 |
| 69 | 1 | 141116480 | Gewindestift | 11 |
| 70 | 1 | 141113590 | Zylinderschraube | 12 |
| 71 | 1 | 141124470 | Linsenblechschrabe M.KRZSZ ST 4,2X9,5 | 11 |
| 72 | 1 | 141111430 | Linsenschraube | 12 |
| 73 | 1 | 141118730 | Linsenblechschrabe | 11 |
| 74 | 1 | 141116800 | Linsenblechschrabe | 11 |
| 75 | 1 | 141123940 | Linsenblechschrabe | 11 |
| 76 | 1 | 141113220 | Linsenschraube | 11 |
| 77 | 1 | 141150350 | FEDERSCHEIBE | 11 |
| 78 | 1 | 141124480 | Gewindestift M.IS+KEGELK. M 6X20 | 11 |
| 79 | 1 | 141130100 | Sechskantmutter | 11 |
| 80 | 1 | 141124490 | Flachrundschrabe | 11 |
| 81 | 1 | 141110600 | Linsenschraube | 11 |
| 82 | 1 | 141124500 | Sechskantschrabe M10X40 | 11 |
| 83 | 1 | 141113900 | Zylinderschrabe | 12 |
| 1001 | 1 | 338505990 | Verdrahtungsplan | |

