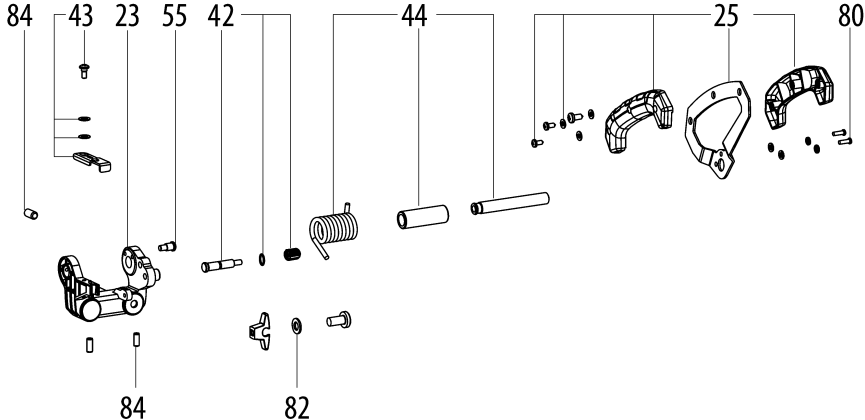
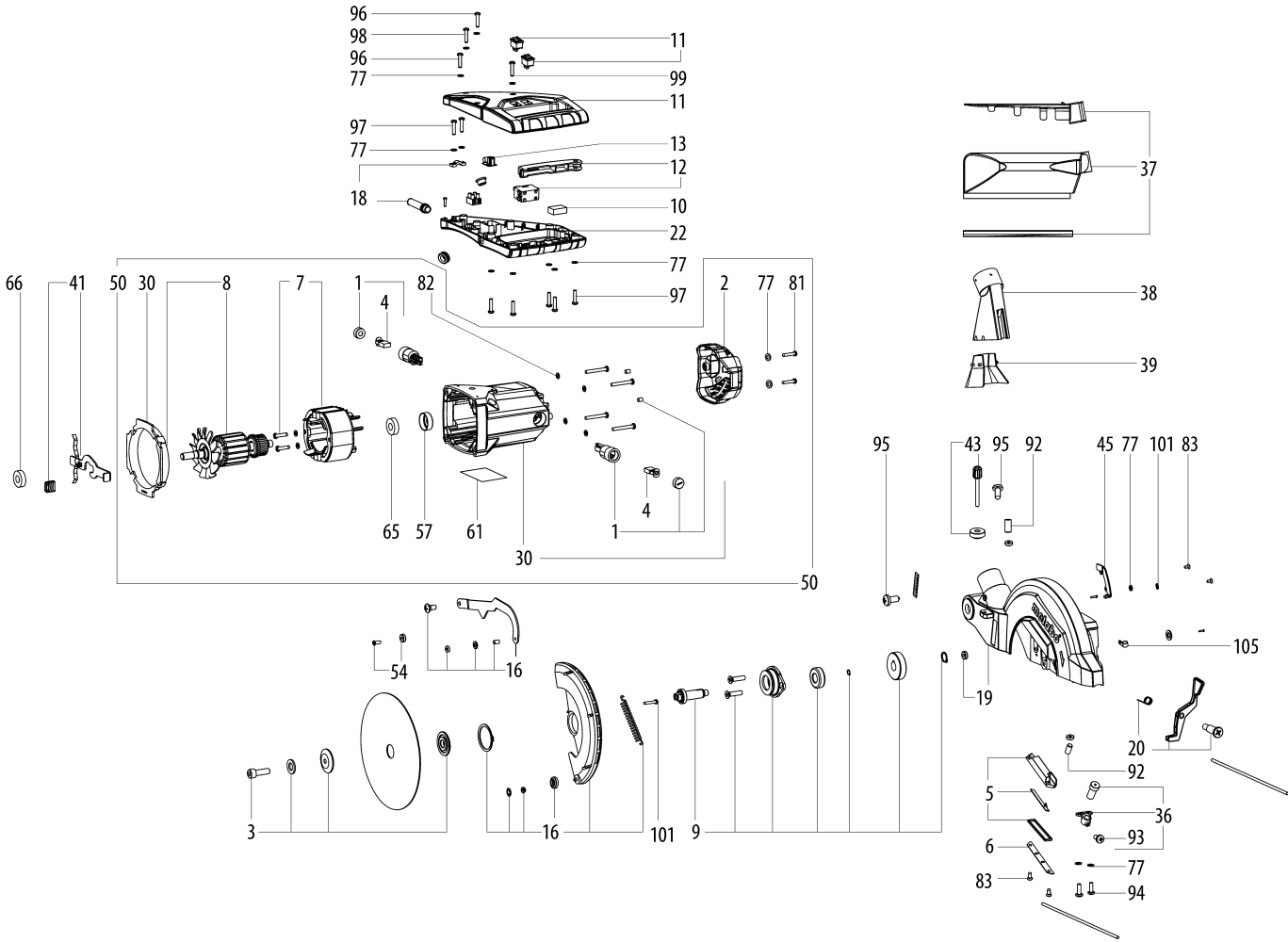
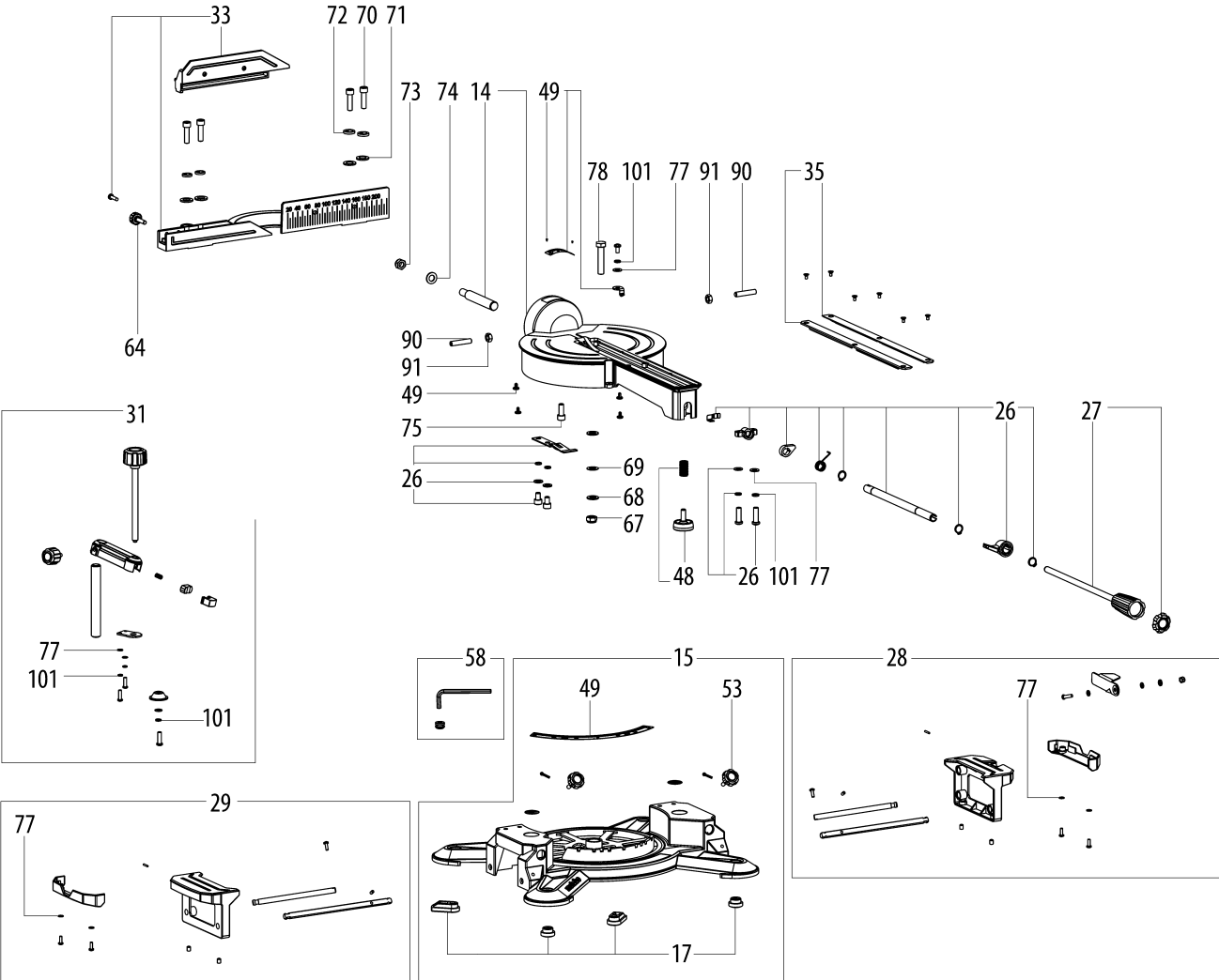


1001







Position	Anzahl	Typennummer	Bezeichnung	PG
1	1	316060620	Kohlebuerstenhalter vollst.	16
2	1	343435810	Motordeckel	14
3	1	316060610	Flansch vollst.	21
4	1	316060650	Kohlebuerstensatz	15
5	1	343436090	LED-Leuchte	20
6	1	343436110	Abdeckung Beleuchtung	11
7	1	310011420	Stator	34
8	1	310011470	Anker	38
9	1	316060690	Getriebe vollst.	27
10	1	343254900	Kondensator	11
11	1	316060720	Griffoberteil vollst. mit Schalterset	15
12	1	316056690	Schalter vollst.	21
13	1	343440900	Netzteil	24
14	1	316055960	Drehtisch vollst.	39
15	1	316055930	Tisch vollst.	39
16	1	316092910	Pendelschutzhaube vollst.	27
17	1	316060840	Fuss vollst.	11
18	1	316060860	Zugentlastung vollst.	23
19	1	316056230	Schutzhaube vollst.	35
20	1	316056710	Entriegelungshebel vollst.	14
22	1	343435740	Griffunterteil	25
23	1	316056070	Kapparm vollst.	29
24	1	316056100	Kipparm vollst.	38
25	1	316056740	Tragegriff vollst.	23
26	1	316060960	Arretierung vollst.	21
27	1	316056790	Drehgriff vollst.	19
28	1	315418520	Tischverbreiterung rechts	26
29	1	315418490	Tischverbreiterung links	28
30	1	316056270	Motorgehaeuse vollst.	28
31	1	316075690	Werkstueckhalter vollst.	22
32	1	316075440	Klemmhebel vollst.	28
33	1	316055990	Anschlag vollst.	31
34	1	315418540	Stabilisator vollst.	34
35	1	343436020	Tischeinlage	14
36	1	343436070	Laser mit Halterung	22
37	1	316075450	Spaeneabsaugung vollst.	13
38	1	343435780	Spanfanghaube	14
39	1	343436260	Absaugtrichter	11
40	1	343436170	Kabelhalter	11
41	1	316056870	Spindelarretierung vollst.	14
42	1	316061380	Transportarretierung vollst.	12
43	1	316057450	Tiefenanschlag vollst.	11
44	1	316061400	Kappachse vollst.	23
45	1	343441090	Abdeckung (Kabelkanal)	11
46	2	344113030	Einsteckpuffer	11
47	1	339136680	Abdeckung Kipparm v+h	11
48	1	316056820	Justierschraube vollst.	11
49	1	316061440	Skalensatz vollst.	15
50	1	316061470	Motor vollst.	48
51	1	339147650	Gleitblech	12
52	1	316061520	Endanschlag vollst.	15
53	1	343436220	Sterngriffschraube	11

Position	Anzahl	Typennummer	Bezeichnung	PG
54	1	316061540	Lager vollst.	14
55	1	341722210	Anschlagschraube	11
57	1	344113040	Gummibuchse	11
58	1	316061550	Werkzeugaufnahme vollst.	11
61	1	338063070	Leistungsschild, 19260000 KGS 216 M	11
62	1	343437020	Sterngriffschraube	11
64	1	343437040	Sterngriffschraube	11
65	1	143115700	Rillenkugellager, 8x22x7	14
66	1	143115730	Rillenkugellager	14
67	1	141132030	Sechskantmutter selbstsichernd	11
68	1	141150050	Scheibe	11
69	1	141150390	Federscheibe	11
70	1	141113890	Zylinderschraube	12
71	1	141150130	Scheibe	11
72	1	141155240	Federscheibe	12
73	1	141130890	Sechskantmutter m.Klemmt.	12
74	1	141156200	Scheibe	11
75	1	141113840	Zylinderschraube	12
76	1	141110590	Linsenschraube	11
77	1	141150010	Scheibe	11
79	1	141112180	Senkschraube	11
80	1	141116780	Linsenschraube	11
81	1	141123710	Linsenblechschrabe	11
82	1	141150020	Scheibe	11
83	1	141123840	Linsensenkschraube	11
84	1	141124510	Gewindestift m.IS+Kegelk. M 6x 8	11
87	1	141150360	Federscheibe	11
88	1	141110540	Lins.Schr. mikrov.BI	11
90	1	141124460	Gewindestift M.IS+KEGELK.	11
91	1	141131010	Sechskantmutter	11
92	1	141123410	Gewindestift	11
93	1	141116480	Gewindestift	11
94	1	141113590	Zylinderschraube	12
95	1	141124470	Linsenblechschrabe M.KRZSZ ST 4,2X9,5	11
96	1	141111430	Linsenschraube	12
97	1	141118730	Linsenblechschrabe	11
98	1	141116800	Linsenblechschrabe	11
99	1	141123940	Linsenblechschrabe	11
100	1	141113220	Linsenschraube	11
101	1	141150350	FEDERSCHEIBE	11
105	1	343441120	Kabelklemme	11
1001	1	338505990	Verdrahtungsplan	

