

metabo®

PROFESSIONAL POWER TOOL SOLUTIONS

BS 18 LTX BL Impuls
BS 18 LTX BL Quick
BS 18 LTX Impuls
BS 18 LTX Quick
SB 18 LTX BL Impuls
SB 18 LTX BL Quick
SB 18 LTX Impuls
SB 18 LTX Quick



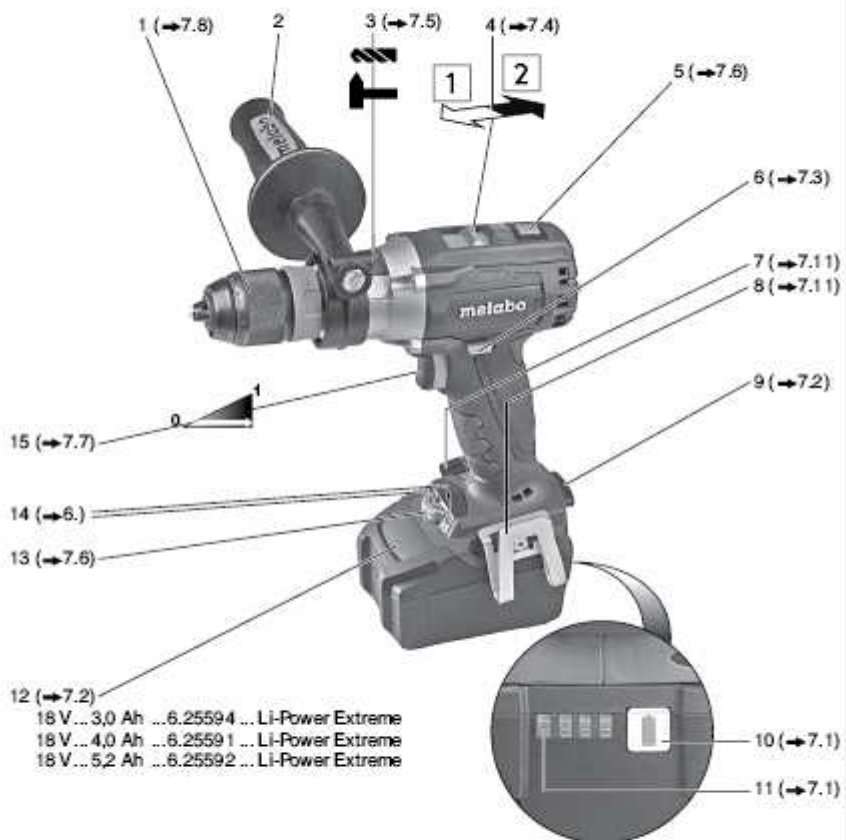
ar ترجمة التعليمات لأصلية

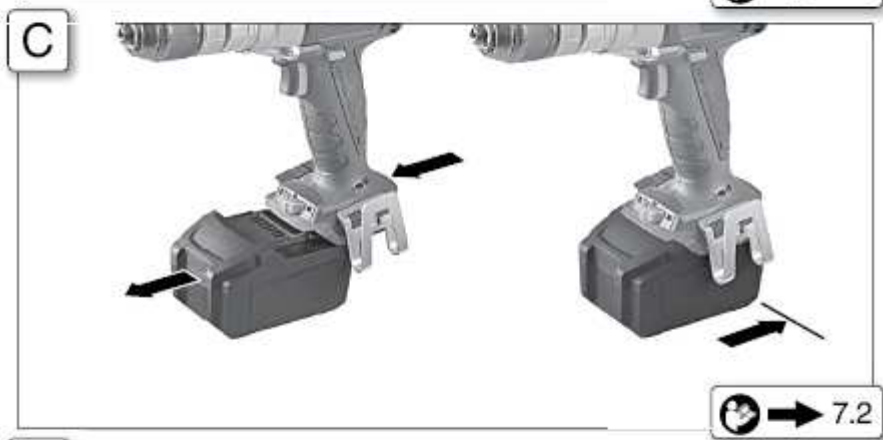
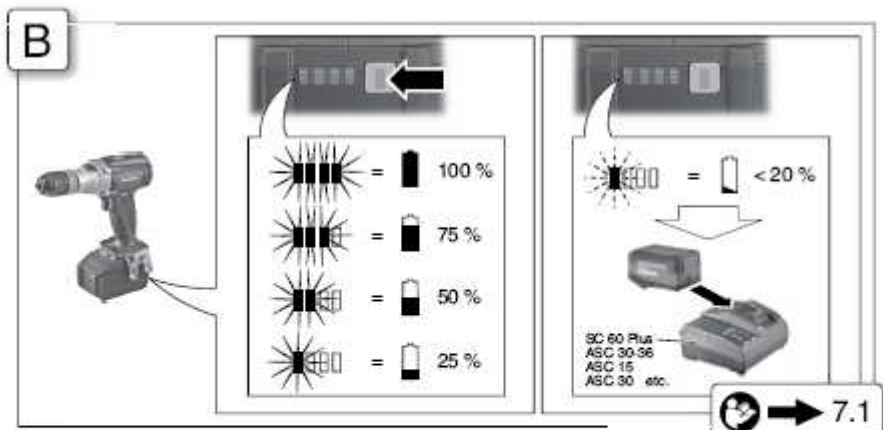


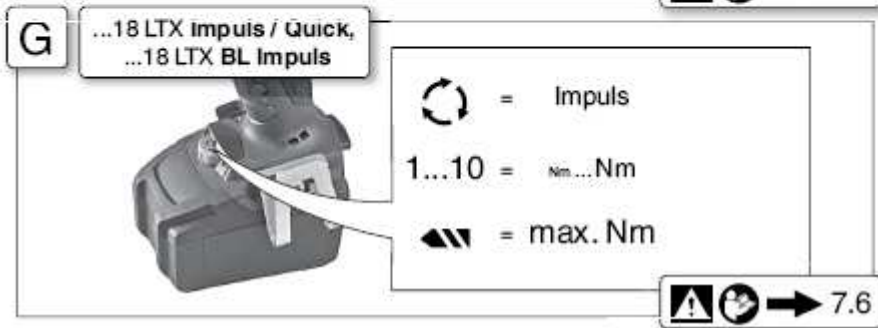
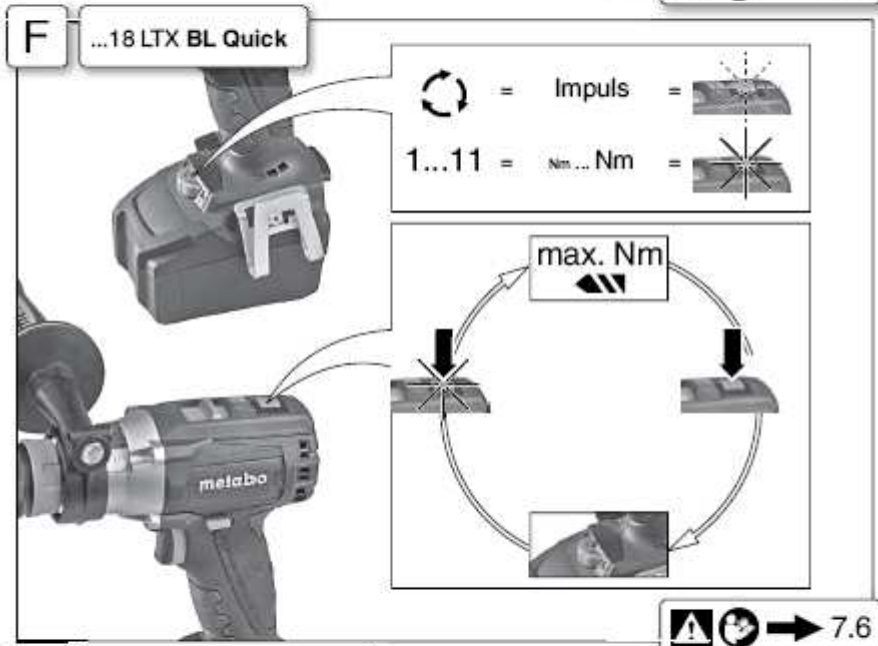
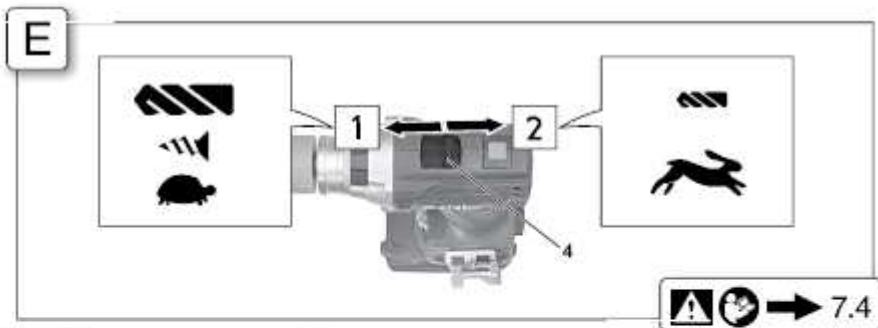
4007430299383

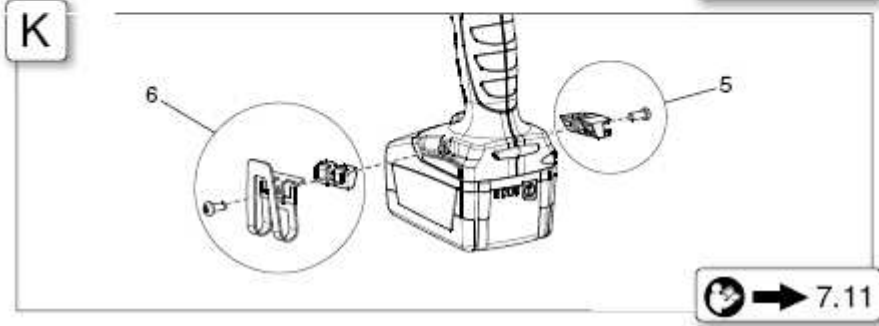
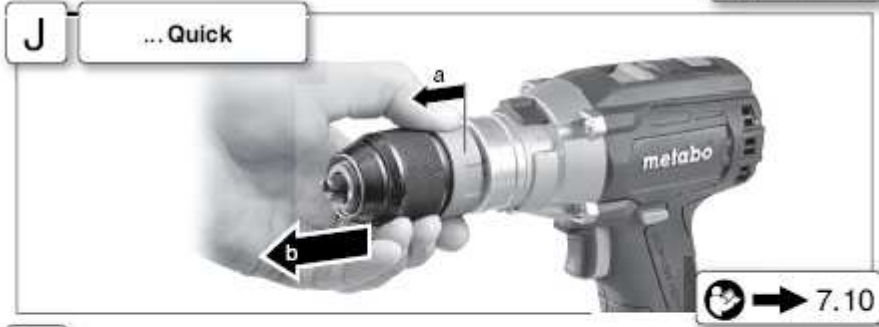
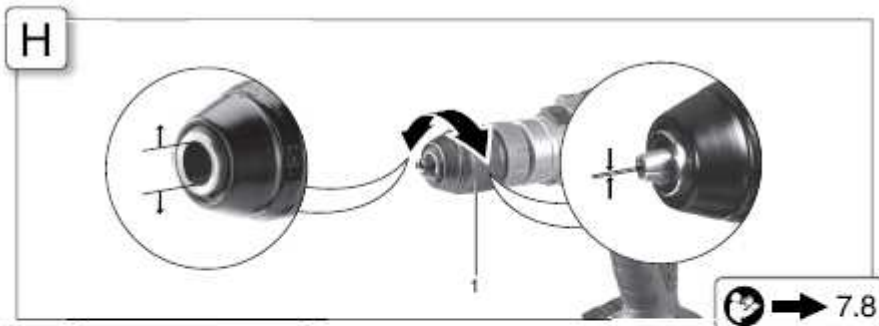
www.metabo.com

A










L

				BS 18 LTX BL Inputs *1) Serial Number: 02241...	BS 18 LTX BL Quick *1) Serial Number: 02197...	BS 18 LTX Inputs *1) Serial Number: 02191...	BS 18 LTX Quick *1) Serial Number: 02193...	SB 18 LTX BL Inputs *1) Serial Number: 02240...	SB 18 LTX BL Quick *1) Serial Number: 02199...	SB 18 LTX Inputs *1) Serial Number: 02192...	SB 18 LTX Quick *1) Serial Number: 02200...
U	V	18									
n ₀	/min, rpm	1	0 - 600	0 - 500	0 - 600	0 - 500					
		2	0 - 2050	0 - 1700	0 - 2050	0 - 1700					
M ₁	Nm (In-lbs)	44 (390)	55 (487)	44 (390)	55 (487)						
M ₂	Nm (In-lbs)	49 (434)	60 (531)	49 (434)	60 (531)						
M ₃	Nm (In-lbs)	90 (797)	110 (974)	90 (797)	110 (974)						
M ₄	Nm (In-lbs)	1	0,8 - 20 (7 - 177)	6,5 - 24 (58 - 212)	0,8 - 20 (7 - 177)	6,5 - 24 (58 - 212)					
		2	0,8 - 8 (7 - 71)	1,7 - 11 (15 - 97)	0,8 - 8 (7 - 71)	1,7 - 11 (15 - 97)					
D _{1 max}	mm (In)	13 (1/2)									
D _{2 max}	mm (In)	50 (2)	65 (2 9/16)	50 (2)	65 (2 9/16)						
D _{3 max}	mm (In)	2	-	-	16 (5/8)	16 (5/8)					
s	/min, bpm	-	-	38950	32900						
m	kg (lbs)	1,9 (4.2)	2,0 (4.4)	2,0 (4.4)	2,1 (4.6)						
G	UNF(In)	1/2" - 20 UNF	-	1/2" - 20 UNF	-	1/2" - 20 UNF	-	1/2" - 20 UNF	-		
D _{max}	mm (In)	13 (1/2)									
a _{h, ID/K_{h, ID}}	m/s ²	-	-	18 / 1,5	13 / 1,5						
a _{h, D/K_{h, D}}	m/s ²	< 2,5 / 1,5	< 2,5 / 1,5	< 2,5 / 1,5	< 2,5 / 1,5						
a _{h, S/K_{h, S}}	m/s ²	< 2,5 / 1,5	< 2,5 / 1,5	< 2,5 / 1,5	< 2,5 / 1,5						
L _{pA/K_{pA}}	dB(A)	76 / 3	80 / 3	91 / 3	91 / 3						
L _{WA/K_{WA}}	dB(A)	87 / 3	91 / 3	102 / 3	102 / 3						



M

CE *2) 2011/65/EU 2006/42/EC 2004/108/EC
*3) EN 60745-1. EN 60745-2-1. EN 60745-2-2

ppac 

2013/06/20، فولكر سيجل
مدير الابتكار والبحث والتطوير
*4) ميتابوريك جي ام بي اتش - ميتابور - آلي 1 - 72622 نيورتجن، ألمانيا



ترجمة التعليمات لأصلية

قم بحماية حزم البطارية من الماء والرطوبة.



لا تعرض حزم البطارية للهب المباشر

لا تستخدم حزم بطارية معيبة أو مشوهة الشكل.
لا تفتح حزم البطارية
لا تلمس أو تحدث ماساً كهربائياً في حزم البطارية



يمكن أن يتسرب القليل من السوائل الأسيديّة أو القابلة للاشتعال من بطاريات الليثيوم أيون المعيبة.



إذا تسرب سائل البطارية ولامس بشرتك، قم بغسله مباشرة بالكثير من الماء. إذا تسرب سائل البطارية ولامس عينيك، اغسلهما بماء نظيف واطلب العناية الطبية.

قم بإزالة حزمة البطارية من الماكينة قبل القيام بأي تعديلات أو تحويلات أو إصلاحات.

قبل تركيب حزمة البطارية، تأكد من أن الماكينة مطفأة.

الغبار الناتج عن المواد مثل الطلاء الذي يحتوي على الرصاص، وبعض أنواع الخشب والمواد المعدنية والمعادن قد تكون ضارة. يمكن أن تتسبب عملية ملامسة أو استنشاق الغبار بالحواسية و/ أو أمراض الجهاز التنفسي للمنشغل أو المارة. هناك أنواع معينة من الغبار مصنفة على أنها مسرطنة مثل غبار البلوط والزان وخاصة عندما تتزامن مع مواد مضافة لتكثيف الخشب (كرومات، مواد واقية للخشب). المواد التي تحتوي على امبيستوس يجب التعامل معها بواسطة مختصين فقط.

- استخدم جهاز استخراج الغبار حيثما أمكن.

- يجب أن التهوية في مكان العمل على نحو جيد.

ننصح باستخدام قناع الغبار للفانر فئة P2.

التزم بالشروط المحلية للمواد التي تريد العمل عليها.

قم بتأمين قطعة الشغل من الانزلاق، على سبيل المثال باستخدام أجهزة التثبيت.

مصابيح LED (14): لا تنظر إلى إشعاع مصباح LED بشكل مباشر بأدوات بصرية.

5. الأشكال

الرسوم التوضيحية مزودة في نهاية تعليمات التشغيل:

شرح الرموز:

اتجاه الحركة



بطيء



سريع



الترس الأول



الترس الثاني



البراغي



لقمة التقب



بدون تحديد للعزم



1. بيان المطابقة

نحن، بصفتنا المسؤول الحصري، نعلن بأن مفكات براغي التقب التي تعمل بالبطارية، المعرفة بالنوع والرقم المتسلسل *1)، تلبّي كافة متطلبات التوجيهات *2) والمعايير *3). الوثائق الفنية *4) - الشكل M.

2. الاستخدام المحدد

ماكينات المثقاب والتقب المناسبة للتقب في المعدن والخشب والبلاستيك والمواد المماثلة، وأيضاً لشد وفك البراغي والتسنيّن اللولبي كما أن ماكينات المثقاب الدفعي مناسبة للتقب في البناء وأعمال الطوب والحجر.

يتحمل المستخدم المسؤولية وحده عن أي ضرر ناتج عن الاستخدام غير المناسب.

يجب مراعاة اللوائح التنظيمية العامة المقبولة للوقاية من الحوادث ومعلومات السلامة المرفقة.

3. تعليمات السلامة العامة



لحمايتكم وحماية الأداة الكهربائية خاصتكم، الرجاء الانتباه لكافة أجزاء النصوص المشار إليها بهذه الإشارة !



تنبيه - قراءة دليل التشغيل من شأنها أن تخفف من مخاطر التعرض لإصابة



تنبيه يرجى قراءة كافة تنبيهات وتعليمات السلامة. إن التخلف عن الانزمام بتحذيرات وتعليمات السلامة قد يؤدي إلى التعرض لصدمة كهربائية أو الحريق و/ أو التعرض لإصابة خطيرة.

الرجاء الاحتفاظ بكافة تعليمات ومعلومات السلامة للرجوع إليها مستقبلاً. لا تقم بنقل الأداة الكهربائية الخاصة بك إلا مع هذه الوثائق.

4. تعليمات السلامة الخاصة

ارتدي واقيات الأذن عند استعمال ماكينات المثقاب الدفعي (الماكينات المعينة بالرمز SB). إن التعرض للضجيج من الممكن أن يؤدي إلى فقدان السمع.

استخدام المقابض المساعدة المزودة مع الأداة (بناء على الموديل) من الممكن أن يؤدي فقدان السيطرة إلى التعرض لإصابات.

قم بإمسك الأداة الكهربائية بواسطة أسطح الإمساك المعزولة عند تنفيذ أي عملية حيث قد يتلامس ملحق القطع/ المريط مع الأسلاك الخفية. قد يؤدي تلامس ملحق القطع/ المريط المتلامس مع سلك كهربائي مكشوف "تشط" إلى كهرب الأجزاء المعدنية من الأداة الكهربائية وتعرض المشغل للصدمة الكهربائية.

تأكد من أن البقعة التي سوف تعمل عليها خالية من أي كوابل كهرباء أو خطوط غاز أو أنابيب مياه (على سبيل المثال باستخدام جهاز الكشف عن المعدن).

الماكينات التي تحمل التسمية: ...18 LTX BL Quick

الشكل F

قم بتدوير قرص الضبط (13) لتشغيل وظيفة النبض (الزر (5) يومض) أو لتشغيل التحكم بالعزم (الزر (5) يضيء باستمرار)

الثقب الدفعي

قوة العزم



نانومتر

6. لمحة عامة

الشكل A

للحد الأقصى للعزم (موضع الثقب)، اضغط على الزر (5) (الزر (5) لا يومض). لتفعيل إعدادات قرص الضبط مرة أخرى: اضغط على زر (5) مرة أخرى أو قم بتدوير قرص الضبط.

1 قابض اللقم (جوزة) (جوزة) بدون مفتاح

2 مقبض إضافي

3 مفتاح منزلق (ثقب عادي، ثقب دفعي)

4 مفتاح جانبي (الترس الأول/الثاني)

5 زر (التبديل بين "الحد الأقصى للعزم" و الوظيفة المحددة بقرص الضبط (13))

6 مفتاح تحديد اتجاه الدوران (ضبط التدوير، قفل النقل) - على كلا جانبي الماكينة

7 مخزن اللقم*

8 هوك الحزام*

9 زر فك حزمة البطارية

10 زر مؤشر القدرة

11 مؤشر القدرة والإشارة

12 حزمة البطارية

13 قرص الضبط (وظيفة النابض، التحكم بالعزم، وحيثما أمكن "الحد الأقصى للعزم")*

14 مصابيح LED

15 مفتاح الزناد

الماكينات التي تحمل التسمية: ...18 LTX Impuls/ Quick

الشكل G

LTX BL Impuls

قم بتحديد وضع التشغيل المطلوب على قرص الضبط (13):

1 ... 10 = التحكم بالعزم

لقم الثقب = الحد الأقصى للعزم

النبض = وظيفة النبض

الشكل A

7.7 التشغيل/ إيقاف التشغيل، ضبط السرعة

التشغيل، السرعة: اضغط على الزناد (15). يمكن تغيير السرعة بالضغط على الزناد.

إيقاف التشغيل: أطلق الزناد (15). ملاحظة: الضوضاء التي تصدرها الماكينة عند إيقاف تشغيلها تكون بسبب التصميم (التوقف السريع) ولا تأثير لها على وظيفة الماكينة أو عمر الخدمة.

7.8 قابض اللقم (جوزة) (جوزة) بدون مفتاح

الشكل H

بوجود ساق الأداة الصلب، ربما يكون هناك حاجة إلى إعادة الشد بعد فترة قصيرة من التشغيل.

ملاحظة حول الماكينات التي تحمل العلامة...SB:

1. صوت السقطة الذي يمكن سماعه بعد فتح قابض اللقم (جوزة) (جوزة) والثقب وظيفي ويتم إيقافه بالتدوير العكسي للجلبة.

2. أداة التثبيت: قم بتدوير الجلبة (1) في اتجاه "GRIP, ZU" حتى التغلب على المقاومة الميكانيكية الملحوظة.

إنذار! قابض اللقم (جوزة) (جوزة) الثقب لم يتم شده بالكامل بعد! استمر في تدوير الجلبة (يجب أن تصدر صوت "كليك" عند التدوير) حتى نهاية التدوير - الآن فقط تكون الأداة مثبتة بأمان.

التنظيف: من حين لآخر، احمل الماكينة بشكل عمودي مع مواجهة قابض اللقم (جوزة) بدون مفتاح نحو الأسفل و قم بتدوير الجلبة بالكامل في اتجاه "GRIP, ZU" ثم قم بالتدوير بالكامل باتجاه "AUF, RELEASE".

يخرج الغبار المجمع من قابض اللقم (جوزة) بدون مفتاح.

الشكل I

7.9 فك قابض اللقم (جوزة)

طبق نفس الإجراءات عن تثبيت قابض اللقم (جوزة)، باستثناء الترتيب العكسي

7.10 قابض اللقم (جوزة) (جوزة) مع نظام تغيير لقم سريع (للموديلات

BS 18 LTX Quick · BS 14.4 LTX Quick) **الشكل J**

للإزالة: اضغط على حلقة الانتروك إلى الأمام (a)، ارفع واخرج قابض اللقم (جوزة).

للتثبيت: اضغط على حلقة الانتروك إلى الأمام وحرك قابض اللقم (جوزة) إلى مسافة حد التوقف على عمود دوران الثقب

7. الاستخدام

7.1 حزمة البطارية، القدرة وعرض الإشارة **الشكل B**

اشحن حزمة البطارية قبل الاستخدام

إذا انخفض مستوى الأداء، أعد شحن حزمة البطارية

درجة التخزين المثلى ما بين 10 درجة مئوية و 30 درجة مئوية

7.2 إزالة واستبدال حزمة البطارية **الشكل C**

7.3 ضبط اتجاه الدوران، تشغيل جهاز سلامة النقل (قفل مفتاح التشغيل) **الشكل D**

الشكل D

7.4 اختيار الترس **الشكل E**

قم بتفعيل المفتاح الانزلاقي (4) فقط عندما يكون المحرك في وضع التوقف التام!

7.5 الضبط للثقب العادي، الثقب الدفعي **الشكل A**

اضغط على المفتاح الإنزلاقي (3).

7.6 ضبط التحكم بالعزم، الحد الأقصى للعزم، وظيفة النابض

لا تعمل لفترات طويلة مع تشغيل وظيفة النابض (يمكن أن ترتفع درجة حرارة المحرك).

10. أعمال التصليح

يجب أن تتم أعمال التصليح للأدوات الكهربائية بواسطة فنيين كهربائيين مختصين فقط

إذا كان لديك أي من أدوات ميتابو الكهربائية بحاجة إلى تصليح، الرجاء الاتصال بمركز خدمة ميتابو. للعناوين يمكنك الاطلاع عليها على الموقع الإلكتروني: www.metabo.com.

يمكن تنزيل قوائم قطع الغيار من الموقع الإلكتروني www.metabo.com.

11. الحماية البيئية

لا تسمح بملامسة حزم البطارية للماء.

لحماية البيئة، لا تتخلص من الأدوات الكهربائية أو حزم البطارية مع النفايات المنزلية. يجب مراعاة اللوائح التنظيمية المحلية بشأن التجميع والتوزيع المنعزل للمكونات غير المستعملة، والتغليف والملحقات. قبل التخلص، قم بتفريغ حزمة البطارية في الأداة الكهربائية. قم بحماية الأقطاب من التلامس (على سبيل المثال، بحمايتها بشريط لاصق).



12. المواصفات الفنية

الشكل L: تحتفظ بالحق في إجراء تحسينات تقنية.

U = فولتية حزمة البطارية

n0 = سرعة بدون تحميل

عزم الشد للبراغي:

M1 = استخدام شد البراغي (الخشب)

M2 = عزم النيص

M3 = استخدام شد البراغي (المعدن)

M4 = عزم قابل للتعديل

قطر الثقب الأقصى:

D1 max = في الصلب

D2 max = في الخشب اللين

D3 max = في الخرسانة

s = المعدل الدفعي الأقصى

m = الوزن (مع أصغر حزمة بطارية)

G = سن عمود الدوران

D max = نطاق تثبيت قابض اللقم (جوزة)

القيم المقاسة محددة وفقاً لـ EN 60745.

= التيار المباشر

المواصفات الفنية المعروضة خاضعة للتفاوت (وفقاً للمعايير الصالحة ذات الصلة).

قيم الانبعاثات



باستخدام هذه القيم، يمكنك تقييم الانبعاثات من هذه الأداة الكهربائية ومقارنة هذه القيم بالقيم المنبئة من أي أدوات كهربائية أخرى. ربما تكون القيمة الفعلية أعلى أو أقل، بناءً على الاستخدام المخصص ووضع الماكينة أو الأداة الكهربائية. في تقدير القيم، عليك تضمين فترات التوقف عن العمل وفترات الاستخدام القليل. بناءً على قيم الانبعاثات المقدرة، يجب تحديد الإجراءات الوقائية للمستخدم - على سبيل المثال، أي خطوات تنظيمية يجب وضعها.

7.11 تركيب هوك الحزام (بناءً على خصائص الماكينة) / مخزن اللقم (بناءً على خصائص الماكينة)

← الشكل K.

قم بتثبيت هوك الحزام على اليسار (8)، كما هو مبين.

قم بتثبيت مخزن اللقم على اليسار (7)، كما هو مبين.

8. استكشاف الأخطاء وإصلاحها

8.1 نظام مراقبة الوظائف المتعددة للماكينة

في حال توقف الماكينة عن التشغيل آلياً، تكون الأجهزة الإلكترونية في الماكينة قد نشطت وضع الحماية الآلي. أصوات إشارة تنبيه (تنبيه مستمر) يتوقف صوت التنبيه بعد 30 ثانية كحد أقصى أو عندما يتم إطلاق الزناد (15).

على الرغم من هذه الوظيفة الوقائية، لا يزال التحميل العالي ممكناً مع بعض الاستخدامات المعينة ويمكن أن يؤدي إلى تلف الماكينة.

الأسباب والحلول:

1. حزمة البطارية تقريباً فارغة (الشكل A، B (تحمي الأجهزة الإلكترونية حزمة البطارية ضد التلف من خلال التفريغ الكامل).

إذا كان مصباح LED يومض (11)، تكون حزمة البطارية فارغة تقريباً. إذا لزم الأمر، اضغط على الزر (10) وتحقق من أضواء LED (11) للتحقق من مستوى شحن البطارية. إذا كانت حزمة البطارية تقريباً فارغة، يجب إعادة شحنها.

1. التحميل العالي لفترة طويلة مستمر للماكينة من شأنه أن يفصل وظيفة فصل قطع التشغيل بسبب درجة الحرارة. اترك الماكينة وحزمة البطارية لتبرد.

ملاحظة: إذا كانت حزمة البطارية ساخنة جداً، سوف تبرد البطارية بسرعة أكبر في شاحن "مبرد بالهواء".

ملاحظة: سوف تبرد الماكينة بسرعة أكبر إذا قمت بتشغيلها بسرعة الخمول.

3. إيقاف التشغيل الآمن من ميتابو: تم إيقاف تشغيل الماكينة آلياً إذا كان معدل انحراف التيار مرتفعاً للغاية (على سبيل المثال، إذا حدث انقباض أو اهتزاز مفاجئ في الماكينة)، سوف تتوقف الماكينة عن التشغيل. قم بإيقاف تشغيل الماكينة بالزناد (15). قم بتشغيله مرة أخرى واستمر في العمل كالمعتاد لمنع الماكينة من الاهتراء. قم بإيقاف تشغيل الماكينة بالزناد (15). ثم أكمل العمل كالمعتاد. لمنع الماكينة من الاهتراء.

8.2 ملاحظة:

يتوقف مصباح LED (14) أو توماتيكياً بعد فترة محددة من الوقت.

لتفعيل الوظائف الإلكترونية: اضغط على الزناد (15).

9. الملحقات

استخدام فقط معدات ميتابو الأصلية.

استخدم فقط المعدات التي تلبى المتطلبات والمواصفات المدرجة في تعليمات التشغيل هذه.

قم بتثبيت الملحقات بإحكام. قم بتأمين الأداة إذا كانت مشغلة في قوس. من الممكن أن يؤدي فقدان السيطرة إلى التعرض لإصابات.

للحصول على مجموعة كاملة من الملحقات، يمكنك الدخول إلى الموقع الإلكتروني www.metabo.com أو مشاهدة كتالوج الملحقات..

حددت القيمة الإجمالية للاهتزاز (مجموع الكميات الموجهة للاتجاهات الثلاثة) وفقاً لـ EN 60745 كما يلي:

ah, ID = قيمة الابتعاث الاهتزازي

(الثقب الدفعي في الخرسانة)

ah, D = قيمة الابتعاث الاهتزازي

(الثقب في المعدن)

ah, S = مستوى الابتعاث الاهتزازي

(شُد البراغي بدون دفع)

Kh, ... = متفاوت (اهتزاز)

المستوى النموذجي A – مستويات الصوت الفاعلة المنظورة:

LpA = مستوى ضغط الصوت

LWA = مستوى الطاقة الصوتية

Kpa, KWA = التفاوت (مستوى الضجيج)

خلال التشغيل يمكن أن يتجاوز مستوى الضجيج 80 ديسيبل (أمبير)

ارتدي واقيات الأذن!



metabo[®]

PROFESSIONAL POWER TOOL SOLUTIONS



تعليقات الأمانة

170 26 911 – 0315

ملاحظات تحذيرية عامه للعدد الكهربائي

افراً جميع الملاحظات والتعليمات، ان ارتكاب
الأخطاء عند تطبيق الملاحظات التحذيرية
والتعليمات قد يؤدي

تحذير

الى الصدمات الكهربائيّة، الى نشوب الحرائق، و/أو الأصابة
بجروح خطيرة.

احفظ جميع الملاحظات والتعليمات للمستقبل.

يقصد بمصطلح العدة الكهربائيّة المستخدم في الملاحظات التحذيرية،
العدة الكهربائيّة الموصولة بالشبكة الكهربائيّة (بواسطة كابل الشبكة
الكهرباء).

1) الأمان بمكان الشغل.

(a) حافظ على نظافة وحسن اضاءة شغلك، الفوضى في
مكان الشغل ومجالات العمل الغير مضاءة قد تؤدي الى حدوث
الحوادث.

(b) لا تشتغل في العدة في محيط معرض لخطر الانفجار
والذي تتوفر فيه السوائل والغازات أو الاعيرة القابلة للاشتعال
العدد الكهربائيّة تشكل الشرار الذي قد يتطاير فيشعل الاعيرة
والابخره.

(c) حافظ على بقاء الأطفال وغيرهم من الأشخاص على بعد
عندما تستعمل العدة الكهربائيّة، قد تفقد السيطرة على الجهاز عند
التلهي.

2) الأمان الكهربائي

(a) يجب أن يتلائم قابس وصل العدة الكهربائيّة مع القابس، لا يجوز
تغيير القابس بأي حال من الأحوال، لا تستعمل القوابس المهيّئة،
مع العدد الكهربائيّة المؤرضه تأريض وقائي، تخفض القوابس اللتي
لم يتم تغييرها والقابيس الملائمه من خطر الصدمات الكهربائيّة.

(b) تجنب ملامسه السطوح المؤرضه كالألتايبب وراديرات التدفئه،
والمدافئ والبرادات بواسطة جسمك، يزداد خطر الصدمات
الكهربائيّة عندما يكون جسمك مؤرض.

(c) أبعد العدة الكهربائيّة عن الأمطار أو الرطوبة، يزداد خطر
الصدمات الكهربائيّة ان تسرب الماء الى داخل العدة الكهربائيّة.

(d) لا تسيّ استعمال الكابل لحمل العدة الكهربائيّة أو لتعليقها
لسحب القابيس من المقبس، حافظ على ابعاد الكابل عن الحرارة
والزيت والحواف الحاده أو عن أجزاء الجهاز المتحركة، تزيد
الكابلات التالفه أو المتشابهه من خطر الصدمات الكهربائيّة.

(e) استخدم فقط كابلات الحديد الصالحه لاستخدام الخارجي أيضا
عندما تشتغل في العدة الكهربائيّة بالخلاء، يخفض استعمال كابل
تمديد مخصص للاستعمال الخارجي من الصدمات الكهربائيّة.
(f) ان لم يكن بالأماكن تجنب تشغيل العدة الكهربائيّة في الأجواء
الرطبه، فاستخدم مفتاح للوقايه من التيار المتخلف، ان استخدام
مفتاح الوقايه من التيار المتخلف يقلل خطر الصدمات الكهربائيّة.

3) أمان الأشخاص

(a) كن يقظ وانتبه الى ما تفعله وبقم بالعمل بواسطة العدة الكهربائيّة
بتعقل، لا تستخدم العدة الكهربائيّة عندما تكون متعب أو عندما
تكون تحت تأثير المخدرات أو الكحول أو الأدوية. عدم الانتباه
للحظة واحدة عند استخدام العدة الكهربائيّة قد يؤدي الى
اصابات خطيرة.

(b) ارتد عتاد الوقايه الخاص وارتد دائما نظاره. يجب ارتداء
عتاد الوقايه الخاص، كقناع الوقايه من الغبار وأحذيه الأمان
الواقيه للأنتزلاق، والخوذه وواقيه الأذنين، حسب نوع واستعمال
العدة الكهربائيّة لتجنب حدوث أي حوادث وتقليل الأصابات
أو حدوث أي جروح.

(c) تجنب التشغيل بشكل غير مقصود، تأكد من أن العدة الكهربائيّة
مطفأه قبل توصيلها بأمداد التيار الكهربائي و/ أو بالمركم أو
حتى قبل حملها أو رفعها، ان كنت تضع اصبعك على المفتاح
قبل حمل العدة الكهربائيّة أو ان وصلت الجهاز بالشبكة الكهربائيّة
عندما يكون قيد التشغيل، قد يؤدي ذلك الى حدوث الحوادث.

(d) انزع مفتاح الضبط أو عده الربط عند تشغيل العدة الكهربائيّة
قد يؤدي العدة أو المفتاح المتواجد في الجزء الدوار من الجهاز الى
الأصابة بجروح.

(e) تجنب أوضاع الجسد الغير طبيعيّة، فبأمان وحافظ على توازنك
دائما، سيسمح ذلك لك بالسيطره على الجهاز عند حدوث أي حوادث
غير متوقّعه.

(f) ارتد الثياب المناسبه، لا ترتدي الحلي أو الثياب الفضفاضه، حافظ
على ابقاء الشعر والقفازات والثياب على بعد عن أجزاء الجهاز المتحركه،
قد تتشابك الثياب الفضفاضه والحلي والشعر الطويل بالأجزاء المتحركه.
(g) ان تركيب ادوات وأجهزة شطط وجميع الغبار، فتأكد أنها موصوله
وتعمل بشكل كامل وسليم، ان استخدا أجهزة شطط الأغيره يقلل من خطر
الأصابات الناجه عن الأغيره النبعثه.

4) حسن معاملة الأجهزة الكهربائية.

لتجنب حصول اي اتصال كهربائي خطير.
(d) في حالة خروج أية سوائل من البطاريه, لا تقم بملامسة هذا السائل او لمس عينيك, قم بالغسيل فوراً بالماء و مراجعة الطبيب في حالة ملامسة العين أو عند حدوث احتراق في الجلد.

6) الصيانة.

(a) يجب عمل الصيانه فقط من قبل الأشخاص المختصين وأصحاب الكفائه في مراكز الخدمات المعتمدة من قبل الوكيل. ان القيام في الصيانه بشكل دوري, يطيل عمر الجهاز وتحسين ادائه.

(a) لا تقرب بتحميل الجهاز, استخدم بتنفيذ أعمالك وأشغالك العده الكهربائيه المناسبه لذلك, انت تعمل بشكل أفضل و أداء أفضل وأكثر أماناً عندما تستخدم العده المنابه للأداء المناسب.

(b) لا تستخدم العده الكهربائيه اذا كان مفتاحها تالف, العده الكهربائيه التي لم يعد باستطاعتك تشغيلها أو اطفائها تعد خطيرة ويجب تصليحها.

(c) اسحب القابس من المقبس و /او انزع المرمك قبل ضبط الجهاز, وقبل استبدال قطع التتابع أو قبل وضع الجهاز جانباً. تمنع الاجراءات الاحتياطيه هذه من تشغيل الجهاز بشكل غير مقصود.

(d) احتظ بالعدد الكهربائيه بيديا عن متناول الأطفال.

لا تسمح باستخدام العدد الكهربائيه لمن ليس لهم خبره فيها أو لمن لم لا يقرأ كتيب التعليمات
العدد الكهربائيه خطيره ان تم استخدامها من قبل أشخاص دون خبرة أو غير أكفاء.

(e) المحافظة على المعدات الصناعيه. قم

الأجزاء المتحركة أو الأجزاء الغير مثبتة بشكل صحيح و القطع المكسورة اللتي قد تؤثر على أداء العده.

إذا لاحظت وجود أية اعطال أو أجزاء مفقودة أو مكسورة, قم مباشرة بصيانه العده لتجنب الوقوع في أية حوادث, أخطر الحوادث تنجم من الأجزاء

التالفة والغير مثبتة.

(f) احفظ معدات القطع بشكل نظيف و حاد, قم دائماً باستخدام أدوات جديدة و حادة لمكينات القطع, للحصول دائماً على أفضل النتائج.

(g) قم باستخدام المعدات و الأكسسوارات و الريش بشكل بناء على التعليمات المرفقه, مع مراعاة طريقة العمل والأداء عدم مراعاة الأستخدام سوف يؤدي الى حدوث نتائج خطيرة.

5) استخدام المعدات ذات البطارية وطرق المحافظة عليها.

(a) قم بشحن البطارية عن طريق الشاحن الأصلي فقط. استخدام شاحن غير مخصص قد يؤدي الى حدوث حرائق و اعطال خطيرة.

(b) قم باستخدام العده مع البطارية المرفقه مع الجهاز. و اللتي هي مصممة للأستخدام مع نفس النوع من الأجهزة.

عدم مراعاة الأستخدام سوف يؤدي الى حدوث نتائج خطيرة.

(c) في حالة عدم استخدام شاحن البطارية, قم بحفظها بعيداً عن المعادن مثل العملات المعدنية أو المسامير أو أي موصل كهربائي

170273552_ar_0215 (incl.SHW)



ذ م م

ميتابو - ألي 1

نيوتتجين 72622

ألمانيا

www.metabo.com