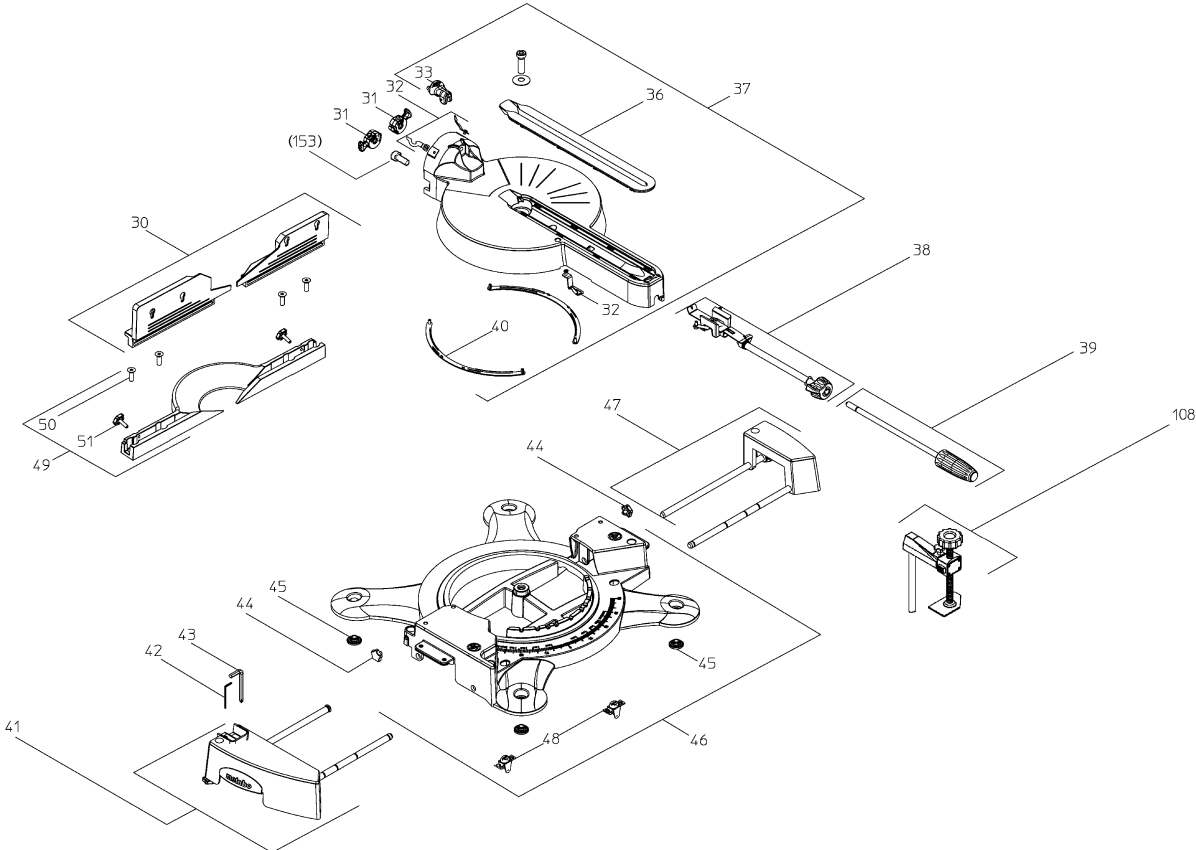




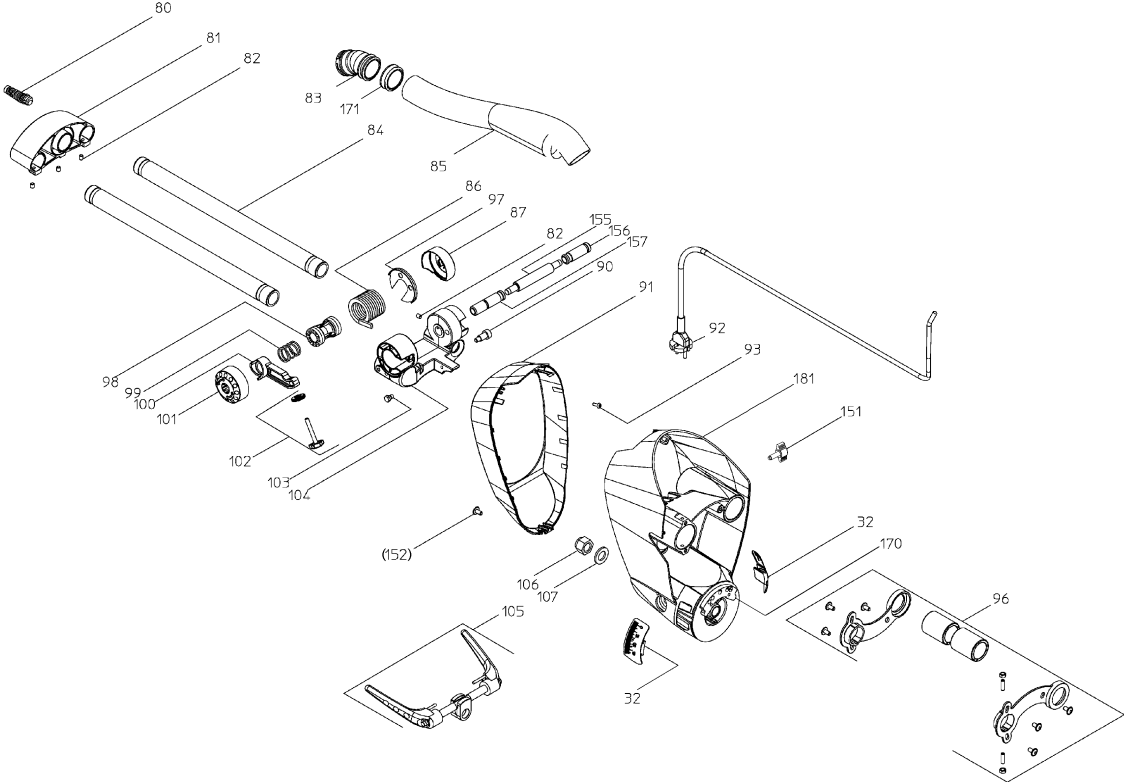
	Litzenfarben	Colour of strands	Couleur des cordons
BK	schwarz	black	noir
WH	weiß	white	blanc
BU	blau	blue	bleu
YE	gelb	yellow	jaune
RD	rot	red	rouge
TR	transparent	transparent	transparent
BN	braun	brown	brun
GY	grau	grey	gris
GN/YE	grün-gelb	green-yellow	vert-jaune
BK/WH	schwarz-weiß	black-white	noir-blanc
GN	grün	green	vert
OG	orange	orange	orange
VT	violett	violet	violet
TQ	türkis	turquoise	turquoise

	Bedeutung der Kurzzeichen	Meaning of the symbols	Interprétation des symboles
B	Stecker	plug	fiche
C	Kondensator	condensator	condensateur
D	Funktionsdrossel	interference suppression inductance	inductance d'antiparasitage
E	Elektronik-Baustein	electronic unit	unité électronique
I	Induktionspule	induction coil	bobine d'inductance
K	Klemme	terminal	borne
L	Licht	light	lumière
M	Motor	motor	moteur
O	Überlastschutz	overload cut-out	déclencheur de surintensité
R	Drehrichtungsumschalter	reversing switch	commutateur droite-gauche
S	Schalter	switch	interrupteur
U	Umschalter	change-over switch	commutateur
K	Elektronik-Element	electronic element	élément électronique









Position	Quantité	Référence	Désignation	PG
1	1	1395739162	VIS BRIDE M 8x20	20
2	1	1482736579	Blade collar, outer	24
3	1	1485736553	Blade collar, inner	22
4	1	1010736150	Capot de protection complet	34
5	1	1010736753	Swivel lever compl.	30
6	1	8056736540	Transformator KGS Plus	31
7	1	1010739213	Laser compl. KGS 315 Plus	38
8	3	6172001805	Vis tole av. tete bom. Av. tete cruzif.	11
9	1	8243740097	GUIDAGE	11
10	1	7233736389	Poly-rib belt	21
11	1	1010739248	Arbre intermediaire KGS 216/254/315 Plu	34
12	1	1381736683	Belt guard	23
13	1	1010739230	Saw blade arrest compl.	20
14	1	7051722854	Ressort de pression	13
15	1	1380739255	POULIE KGS 216/254/315 Plus	34
16	1	1010739035	Transportation lock compl. KGS 216/254/3	19
18	1	7231703351	COURROIE HTD 300-5M-20 CXP KGT300	29
19	1	7051711623	Ressort de pression	11
20	1	1381736802	lock lever lower Guard	12
21	1	1010739132	Saw blade shaft compl. KGS 216/254/315	34
22	1	339203820	Capot	19
23	1	1010737229	Carter pendulaire protection complet	30
24	1	7051736405	Ressort de rappel	11
25	1	1381736861	Bande plastique	11
26	1	6400736810	Circlip Axe	11
27	1	1010736893	Ecrou de bride	33
30	1	1010737210	Appui supplementaire complet	30
31	2	1010736257	bevel stop compl. KGS Plus	14
32	1	1010739108	Indicateur complet KGS 216/254/315 Plus	34
33	1	1010739124	Catch clamb compl KGS 216/254/315 Plus	22
36	1	1010739116	Plaquette-lumiere complet KGS 216/254/31	20
37	1	1010739647	Turntable compl. KGS 254/315 Plus	46
38	1	1010739159	Turntable Accessories KGS 254/315 Plus	34
39	1	1010736249	Control grip compl. KGS Plus	23
40	2	1388739629	Patin de guidage KGS 254/315 Plus	18
41	1	1010737423	Rallonge latérale de table Gauche	31
42	1	9102076823	CLÉ SIX PANS SW 2,5 SCHWARZ	11
43	1	9102689833	CLÉ SIX PANS	16
44	2	341704570	Vis de poignee-etoile	13
45	4	341147920	Pied en caoutchouc	20
46	1	1010740300	Table KGS 254/315 Plus	55
47	1	1010737431	Rallonge latérale de table Gauche	30
48	2	1010737555	Extension detent compl. KS 254/305	21
49	1	1010736427	Butee complet	30
50	4	6132002060	VIS AVEC SIX PAN CREUX	11
51	2	341704580	Vis de poignee-etoile	13
60	1	1010739418	Couvercle KGS 315	34
61	1	343082440	Unite electronique,230V 50Hz	37
62	1	1381737167	Connector cover	13
63	1	1010739060	Carbon Brush 230V compl KGS 315 Plus	28
64	1	8011739294	INDUCTEUR 230V KGS 315 Plus	35
66	1	1010739094	Tambour 230V complet KGS 315 Plus	42

Position	Quantité	Référence	Désignation	PG
67	1	1010736133	Moteur complet	54
68	1	7631740116	Joint	12
69	9	341702050	Vis	11
70	1	1010736168	Poignee complet	31
71	1	8111737712	Interrupteur marche/arrêt KS 254/305	27
73	3	6143661561	Vis a tete bombee Avec Flasque	11
74	1	141150110	Rondelle	11
80	1	8402736722	Strain relief	13
81	1	1380736582	Rear pivot	25
82	6	6164029245	Vis sans tete Avec Six pan creux	11
83	1	1381691566	TUBULURE D'ASPIRATION 44/35-44/32	16
84	2	1385736475	Tringle de traction	45
85	1	1381736535	Tuyeau d'aspiration	16
86	1	7051736618	Ressort de torsion	19
87	1	1381736594	Chapeau	12
90	1	1485735689	Butee Vis	19
91	1	1381736330	Couverture	20
92	1	8402737230	Càble avec prise de courant 2x1,0x2900	26
93	1	341702050	Vis	11
96	1	1010739434	Rep-Set linear-bearing compl.	34
97	1	7631738677	Sealing washer	11
98	2	1381736497	Bushing (torsion spring bush)	11
99	1	7051736413	Ressort de pression	11
100	1	1380736787	Butee de profondeur	19
101	1	1381736519	Buton tournant	13
102	1	6143736880	Knurled thumb screw	13
103	1	6104220876	Ecrou a six pans	14
104	1	1380736469	Front pivot	31
105	1	1010739027	Levier de serrage complet KGS 216/254/31	30
107	1	141156740	Rondelle	11
108	1	1010737440	Work clamb assy compl. KS Plus	34
109	1	343395700	Couvercle d'engrenages	30
110	1	338132080	Plaque indicatrice,Laser	12
151	1	341704560	Vis a papillon	14
152	1	399999990	CE PIECE N'EST PAS NECESSAIRE ICI	
153	1	399999990	CE PIECE N'EST PAS NECESSAIRE ICI	
154	1	343431800	Disp. d'aspir. poussieres,KGSplus	11
155	1	341059660	Axe	23
156	1	341005920	Douille Gauche	22
157	1	341005910	Douille Droite	23
170	10	343394090	Levier rochet	21
171	1	1381212943	CONNECTEUR PIECE TERMINALE	13
180	1	1010736192	Motor bracket compl.	55
181	1	1010736214	Pivot compl.,KGS 315 Plus	53