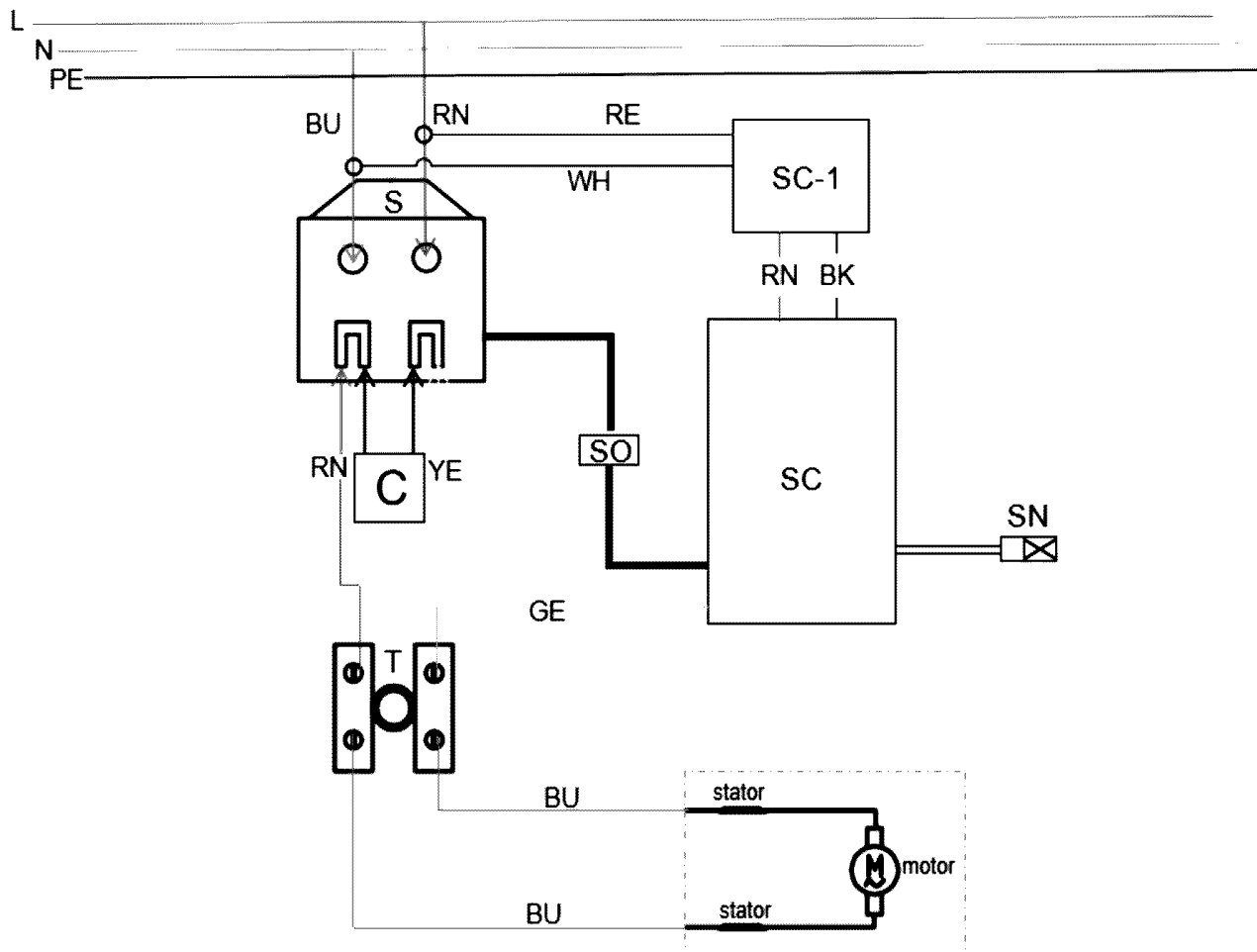


Position	Quantité	Référence	Désignation	PG
1	1	343412940	Capuchon de moteur	16
2	1	343089880	Unite electronique	31
5	1	141119100	Vis a tete cylindrique	12
6	1	343412960	Couvercle de carter	12
10	1	339149820	Tole de retenue	11
11	1	343255370	Condensateur	11
12	2	343458590	ATTACHE CÂBLE	11
13	1	343413010	Interrupteur	21
16	12	141124210	Vis tole avec tete bombee	11
17	1	344104420	Passe-cordon	11
18	1	344533860	Cable complet	22
22	1	311013790	Inducteur	32
23	2	341724020	Vis	11
24	2	343050440	Domino	11
25	1	343412990	Carter du moteur	21
29	2	341724040	Vis	11
30	1	339153220	Diffuseur	16
33	8	344104430	Bouchon caoutchouc	11
36	1	141124800	Vis	11
37	1	343458600	Disque control vitesse	16
38	1	344104440	Boite en caoutchouc	11
39	3	143116080	Roulement billes, 8X 22X 7	16
40	1	339008500	Rondelle	11
41	1	310102450	Induit	33
42	3	141120550	Vis a tete fraisee	11
43	1	339149830	Couvercle de palier	11
44	1	143111120	Roulement a billes,12x26x8	25
45	1	315203440	Bride d'engrenages	12
46	1	339146000	Support	20
47	4	341724060	Vis	11
48	1	339146010	Support	20
49	1	320051240	Roulement a aiguilles	12
50	3	320051230	Roulement à billes	15
51	4	344070760	Feutre	11
52	1	343458330	Tole de diffuseur	11
53	1	339008510	Rondelle	11
54	1	340004990	Roue dentee	21
55	1	341164500	Coulisseau	11
56	1	341213980	Arbre menant	19
57	1	340005000	Roue dentee	16
58	1	341213990	Arbre menant	20
59	1	341520100	Goupille	11
62	1	341164520	Bille	11
63	1	344104450	Joint torique	11
65	1	339149840	Dispositif de commutation	12
66	4	341724070	Vis	11
67	1	342024670	Circlip	11
68	1	340005010	Roue dentee	20
69	1	341520130	Goupille	11
70	1	315203450	Carter du reducteur	28
71	1	342024680	Circlip	11
72	1	7100016995	ROULEMENT À BILLES	22

Position	Quantité	Référence	Désignation	PG
75	2	342024690	Circlip	11
76	1	341164510	Coulisseau	11
77	1	339149850	Broche	21
78	1	341606210	Prolongateur	24
82	1	344164780	Cle a fourche simple	14
83	1	344164790	Cle a fourche simple	14
84	1	338078860	Plaque signalétique	12
87	1	338135210	Plaque d'identité	12
89	2	316074920	Support charbon complet	18
90	1	344533890	Cable complet	19
91	1	343013740	Jeu de balais de charbon	15
92	1	343458610	Poignée Droite	21
93	1	343458620	Poignée Gauche	21
94	1	316074930	amortisseur cpl.	22
95	1	316074950	Bouton de commande complet	12
96	1	316074960	Joint cpl.	11
880	1	344130940	Tube Graisse	11
1001	1	338510850	Plan de cablage	



AB.	COLOUR OF STANDS
BU	BLUE
RN	BROWN
GR	GREY
RE	RED
WH	WHITE
BK	BLACK
YE	YELLOW
GE	GREEN

AB.	MEANING OF THE SYMBOLS
C	CAPACITANCE
S	SWITCH
T	TERMINALS
SC	SPEED CONTROLLER
SC-1	
SO	SOCKET
SN	SENSOR