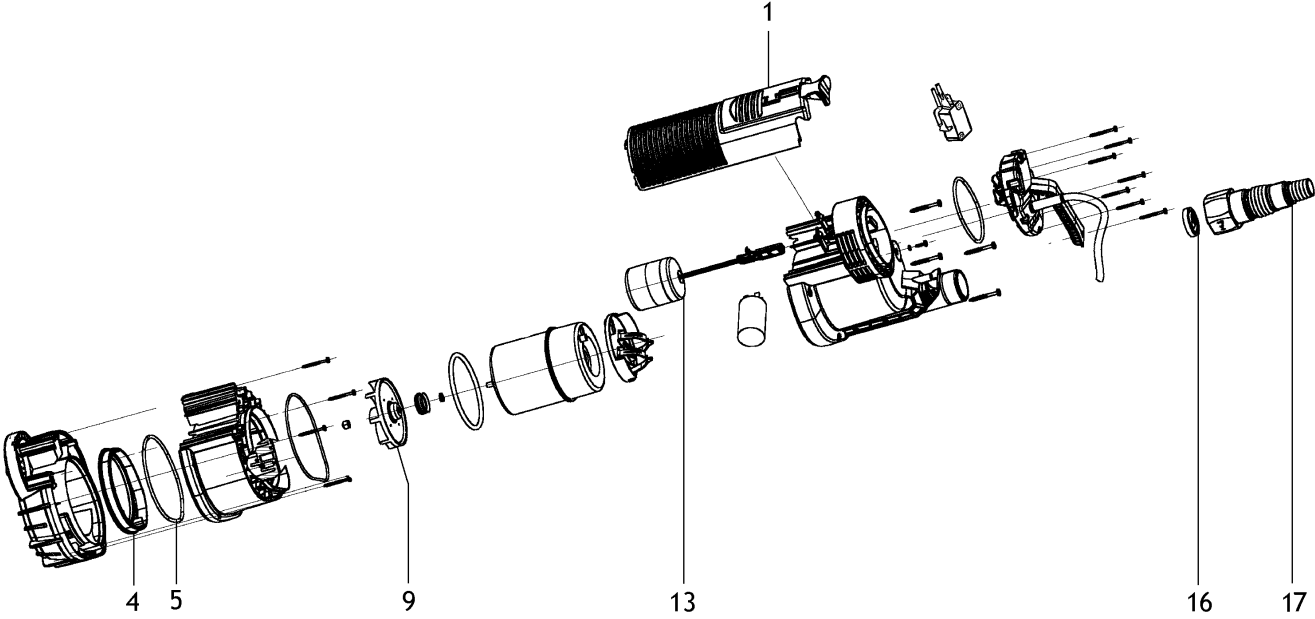




	Litzenfarben	Colour of strands	Couleur des cordons
BK	schwarz	black	noir
WH	weiß	white	blanc
BU	blau	blue	bleu
YE	gelb	yellow	jaune
RD	rot	red	rouge
TR	transparent	transparent	transparent
BN	braun	brown	brun
GY	grau	grey	gris
GNYE	grün-gelb	green-yellow	vert-jaune
BKWH	schwarz-weiß	black-white	noir-blanc
GN	grün	green	vert
OG	orange	orange	orange
VT	violett	violet	violet
TQ	türkis	turquoise	turquoise

	Bedeutung der Kurzzeichen	Meaning of the symbols	Interprétation des symboles
B	Stecker	plug	fiche
C	Kondensator	condenser	condensateur
D	Funkentstördrossel	interference suppression inductance	inductance d'antiparasitage
E	Elektronik-Baustein	electronic unit	unité électronique
I	Induktionsspule	induction coil	bobine d'inductance
K	Klemme	terminal	borne
L	Licht	light	lumière
M	Motor	motor	moteur
O	Überlastschutz	overload cut-out	déclencheur de surintensité
R	Drehrichtungsumschalter	reversing switch	commutateur droite-gauche
S	Schalter	switch	interrupteur
U	Umschalter	change-over switch	commutateur
X	Elektronik-Element	electronic element	élément électronique



<b>Position</b>	<b>Quantité</b>	<b>Référence</b>	<b>Désignation</b>	<b>PG</b>
1	1	1341697774	COUVERCLE TP 12000 SI ET	26
4	1	1341697936	ANNEAU DE RETENU TP 7500/12000 SI ET	17
5	1	7632697923	JOINT TORIQUE 101,27 X 2,62 ET	13
9	1	1349697870	GALET DE ROULEMENT TP 12000 SI ET	19
13	1	1341697812	FLOTTEUR COMPLET TP 12000 SI ET	28
16	1	7831718964	VALVE ANTI RETOUR TP 7500/12000SI	20
17	1	0903061677	Adaptateur UNIVERSELLE 11/4"DOPPELN-11/4	