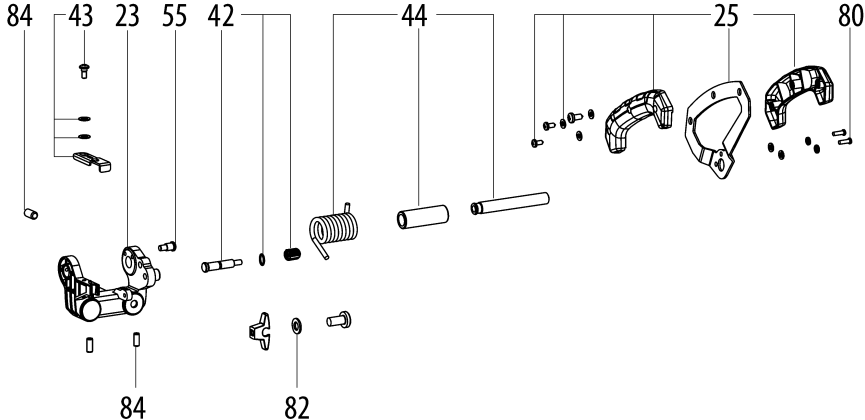
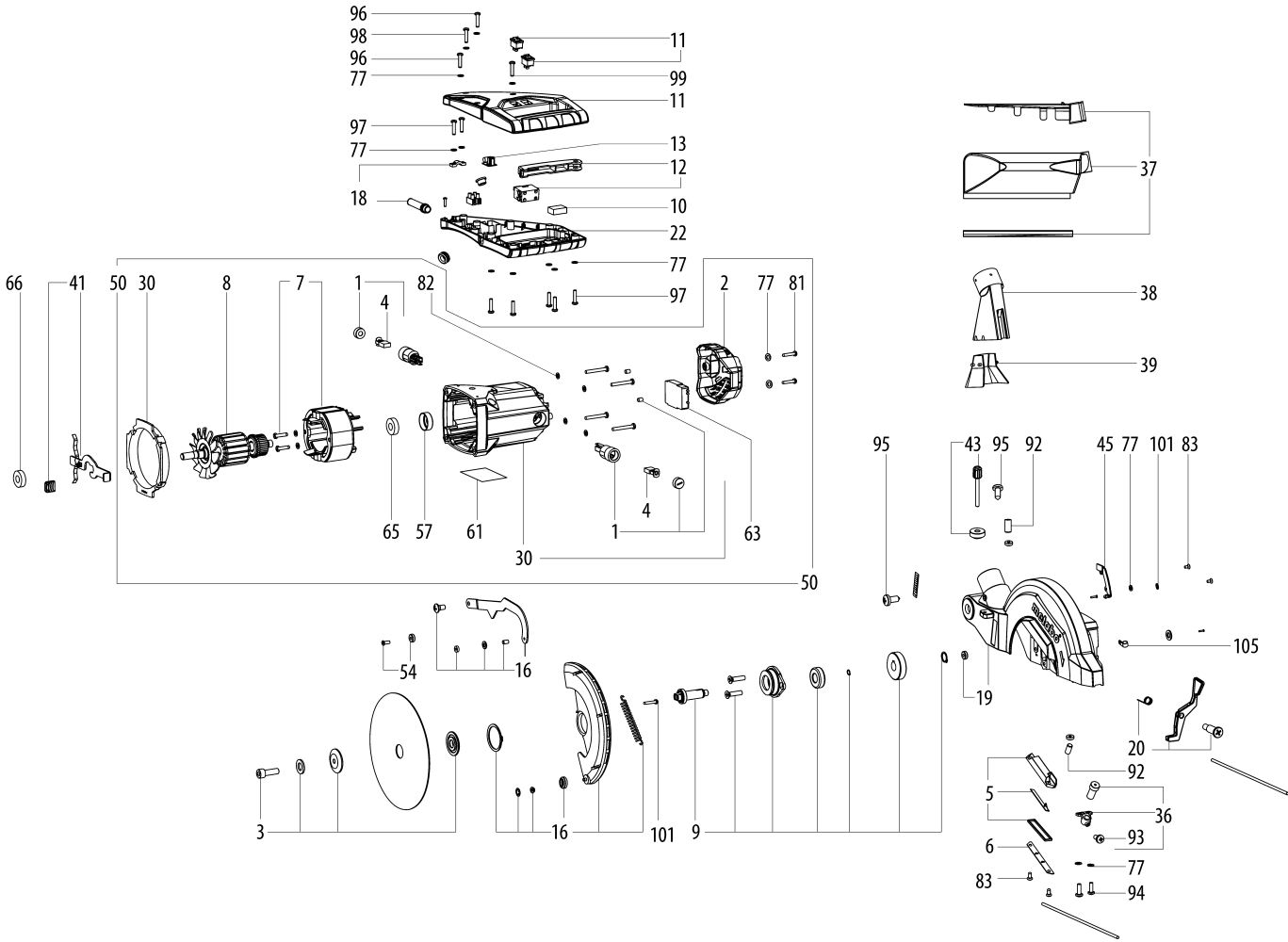
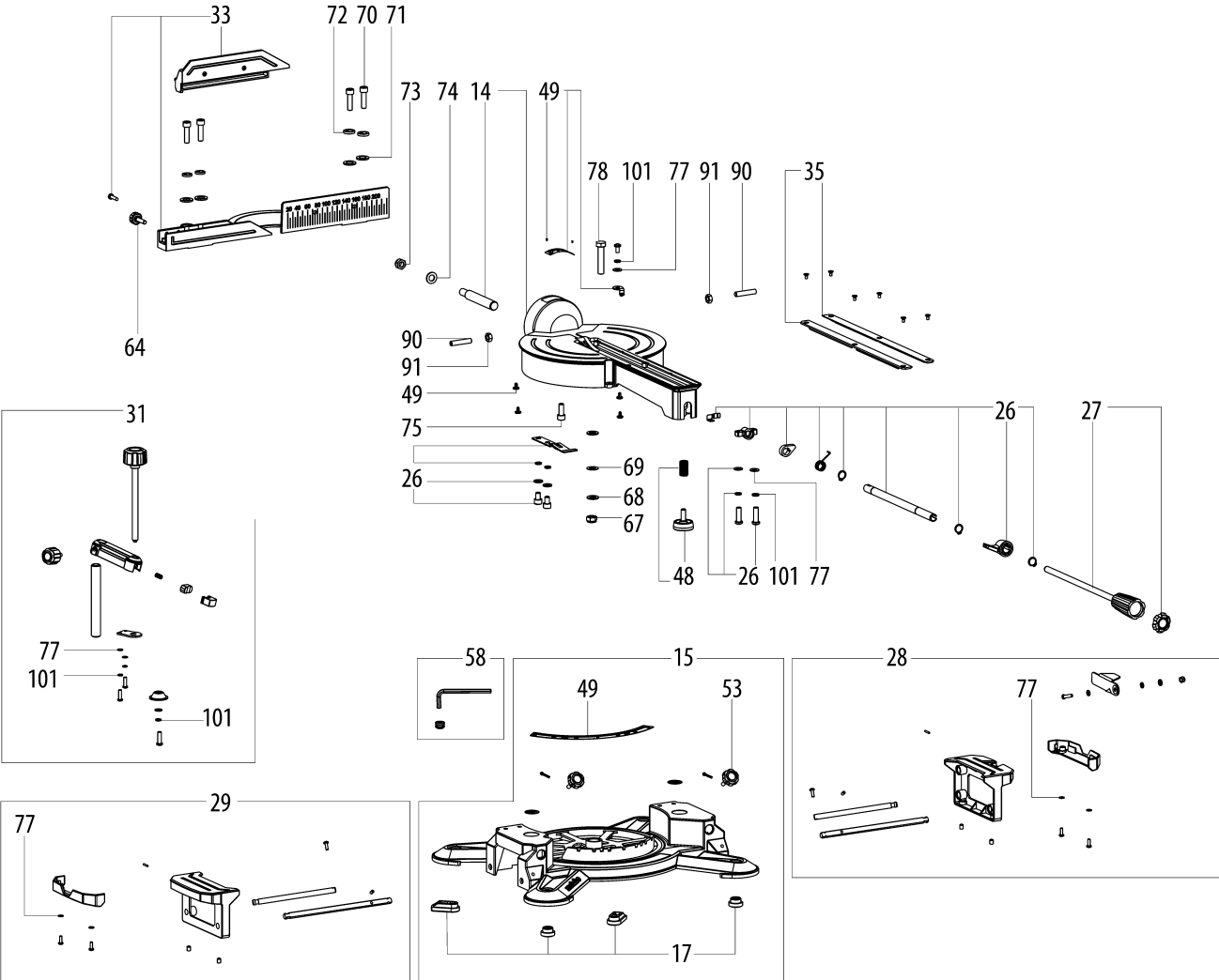


1001







Position	Quantité	Référence	Désignation	PG
1	1	316060620	Carbon brush holder compl.	16
2	1	343440950	Capuchon de moteur	14
3	1	316060610	Bride complet	21
4	1	316060650	Balai de charbon pair	15
5	1	343436090	Lampe DEL	20
6	1	343436110	Cover lighting	11
7	1	310011430	Stator	35
8	1	310011480	TAMBOUR	38
9	1	316060690	Engrenages complet	27
10	1	343254900	Condensateur	11
11	1	316060720	Poignee, partie superieure cpl.	15
12	1	316056690	Interrupteur complet	21
13	1	343440900	Alimentation électrique	24
14	1	316055960	Turntable compl.	39
15	1	316055930	Table complet	39
16	1	316092910	Carter pendulaire protection complet	27
17	1	316060840	Pied complet	11
18	1	316060860	complet	23
19	1	316056230	Capot de protection complet	35
20	1	316056710	Levier a deverrouiller complet	14
22	1	343435740	Poignee inferieure	25
23	1	316056070	Motor bracket compl.	29
24	1	316056100	Pivot compl.	38
25	1	316056740	Poignee avec vis complet	23
26	1	316060960	Detent compl.	21
27	1	316056790	Poignee tournante complet	19
28	1	315418520	Rallonge laterale de table Droite	26
29	1	315418490	Rallonge laterale de table Gauche	28
30	1	316056270	Carter du moteur complet	28
31	1	316075690	Dispositif de fixation complet	22
32	1	316075440	Levier de serrage complet	28
33	1	316055990	Butee complet	31
34	1	315418540	complet	34
35	1	343436020	Plaquette-lumiere	14
36	1	343436070	laser avec fixation	22
37	1	316075450	Dispositif extraction copeaux complet	13
38	1	343435780	Guide support de récupération	14
39	1	343436260	Défecteur de copeaux	11
40	1	343436170	SUPPORT CÂBLE	11
41	1	316056870	Verouillage de broche complet	14
42	1	316061380	Transport lock compl.	12
43	1	316057450	Butee de profondeur complet	11
44	1	316061400	Piece complet	23
45	1	343441090	Couverture	11
46	2	344113030	Amortisseur	11
47	1	339136680	cover pivot	11
48	1	316056820	Set screw compl.	11
49	1	316061440	Scale set compl.	15
50	1	316061480	Moteur complet	52
51	1	339147650	Tole coulissante	12
52	1	316061520	Butee de fin de course	15
53	1	343436220	Vis de poignee-etoile	11

Position	Quantité	Référence	Désignation	PG
54	1	316061540	Palier complet	14
55	1	341722210	Butee Vis	11
57	1	344113040	Boite en caoutchouc	11
58	1	316061550	Porte-outil cpl.	11
61	1	338063090	Rating plate	11
62	1	343437020	Vis de poignee-etoile	11
63	1	343084360	Unite electronique	34
64	1	343437040	Vis de poignee-etoile	11
65	1	143115700	Roulement billes,8x22x7	14
66	1	143115730	Roulement billes	14
67	1	141132030	Ecrou a six pans	11
68	1	141150050	Rondelle	11
69	1	141150390	Rondelle elastique	11
70	1	141113890	Vis a tete cylindrique	12
71	1	141150130	Rondelle	11
72	1	141155240	Rondelle elastique	12
73	1	141130890	Ecrou 6 pans de blocage	12
74	1	141156200	Rondelle	11
75	1	141113840	Vis a tete cylindrique	12
76	1	141110590	Vis a tete bombée	11
77	1	141150010	Rondelle	11
79	1	141112180	Vis a tete fraisee	11
80	1	141116780	Vis a tete bombée	11
81	1	141123710	Vis tole avec tete bombée	11
82	1	141150020	Rondelle	11
83	1	141123840	Vis a tete fraisee	11
84	1	141124510	VIS SANS TETE SIX PANS CREUX M 6X8 VERZ.	11
85	1	141150010	Rondelle	11
86	1	141110590	Vis a tete bombée	11
87	1	141150360	Rondelle elastique	11
88	1	141110540	Vis a tete bombée	11
90	1	141124460	VIS SANS TETE SIX PANS CREUX	11
91	1	141131010	Ecrou a six pans	11
92	1	141123410	Vis sans tete	11
93	1	141116480	Vis sans tete	11
94	1	141113590	Vis a tete cylindrique	12
95	1	141124470	VIS IMPRINT CRUCIFORME ST 4,2X9,5-C-H VE	11
96	1	141111430	Vis a tete bombée	12
97	1	141118730	Vis tole avec tete bombée	11
98	1	141116800	Vis tole avec tete bombée	11
99	1	141123940	Vis tole avec tete bombée	11
100	1	141113220	Vis a tete bombée	11
101	1	141150350	Rondelle elastique	11
105	1	343441120	ATTACHE CÂBLE	11
1001	1	338506010	Verdrahtungsplan 230V	

