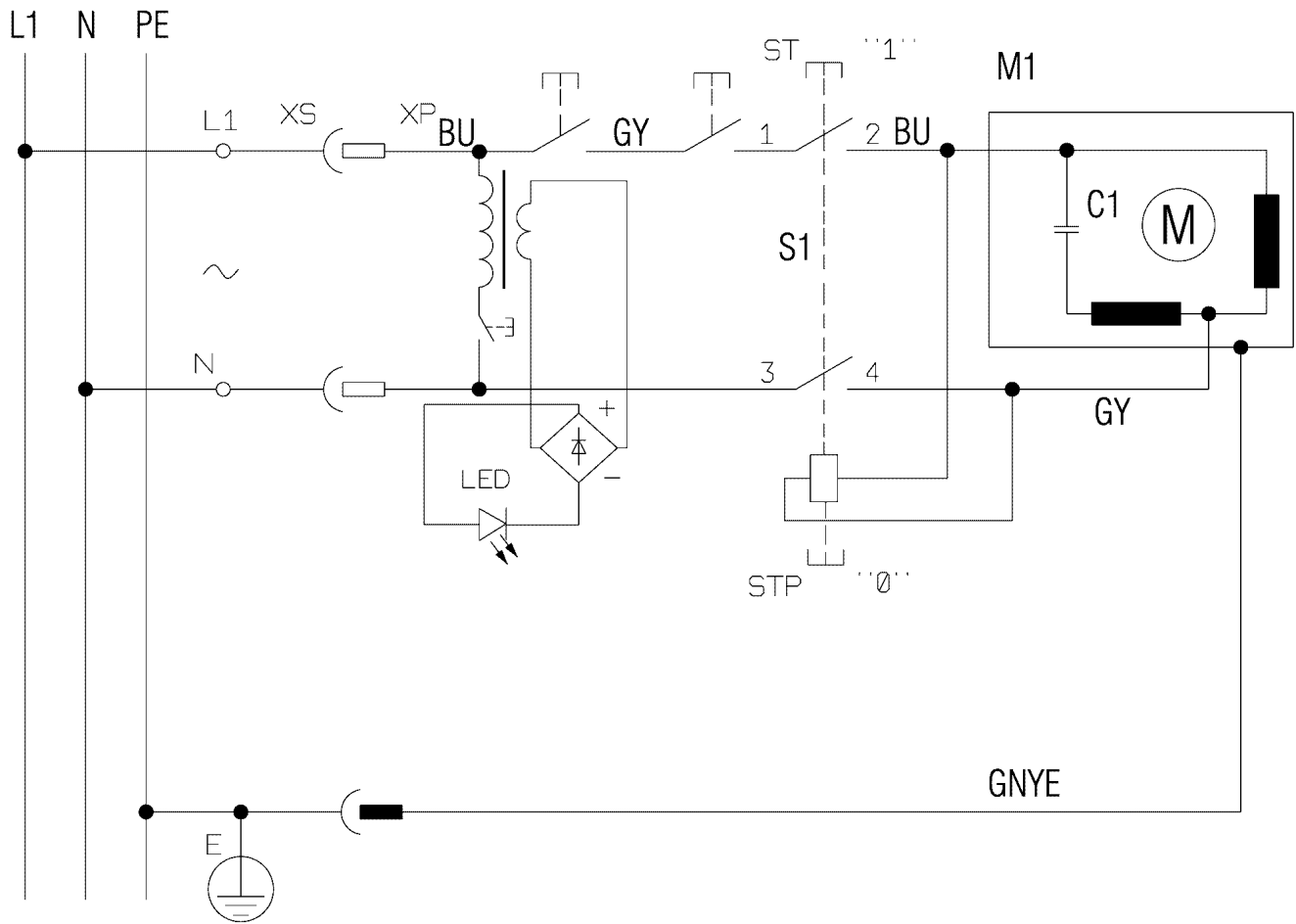


Position	Quantité	Référence	Désignation	PG
1	2	141180110	Circlip	12
2	2	344101930	bandsaw bandage	17
3	1	315419740	POULIE SUP. SCIE À RUBAN	35
4	4	143114460	Roulement à billes	19
5	1	343411350	Interrupteur	27
6	1	343411470	Interrupteur cpl.	29
7	4	141113290	Vis a six pans	11
8	4	141150130	Rondelle	11
9	1	343433180	Coulisseau	15
10	1	343443710	Chapeau	13
11	4	141155240	Rondelle elastique	12
12	2	316095120	Bouton cpl.	17
13	2	341166550	Door lock system	22
14	1	316095600	PROTECTION LAME DE SCIE cpl.	15
15	1	316095610	EMBRAYGE REGLAGE HAUTEUR cpl.	17
16	4	141130100	Ecrou a six pans	11
17	1	343443820	Adaptateur d'aspiration	16
18	1	341519690	Boulon de palier	20
19	1	316095620	Dispositif de fixation cpl.	19
20	4	141124160	Vis,M6 x 20	12
21	6	141124560	VIS IMPRINT CRUCIFORME	11
22	1	339148500	levier de securite	14
23	1	316095630	ROULEAU DE FIXATION cpl.	24
24	1	143111440	Roulement a billes,12x28x8	27
25	4	141113680	Vis a tete cylindrique	12
26	4	141190480	Rondelle	11
27	4	141150270	Rondelle de securite	11
28	1	344081750	LISTEAU DE BROSSE cpl.	14
29	4	141113710	Vis a tete cylindrique	12
30	1	141130200	Ecrou a six pans	13
31	1	141180110	Circlip	12
33	1	316095640	GUIDAGE 3 ROULEAUX en bas cpl.	27
34	1	316095650	Rouleau superieur de scie cpl.	34
35	1	7233190017	COURROIE 4 PJ 610	24
40	1	316095660	PROTECTION LAME DE SCIE cpl.	29
41	1	316095670	GUIDAGE 3 ROULEAUX en haut cpl.	27
42	6	143111090	Roulement a billes,10x30x9	24
44	1	316095680	PROFILE DE GUIDAGE cpl.	33
47	4	343443770	Vis a papillon	16
49	1	316095690	Table insert assembly compl.	11
50	1	316095700	TABLE SCIE À RUBAN cpl.	63
51	1	316095710	RÉGLAGE TABLE cpl.	50
53	1	316095720	Butee parallele complet	40
60	1	343443830	RECEPTACLE DE COPEAUX	26
61	1	316095730	PORTE cpl.	41
62	1	343443720	Vis de poignee-etoile	19
63	1	316095740	Dispositif de montage cpl.	23
64	1	316095750	Quick release function	26
65	1	341166470	levier de commande	19
66	1	316095760	Butee angulaire complet	29
67	1	316095770	Dispositif profile cpl.	21
68	1	317004790	Moteur complet,230V	59

Position	Quantité	Référence	Désignation	PG
69	1	316095780	Poulie p. courroie trapez. cpl.	29
72	1	316095790	GUIDE ROULEAUX COMPLET	30
73	1	316095800	MECANISME DU CHARIOT cpl.	34
74	1	316095110	Rallonge laterale de table complet	31
75	2	316095130	Poignee cpl.	25
76	1	316095810	LED lense cpl.	20
77	1	344530940	Cable complet	25
79	1	316095820	Porte-outil cpl.	12
80	1	316095830	CHASSIS MACHINE cpl.	52
81	1	316095840	Kit de visserie complet	27
82	1	338067100	Plaque signaletique	11
83	1	343255130	Condensateur	23
84	1	343445370	Pale de ventilateur	18
85	1	339204860	Cover	19
1001	1	338506180	Plan de cablage	



M1: induction motor 220-240V / 50-60Hz

S1: KJD12

C1: 22 μ F