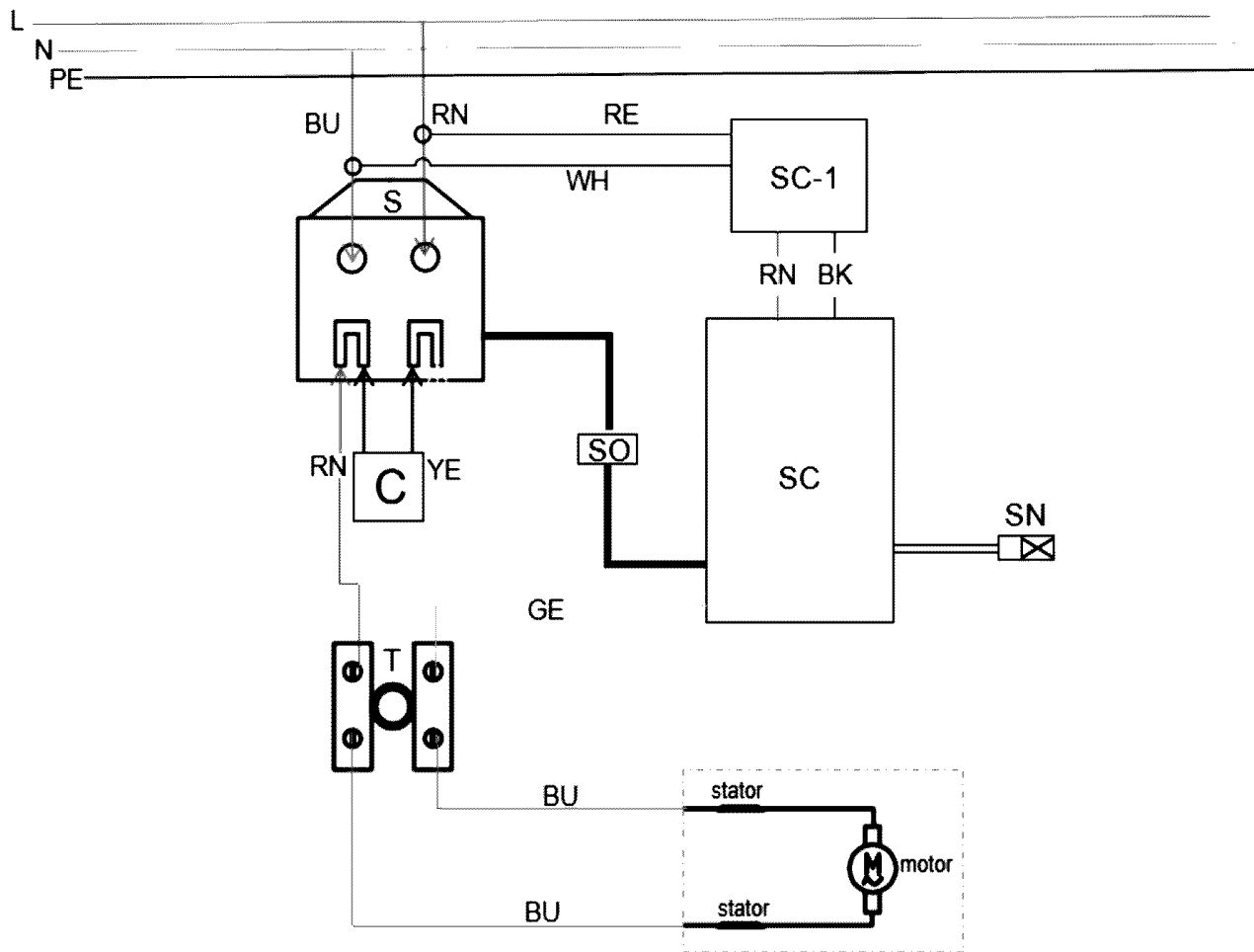


Pozíciószám	Szám	Tipusszám	Rajz	PG
1	1	343412940	Motorvedo	16
2	1	343089880	Elektronika Elszivo	31
5	1	141119100	Csavar	12
6	1	343412960	Motorhaz fedel	12
10	1	339149820	Tarto	11
11	1	343255370	Kondenzator	11
12	2	343458590	Kabelklemme	11
13	1	343413010	Kapcsoló	21
16	12	141124210	Lemez csavar	11
17	1	344104420	Törésvéd?	11
18	1	344533860	Kabel	22
22	1	311013790	alloresz	32
23	2	341724020	Csavar	11
24	2	343050440	Csatlakozó	11
25	1	343412990	Motorhaz Elszivo	21
29	2	341724040	Csavar	11
30	1	339153220	Szelterelo	16
33	8	344104430	Gumilab	11
36	1	141124800	Csavar (M)	11
37	1	343458600	Jelado kerek	16
38	1	344104440	Gumipersely	11
39	3	143116080	Csapágy, 8X 22X 7	16
40	1	339008500	Alatet	11
41	1	310102450	Forgoresz	33
42	3	141120550	Csavar	11
43	1	339149830	Tartolemez	11
44	1	143111120	Csapagy	25
45	1	315203440	Hajtomu pajzs	12
46	1	339146000	Tarto	20
47	4	341724060	Csavar	11
48	1	339146010	Tarto	20
49	1	320051240	Tugergo	12
50	3	320051230	Golyoscsapaagy	15
51	4	344070760	Filc	11
52	1	343458330	Legterelolemez	11
53	1	339008510	Alatet	11
54	1	340004990	Fogaskerek	21
55	1	341164500	Kopasgatlo	11
56	1	341213980	Meghajto tengely	19
57	1	340005000	Fogaskerek	16
58	1	341213990	Meghajto tengely	20
59	1	341520100	Stift	11
62	1	341164520	Golyo	11
63	1	344104450	Gyuru	11
65	1	339149840	Kapcsoló elem	12
66	4	341724070	Csavar	11
67	1	342024670	Biztonsagi gyuru	11
68	1	340005010	Fogaskerek	20
69	1	341520130	Stift	11
70	1	315203450	Hajtomu haz	28
71	1	342024680	Biztonsagi gyuru	11
72	1	7100016995	Rillenkugellager	22

Pozíciószám	Szám	Tipusszám	Rajz	PG
75	2	342024690	Biztonsági gyuru	11
76	1	341164510	Kopasgatlo	11
77	1	339149850	Tengely	21
78	1	341606210	Markolatközdarab	24
82	1	344164780	Villaskulcs	14
83	1	344164790	Villaskulcs	14
84	1	338078860	Matrica	12
87	1	338135210	Matrica	12
89	2	316074920	Szenkefetarto Elszivo csonk.	18
90	1	344533890	Kabel Elszivo csonk.	19
91	1	343013740	Szenkefe	15
92	1	343458610	Nyel Nyel B.	21
93	1	343458620	Nyel mua.kapcs.bal	21
94	1	316074930	Lab cpl.	22
95	1	316074950	Valtofej Elszivo csonk.	12
96	1	316074960	Toemites cpl.	11
880	1	344130940	Tubus Zsir	11
1001	1	338510850	Bekoetesi rajz	



AB.	COLOUR OF STANDS
BU	BLUE
RN	BROWN
GR	GREY
RE	RED
WH	WHITE
BK	BLACK
YE	YELLOW
GE	GREEN

AB.	MEANING OF THE SYMBOLS
C	CAPACITANCE
S	SWITCH
T	TERMINALS
SC	SPEED CONTROLLER
SC-1	
SO	SOCKET
SN	SENSOR