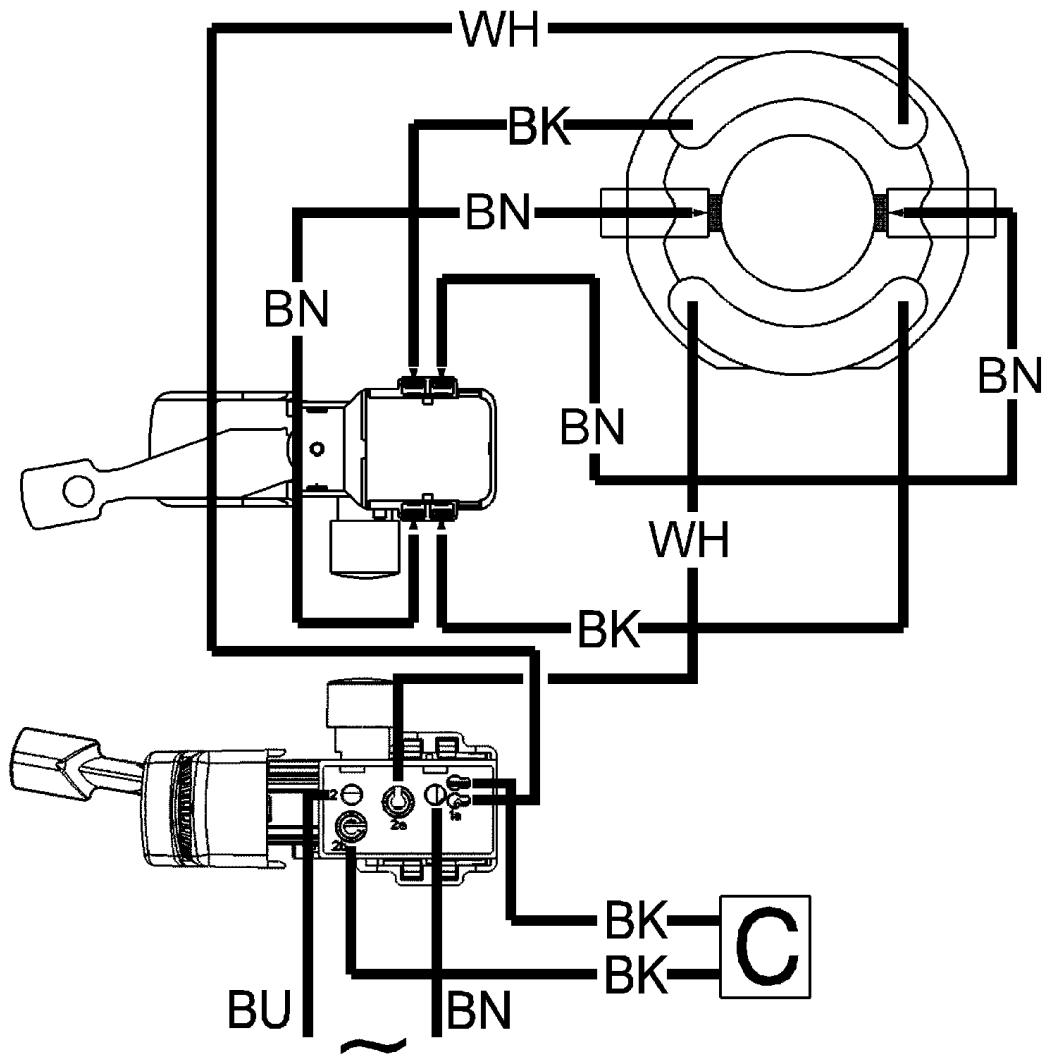


Pozíciószám	Szám	Tipusszám	Rajz	PG
1	1	344099390	Gumi veg	11
2	1	342022340	Gyuru	11
3	1	343432920	allitogyuru	16
4	1	339007650	Alatet	11
5	1	342003890	Nyomo rugo	11
6	1	143115330	Golyo	11
7	1	316053060	Hajtomu haz Elszivo csonk.	53
8	3	341704810	Csavar	11
9	1	141153750	Alatet	12
10	1	141180170	Biztonsagi gyuru	11
11	4	342070340	Tanyerrugo	14
12	2	339004870	Doerzs alatet	12
13	1	340002750	STIRNRAD	27
14	1	141181290	Sprengring	11
15	1	316052960	Furohüvely Elszivo csonk.	30
16	1	341161560	Gyuru,11.9X2.62	11
17	1	341210610	Ütöszeg	17
18	1	341210600	Csill.gyuru	13
19	1	143194640	Gyuru	12
21	1	143193920	Gyuru	18
22	1	141181860	Gyuru	11
23	1	316048010	Dugattyu Elszivo csonk.	23
24	1	344093140	Tömítes	16
25	1	341210790	Gerjesztoehuevely Elszivo csonk.	22
26	1	342022350	Biztonsagi gyuru	11
27	1	316053010	Hajtomu pajzs Elszivo csonk.	30
28	1	344070670	Tömitofilc	11
29	1	344095920	Tarologumi	11
30	9	141116020	Csavar	12
31	3	143115300	Axialis alatet	11
32	2	143115500	Axial-Nadelkranz	14
33	1	341161530	Elotettengely Elszivo csonk.	36
34	3	141154920	Tanyerrugo	12
35	1	339007680	Alatet	11
36	1	343398340	Plomba	11
37	1	316052990	Valtofej Elszivo csonk.	16
38	1	316045600	Kapcsoló elem Elszivo csonk.	16
39	1	344499140	Lítze	11
40	1	344499150	Lítze	11
41	1	315013480	Motorház mua.kapcs.	26
42	4	344092220	Gumilab	11
43	1	143115660	Csapagy6x19x6	13
44	1	310010660	Forgoresz Elszivo csonk.,230V	31
45	1	143115890	Csapagy, 8X 22X 7	16
46	1	343398310	Alátét	11
47	1	311012030	alloresz Elszivo csonk.	28
48	1	341511630	Ütköző	16
49	1	314000840	Tarto fogantyú	20
50	1	343409850	Elektronikschalter	26
51	1	343362490	Kabelleszorító	12
52	1	343254560	Zavarszűrő kondenzátor	11
53	1	344099380	Törésvéd?	11

Pozíciószám	Szám	Tipusszám	Rajz	PG
54	1	344489060	Kabel	26
55	1	343013250	Szenkefe	23
56	1	338059040	Matrica	11
57	1	316057090	Javito klt	43
90	1	341059290	Csillapito	16
880	1	344130800	Zsir GF 126	26
890	1	344130560	Zsir SF 011 50Gr 1,8oz	30
1001	1	338505760	Kapcsolási rajz	



a# Circuit Block Diagram

