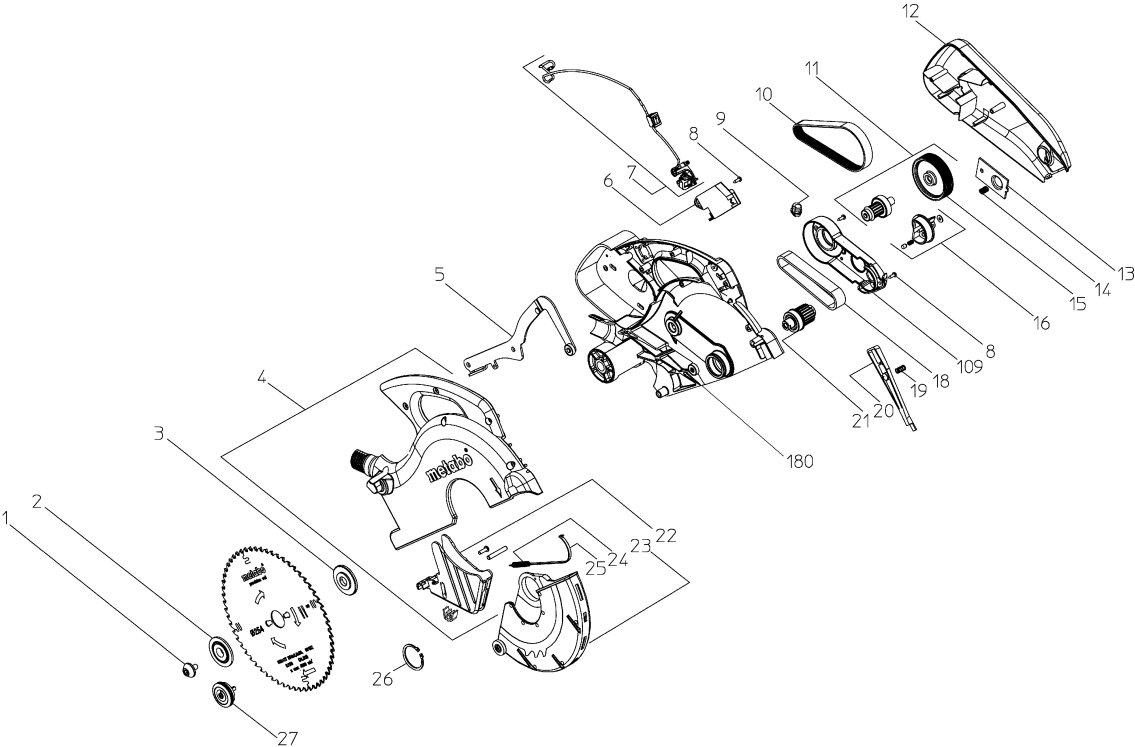
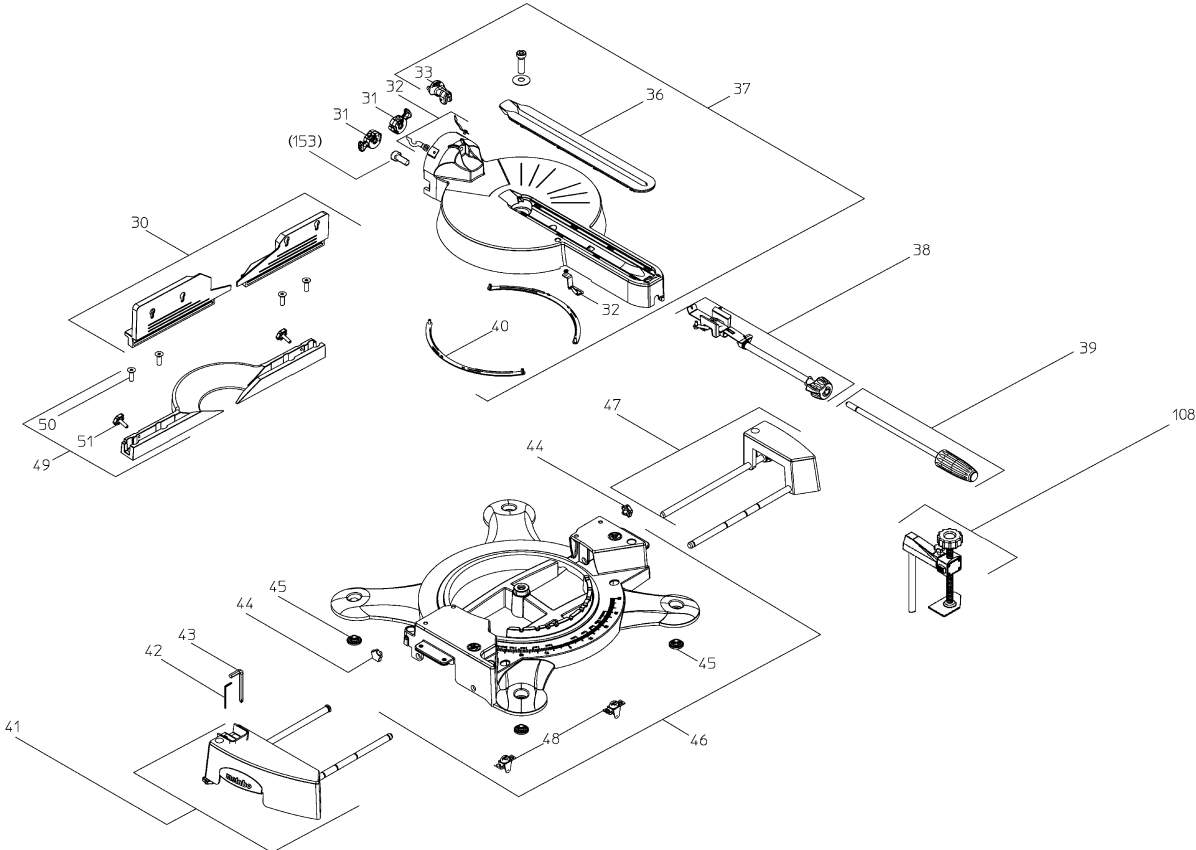
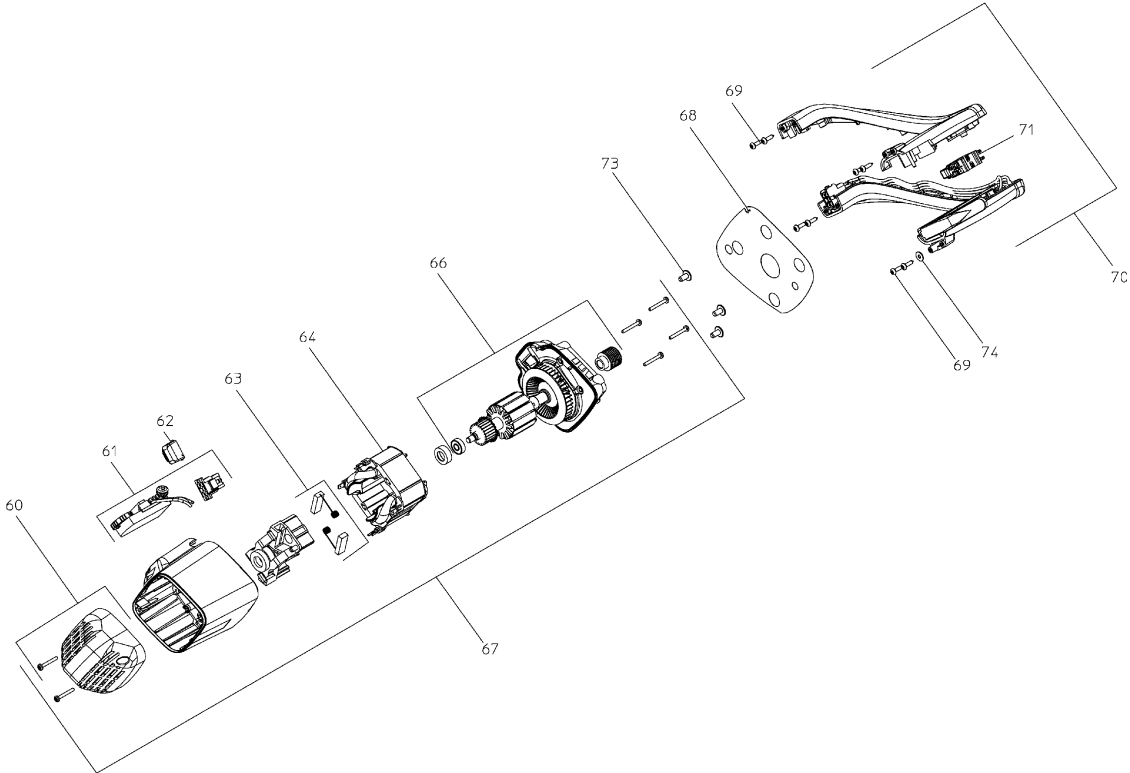


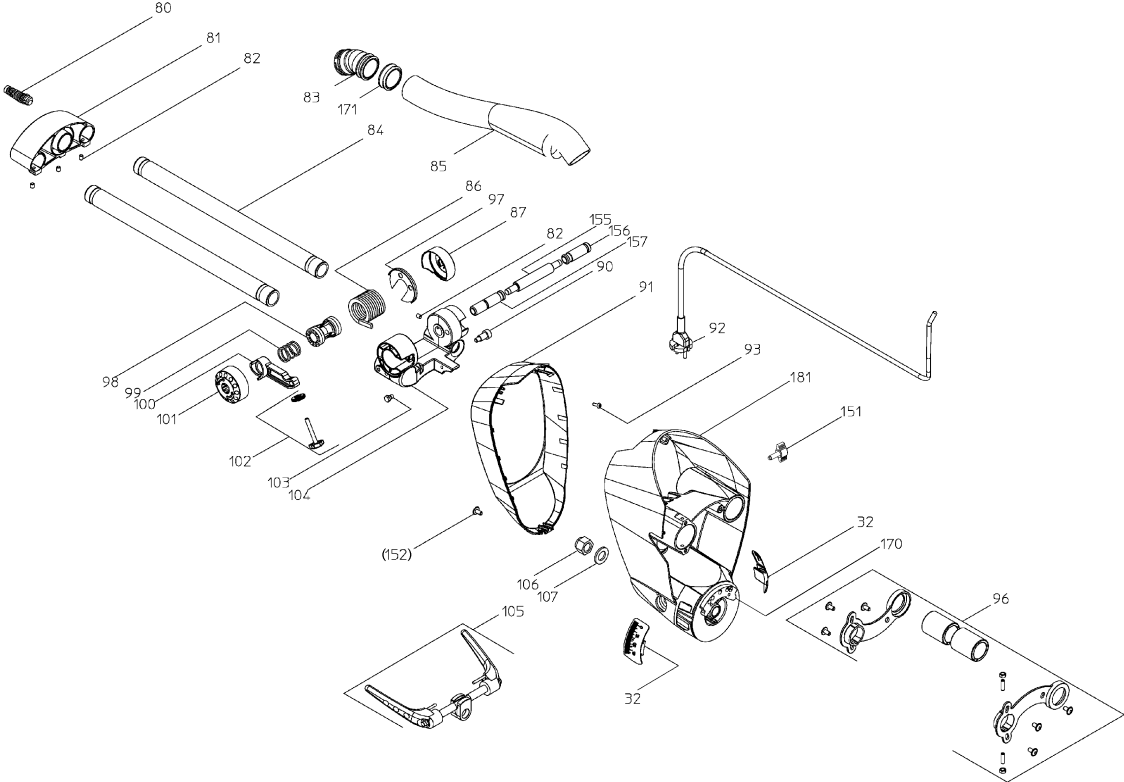
	Litzenfarben	Colour of strands	Couleur des cordons
BK	schwarz	black	noir
WH	weiß	white	blanc
BU	blau	blue	bleu
YE	gelb	yellow	jaune
RD	rot	red	rouge
TR	transparent	transparent	transparent
BN	braun	brown	brun
GY	grau	grey	gris
GN/YE	grün-gelb	green-yellow	vert-jaune
BK/WH	schwarz-weiß	black-white	noir-blanc
GN	grün	green	vert
OG	orange	orange	orange
VT	violett	violet	violet
TQ	türkis	turquoise	turquoise

	Bedeutung der Kurzzeichen	Meaning of the symbols	Interprétation des symboles
B	Stecker	plug	fiche
C	Kondensator	condensator	condensateur
D	Funktionsdrossel	interference suppression inductance	inductance d'antiparasitage
E	Elektronik-Baustein	electronic unit	unité électronique
I	Induktionspule	induction coil	bobine d'inductance
K	Klemme	terminal	borne
L	Licht	light	lumière
M	Motor	motor	moteur
O	Überlastschutz	overload cut-out	déclencheur de surintensité
R	Drehrichtungsumschalter	reversing switch	commutateur droite-gauche
S	Schalter	switch	interrupteur
U	Umschalter	change-over switch	commutateur
K	Elektronik-Element	electronic element	élément électronique









Positie	Aantal	Typenummer	Omschrijving	PG
1	1	1395739162	FLENSSCHROEF M 8x20	20
2	1	1482736579	Saegeblattkonterflansch KGS 315 Plus	24
3	1	1485736553	Saegeblattflansch KGS 315 Plus	22
4	1	1010736150	Beschermkap compl.	34
5	1	1010736753	Schwenkhebel vollst. KGS 315 Plus	30
6	1	8056736540	Transformator KGS Plus	31
7	1	1010739213	Laser vollst. KGS 315 Plus	38
8	3	6172001805	Lensplaatschroef m.lenskopschr.	11
9	1	8243740097	DOORVOERBUIJSJE	11
10	1	7233736389	Keilrippenriemen KGS 315 Plus	21
11	1	1010739248	Tussenas KGS 216/254/315 Plus	34
12	1	1381736683	Riemenschutzhaube KGS 315 Plus	23
13	1	1010739230	Saegeblattarretierung vollst.	20
14	1	7051722854	Drukveer	13
15	1	1380739255	V-GROEFSCHIJJ KGS 216/254/315 Plus	34
16	1	1010739035	Transportarretierung vollst. KGS 216/254	19
18	1	7231703351	AANDRIJFRIEM HTD 300-5M-20 CXP KGT300	29
19	1	7051711623	Drukveer	11
20	1	1381736802	Haubenarretierung	12
21	1	1010739132	Saegeblattwelle vollst. KGS 216/254/315	34
22	1	339203820	Kap	19
23	1	1010737229	Pendelbeschermkap compl.	30
24	1	7051736405	Terugslagveer	11
25	1	1381736861	Strip kunststof	11
26	1	6400736810	Borgring as	11
27	1	1010736893	Flensschroef	33
30	1	1010737210	Aanvullende oplegging compl.	30
31	2	1010736257	Neigungsanslag vollst. KGS Plus	14
32	1	1010739108	Wijzer compl. KGS 216/254/315 Plus	34
33	1	1010739124	Rasterklemme vollst KGS 216/254/315 Plus	22
36	1	1010739116	Tafel-inlegstuk compl. KGS 216/254/315 P	20
37	1	1010739647	Drehtisch vollst. KGS 254/315 Plus	46
38	1	1010739159	Drehtischklemmeinheit KGS 254/315 Plus	34
39	1	1010736249	Drehgriff vollst. KGS Plus	23
40	2	1388739629	Glijshoen KGS 254/315 Plus	18
41	1	1010737423	Tafelverbreding links	31
42	1	9102076823	STIFTSLEUTEL SW 2,5 SCHWARZ	11
43	1	9102689833	STIFTSLEUTEL	16
44	2	341704570	Stergreep-schroef	13
45	4	341147920	Rubberen voet	20
46	1	1010740300	Tafel KGS 254/315 Plus	55
47	1	1010737431	Tafelverbreding links	30
48	2	1010737555	Arretierung Tischverbr. KS 254/305 Plus	21
49	1	1010736427	Geleider compl.	30
50	4	6132002060	PLATVERZONKEN SCHROEF M.BINNEN	11
51	2	341704580	Stergreep-schroef	13
60	1	1010739418	Eindkap KGS 315	34
61	1	343082440	Elektro.unit,230V 50Hz	37
62	1	1381737167	Steckerkappe Mate-N-Lock KGS Plus	13
63	1	1010739060	Kohlebuersten 230V vollst. KGS 315 Plus	28
64	1	8011739294	STATOR 230V KGS 315 Plus	35
66	1	1010739094	Rotor 230V compl. KGS 315 Plus	42

Positie	Aantal	Typenummer	Omschrijving	PG
67	1	1010736133	Motor compl.	54
68	1	7631740116	Pakking	12
69	9	341702050	Schroef	11
70	1	1010736168	Handgreep compl.	31
71	1	8111737712	Schakelaar KS 254/305	27
73	3	6143661561	Lenskopschroef m.flens	11
74	1	141150110	Ring	11
80	1	8402736722	Zugentlastung mit Knickschutzuelle	13
81	1	1380736582	Stabilisator	25
82	6	6164029245	Stelschroef m.inbus	11
83	1	1381691566	AFZUIGSTUK 44/35-44/32	16
84	2	1385736475	Trekstang	45
85	1	1381736535	Afzuigslang	16
86	1	7051736618	Draaiveer	19
87	1	1381736594	Afdekkap	12
90	1	1485735689	Geleider Schroef	19
91	1	1381736330	Afdekking	20
92	1	8402736632	Kabel m.stekker,2x1,0x2900 2xAH	22
93	1	341702050	Schroef	11
96	1	1010739434	Rep-Satz Linearfuehrung vollst.	34
97	1	7631738677	Dichtscheibe	11
98	2	1381736497	Drehfederhuelse	11
99	1	7051736413	Drukveer	11
100	1	1380736787	Dieptegeleider	19
101	1	1381736519	Draaiknop	13
102	1	6143736880	Raendelschraube mit Mutter M6x45	13
103	1	6104220876	Passchroef zeskant	14
104	1	1380736469	Kappgelenk	31
105	1	1010739027	Spanhendel compl. KGS 216/254/315 Plus	30
107	1	141156740	Ring	11
108	1	1010737440	Werkstueckhalter vollst.	34
109	1	343395700	Tandwieldeksel	30
110	1	338132080	Aanduidingsplaatje,Laser	12
151	1	341704560	Vleugelschroef	14
152	1	399999990	Onderdeel hier niet van toepassing	
153	1	399999990	Onderdeel hier niet van toepassing	
154	1	343431800	Stofgeleiding,KGSplus	11
155	1	341059660	As	23
156	1	341005920	Huls links	22
157	1	341005910	Huls rechts	23
170	10	343394090	Rusthendel	21
171	1	1381212943	VERBINDING EINDSTUK	13
180	1	1010736192	Kapparm vollst. KGS 315 Plus	55
181	1	1010736214	Kipparm vollst.,KGS 315 Plus	53