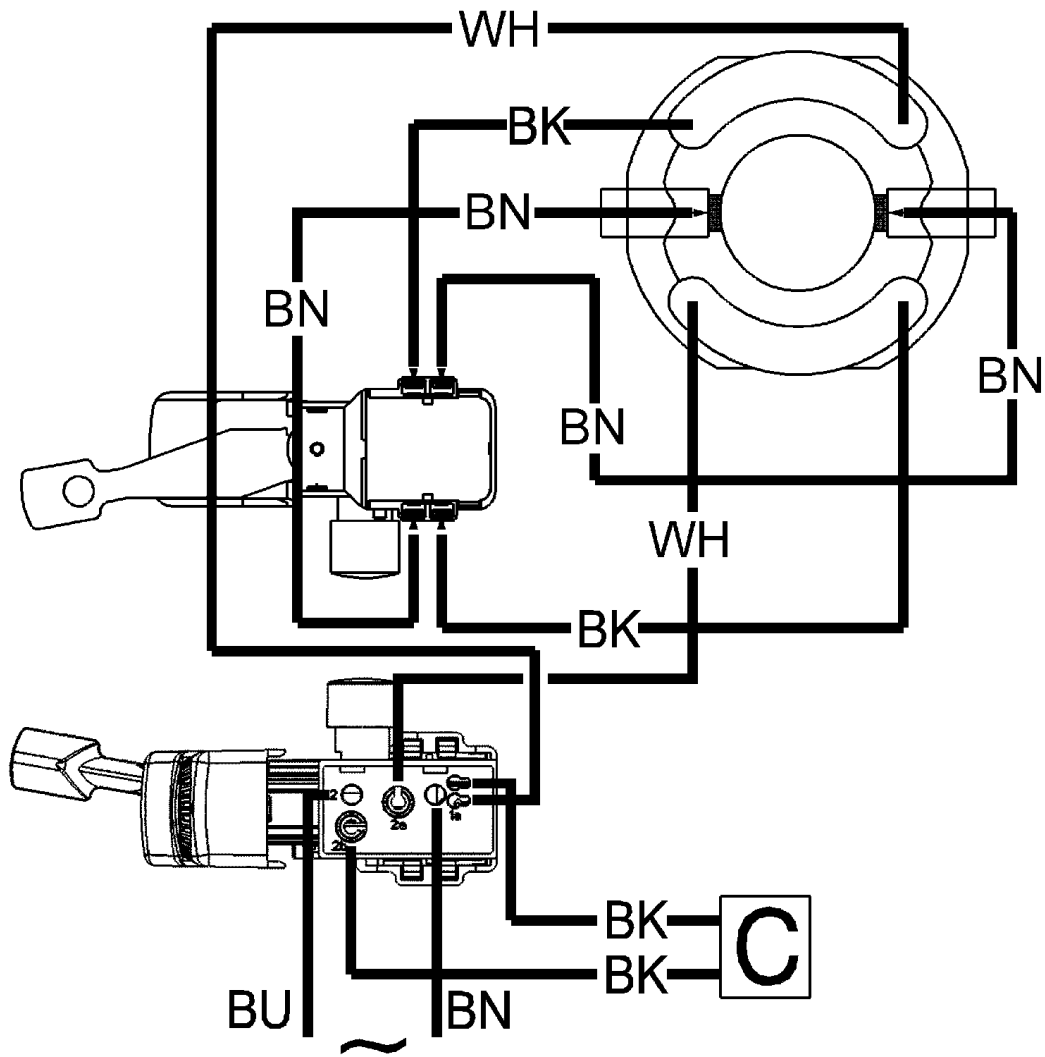


Positie	Aantal	Typenummer	Omschrijving	PG
1	1	344099390	Rubberen kap	11
2	1	342022340	Snapping	11
3	1	343432920	Verstelring	16
4	1	339007650	Ring	11
5	1	342003890	Drukveer	11
6	1	143115330	Kogel	11
7	1	316053060	Tandwielhuis compl.	53
8	3	341704810	Schroef	11
9	1	141153750	Steunschijf	12
10	1	141180170	Borgring	11
11	4	342070340	Schotelveer	14
12	2	339004870	Frictieschijf	12
13	1	340002750	Tandwiel	27
14	1	141181290	Veerring	11
15	1	316052960	Boorhuls compl.	30
16	1	341161560	O-ring,11.9X2.62	11
17	1	341210610	Dopper	17
18	1	341210600	Dempingsring	13
19	1	143194640	O-ring	12
21	1	143193920	O-ring	18
22	1	141181860	Borgveer-ring	11
23	1	316048010	Plunjer compl.	23
24	1	344093140	Profiel-plunjer-ring	16
25	1	341210790	Bekrachtigingshuls compl.	22
26	1	342022350	Borgring	11
27	1	316053010	Tandwielflens compl.	30
28	1	344070670	Afdichtvilt	11
29	1	344095920	Rubber buffer	11
30	9	141116020	Schroef	12
31	3	143115300	Schijf axiaal	11
32	2	143115500	Axiaal-naaldtaatskooi	14
33	1	341161530	Overbrengingsas compl.	36
34	3	141154920	Schotelveer	12
35	1	339007680	Ring	11
36	1	343398340	Vulling	11
37	1	316052990	Schakelknop compl.	16
38	1	316045600	Schakel-element compl.	16
39	1	344499140	Litze	11
40	1	344499150	Litze	11
41	1	315013480	Motorhuis	26
42	4	344092220	Rubber stop	11
43	1	143115660	Kogellager 6x19x 6	13
44	1	310010660	Anker compl.,230V	31
45	1	143115890	Kogellager, 8X 22X 7	16
46	1	343398310	Centrifugeerschijf	11
47	1	311012030	Veldpakket compl.	28
48	1	341511630	Dieptegeleider	16
49	1	314000840	Handgreep compl.	20
50	1	343409850	Elektronikschalter	26
51	1	343362490	Kabelklem	12
52	1	343254560	Ontstoriingscondensator	11
53	1	344099380	Kabeldoorvoer	11

<b>Positie</b>	<b>Aantal</b>	<b>Typenummer</b>	<b>Omschrijving</b>	<b>PG</b>
54	1	344489060	Kabel m. CEE-stekker	26
55	1	343013250	Koolborstelset	23
56	1	338059040	Typeplaatje	11
57	1	316057090	Onderhoudset	43
90	1	341059290	Vangerhuls	16
880	1	344130800	Tube vet 50 gr. SF 126	26
890	1	344130560	Tube vet 50 gr. SF 011 1,8oz	30
1001	1	338505760	Aansluitschema	



a# Circuit Block Diagram

