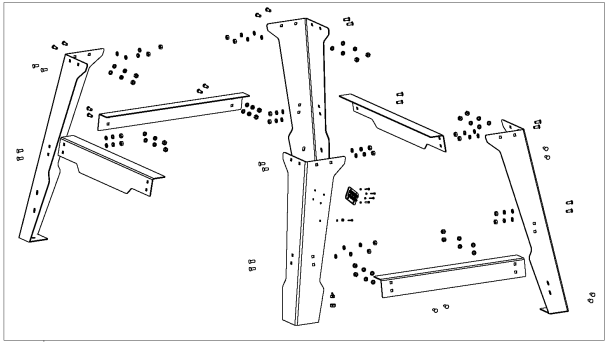


1001

73



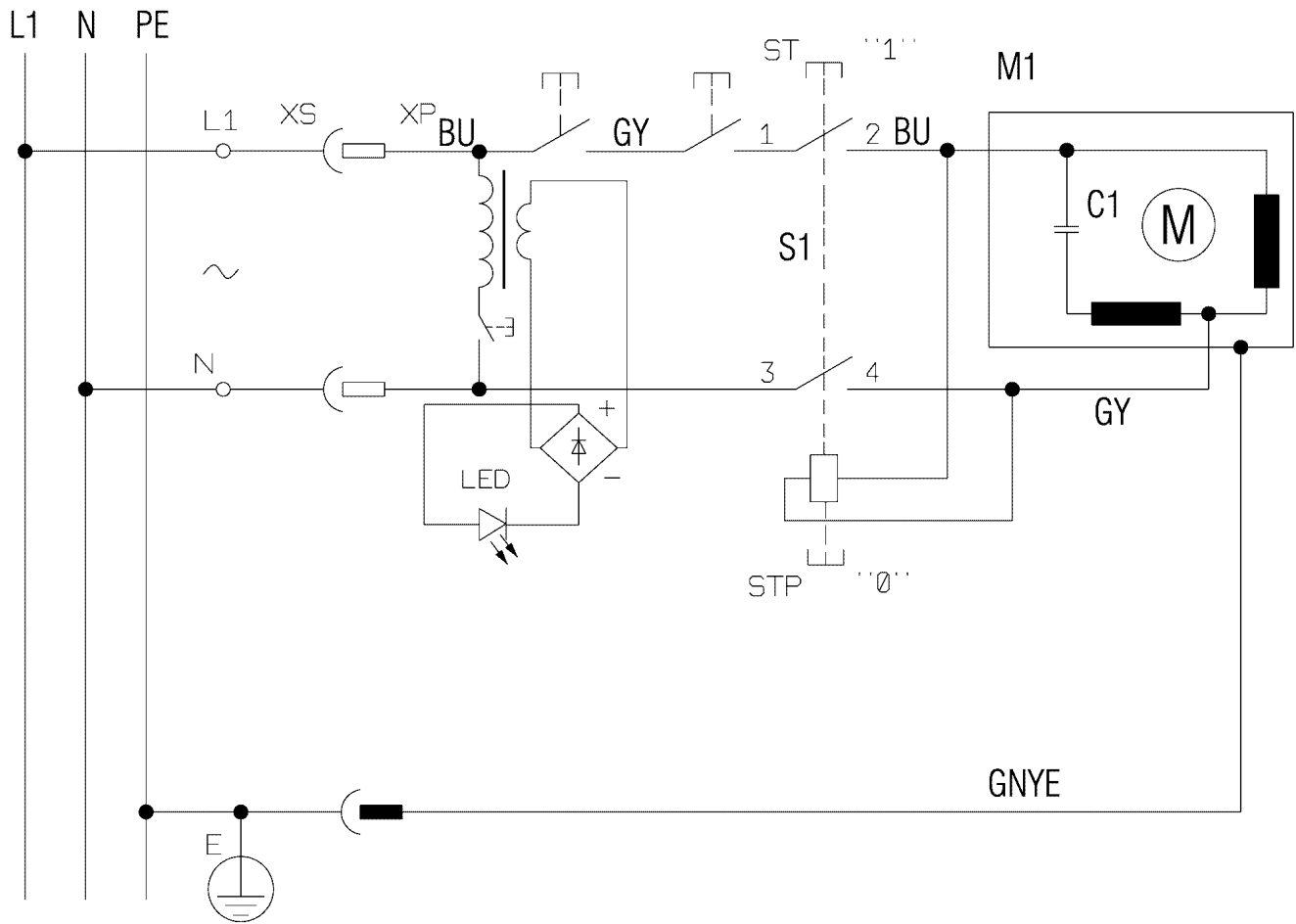
80

81



Positie	Aantal	Typenummer	Omschrijving	PG
1	2	141180110	Borgring	12
2	2	344101930	Bandsaegenbandage	17
3	1	315419740	ROL V.LINTZAAG BOVEN	35
4	4	143114460	Kogellager	19
5	1	343411350	Schakelaar	27
6	1	343411470	Schakelaar cpl.	29
7	4	141113290	Zeskantschroef	11
8	4	141150130	Ring	11
9	1	343433180	Duwhout	15
10	1	343443710	Afdekkap	13
11	4	141155240	Veerring	12
12	2	316095120	Knop cpl.	17
13	2	341166550	Schliesssystem	22
14	1	316095600	BESCHERMING LINTZAAG cpl.	15
15	1	316095610	HOOGTEVERSTELLING COMPLEET	17
16	4	141130100	Zeskante moer	11
17	1	343443820	Afzuigadapter	16
18	1	341519690	Lagerstift	20
19	1	316095620	Spaninrichting cpl.	19
20	4	141124160	Schroef ,M6 x 20	12
21	6	141124560	PLAATSCHROEF M.KRUISKOP	11
22	1	339148500	Veiligheidshendel	14
23	1	316095630	SPANROL cpl.	24
24	1	143111440	Kogellager 12x28x 8	27
25	4	141113680	Cilinderkopschroef	12
26	4	141190480	Ring	11
27	4	141150270	Veerring	11
28	1	344081750	BORSTELLIJST cpl.	14
29	4	141113710	Cilinderkopschroef	12
30	1	141130200	Zeskante moer	13
31	1	141180110	Borgring	12
33	1	316095640	DRIE ROLLENGELEIDING cpl.	27
34	1	316095650	Lintzaagwiel boven cpl.	34
35	1	7233190017	V-GROEF 4 PJ 610	24
40	1	316095660	BESCHERMING LINTZAAG cpl.	29
41	1	316095670	DRIE ROLLENGELEIDING boven cpl.	27
42	6	143111090	Kogellager 10x30x 9	24
44	1	316095680	GELEIDINGSPROFIEL cpl.	33
47	4	343443770	Vleugelschroef	16
49	1	316095690	Tischeinlage vollst.	11
50	1	316095700	LINTZAAGTAFEL cpl.	63
51	1	316095710	TAFELVERSTELLING cpl.	50
53	1	316095720	Parallelgeleider compl.	40
60	1	343443830	KAST V. SPAANDERS	26
61	1	316095730	DEUR cpl.	41
62	1	343443720	Stergreep-schroef	19
63	1	316095740	Inrichting cpl.	23
64	1	316095750	Schnellentspannung	26
65	1	341166470	Bedieningshendel	19
66	1	316095760	Haakse geleider compl.	29
67	1	316095770	Voorzetprofiel cpl.	21
68	1	317004790	Motor compl.,230V	59

Positie	Aantal	Typenummer	Omschrijving	PG
69	1	316095780	V-snaarschijf cpl.	29
72	1	316095790	GELEIDING V. ROL COMPLEET	30
73	1	316095800	LOOPWERK cpl.	34
74	1	316095110	Tafelverbreding compl.	31
75	2	316095130	Handgreep cpl.	25
76	1	316095810	LED Lamp cpl.	20
77	1	344530940	Kabel compl.	25
79	1	316095820	Gereedschaphouder cpl.	12
80	1	316095830	MACHINESTANDAARD cpl.	52
81	1	316095840	Schroevenset compl.	27
82	1	338067100	Typeplaatje	11
83	1	343255130	Condensator	23
84	1	343445370	Waaierschoep	18
85	1	339204860	Abdeckung	19
1001	1	338506180	Schakelschema	



M1: induction motor 220-240V / 50-60Hz

S1: KJD12

C1: 22 μ F