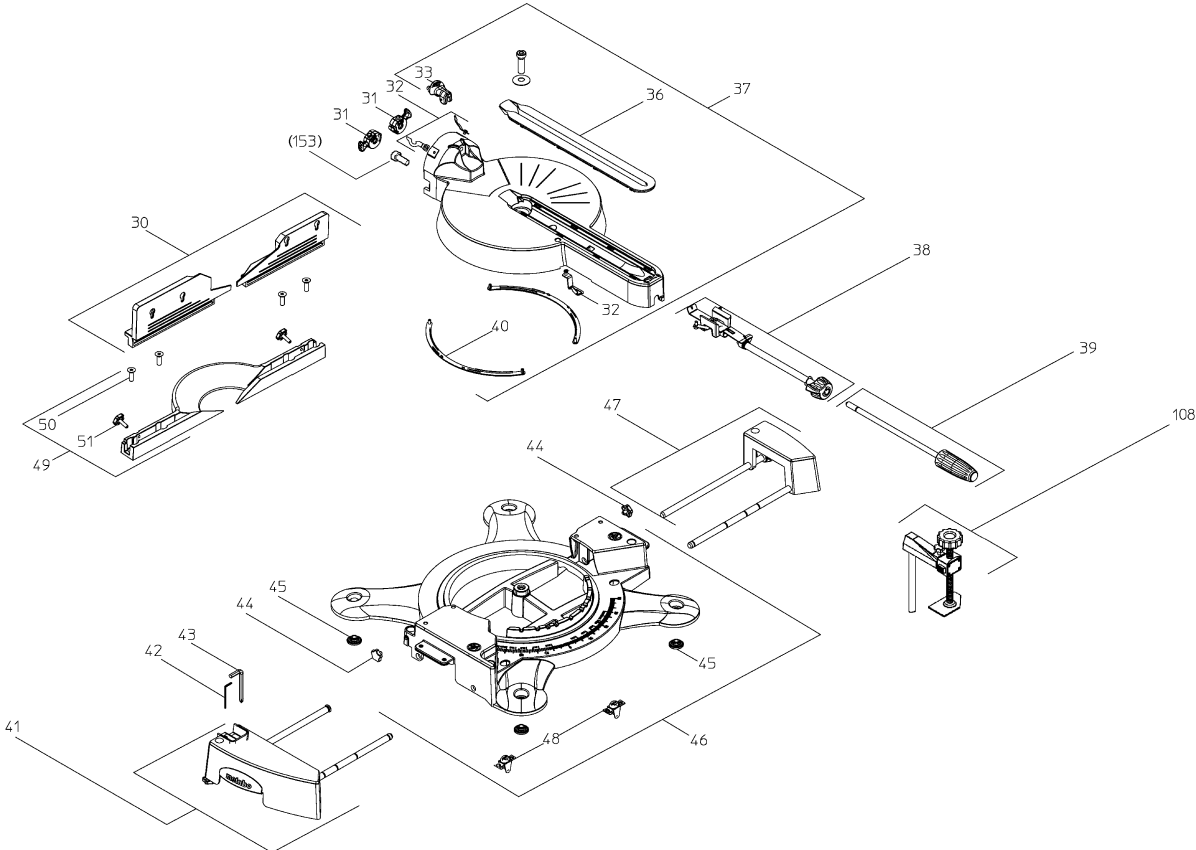




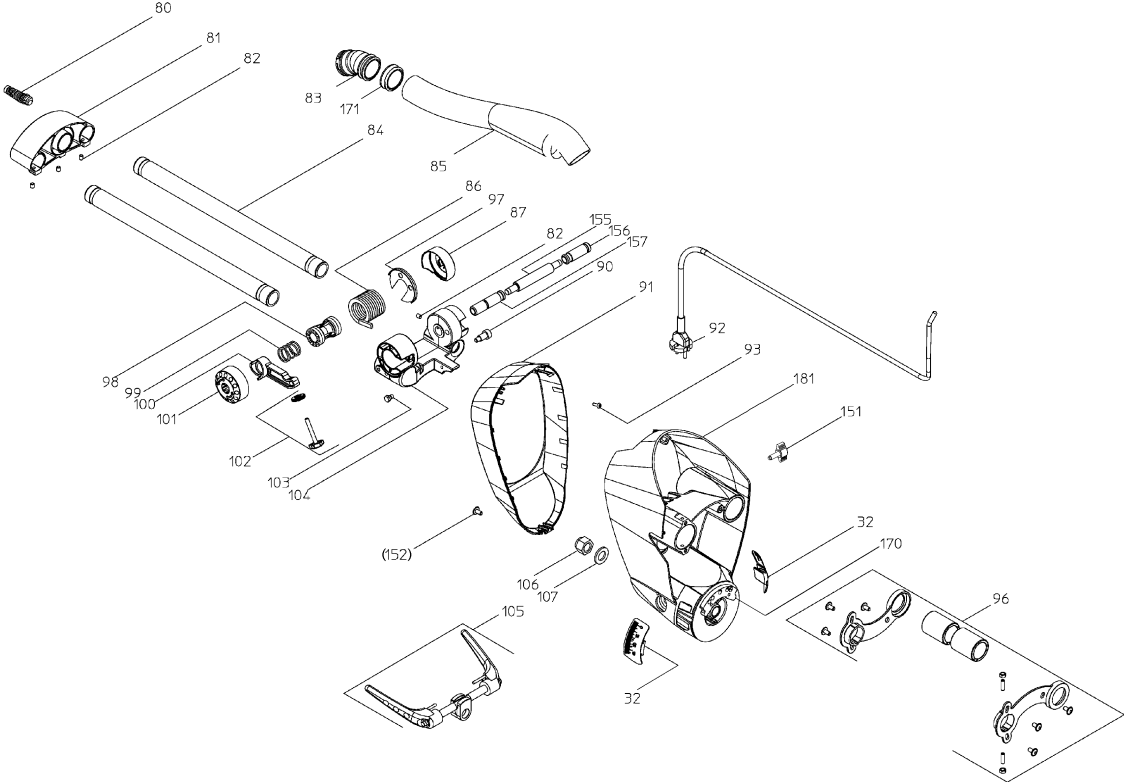
|       | Litzenfarben | Colour of strands | Couleur des cordons |
|-------|--------------|-------------------|---------------------|
| BK    | schwarz      | black             | noir                |
| WH    | weiß         | white             | blanc               |
| BU    | blau         | blue              | bleu                |
| YE    | gelb         | yellow            | jaune               |
| RD    | rot          | red               | rouge               |
| TR    | transparent  | transparent       | transparent         |
| BN    | braun        | brown             | brun                |
| GY    | grau         | grey              | gris                |
| GN/YE | grün-gelb    | green-yellow      | vert-jaune          |
| BK/WH | schwarz-weiß | black-white       | noir-blanc          |
| GN    | grün         | green             | vert                |
| OG    | orange       | orange            | orange              |
| VT    | violett      | violet            | violet              |
| TQ    | türkis       | turquoise         | turquoise           |

|   | Bedeutung der Kurzzeichen | Meaning of the symbols              | Interprétation des symboles  |
|---|---------------------------|-------------------------------------|------------------------------|
| B | Stecker                   | plug                                | fiche                        |
| C | Kondensator               | condensator                         | condensateur                 |
| D | Funktionsdrossel          | interference suppression inductance | inductance d'anti-parasitage |
| E | Elektronik-Baustein       | electronic unit                     | unité électronique           |
| I | Induktionspule            | induction coil                      | bobine d'inductance          |
| K | Klemme                    | terminal                            | borne                        |
| L | Licht                     | light                               | lumière                      |
| M | Motor                     | motor                               | moteur                       |
| O | Überlastschutz            | overload cut-out                    | déclencheur de surintensité  |
| R | Drehrichtungsumschalter   | reversing switch                    | commutateur droite-gauche    |
| S | Schalter                  | switch                              | interrupteur                 |
| U | Umschalter                | change-over switch                  | commutateur                  |
| K | Elektronik-Element        | electronic element                  | élément électronique         |









| Pozycja | Ilość | Numer urządzenia | Opis                                     | PG |
|---------|-------|------------------|--|----|
| 1       | 1     | 1395739162       | Flanschschraube verz. M 8x20 Links       | 20 |
| 2       | 1     | 1482736579       | Saegeblattkonterflansch KGS 315 Plus     | 24 |
| 3       | 1     | 1485736553       | Saegeblattflansch KGS 315 Plus           | 22 |
| 4       | 1     | 1010736150       | OSLONA Kompl.                            | 34 |
| 5       | 1     | 1010736753       | Schwenkhebel vollst. KGS 315 Plus        | 30 |
| 6       | 1     | 8056736540       | Transformator KGS Plus                   | 31 |
| 7       | 1     | 1010739213       | Laser vollst. KGS 315 Plus               | 38 |
| 8       | 3     | 6172001805       | BLACHOWKRET SOCZEWKOWY KRZYZAKOWY        | 11 |
| 9       | 1     | 8243740097       | Durchfuehrungstuelle                     | 11 |
| 10      | 1     | 7233736389       | Keilrippenriemen KGS 315 Plus            | 21 |
| 11      | 1     | 1010739248       | WALEK POSREDNI PELNY KGS 216/254/315 Pl  | 34 |
| 12      | 1     | 1381736683       | Riemenschutzhaube KGS 315 Plus           | 23 |
| 13      | 1     | 1010739230       | Saegeblattarretierung vollst.            | 20 |
| 14      | 1     | 7051722854       | SPREZYNA                                 | 13 |
| 15      | 1     | 1380739255       | Keilrillenscheibe KGS 216/254/315 Plus   | 34 |
| 16      | 1     | 1010739035       | Transportarretierung vollst. KGS 216/254 | 19 |
| 18      | 1     | 7231703351       | ZAHNRIEMEN HTD 300-5M-20 CXP             | 29 |
| 19      | 1     | 7051711623       | SPREZYNA                                 | 11 |
| 20      | 1     | 1381736802       | Haubenarretierung                        | 12 |
| 21      | 1     | 1010739132       | Saegeblattwelle vollst. KGS 216/254/315  | 34 |
| 22      | 1     | 339203820        | OSLONA                                   | 19 |
| 23      | 1     | 1010737229       | OSLONA Kompl.                            | 30 |
| 24      | 1     | 7051736405       | SPREZYNA POWROTNA                        | 11 |
| 25      | 1     | 1381736861       | TASMA Z TWORZYWA                         | 11 |
| 26      | 1     | 6400736810       | PIERSCIEN SEEGERA WALEK                  | 11 |
| 27      | 1     | 1010736893       | SRUBA KOLNIERZOWA                        | 33 |
| 30      | 1     | 1010737210       | OGRANICZNIK DODATKOWY Kompl.             | 30 |
| 31      | 2     | 1010736257       | Neigungsanschlag vollst. KGS Plus        | 14 |
| 32      | 1     | 1010739108       | WSKAZNIK Kompl. KGS 216/254/315 Plus     | 34 |
| 33      | 1     | 1010739124       | Rasterklemme vollst KGS 216/254/315 Plus | 22 |
| 36      | 1     | 1010739116       | WKLADKA STOLU Kompl. KGS 216/254/315 Plu | 20 |
| 37      | 1     | 1010739647       | Drehtisch vollst. KGS 254/315 Plus       | 46 |
| 38      | 1     | 1010739159       | Drehtischklemmeinheit KGS 254/315 Plus   | 34 |
| 39      | 1     | 1010736249       | Drehgriff vollst. KGS Plus               | 23 |
| 40      | 2     | 1388739629       | STOPA SLIZGOWA KGS 254/315 Plus          | 18 |
| 41      | 1     | 1010737423       | PRAWY POSZERZENIE STOLU LEWO             | 31 |
| 42      | 1     | 9102076823       | Stiftschluessel 2,5mm Schwarz            | 11 |
| 43      | 1     | 9102689833       | STIFTSCHLUESSEL M.KREUZSCHLITZ           | 16 |
| 44      | 2     | 341704570        | SRUBA POKRETLA                           | 13 |
| 45      | 4     | 341147920        | AMORTYZATOR GUMOWY                       | 20 |
| 46      | 1     | 1010740300       | STOL KGS 254/315 Plus                    | 55 |
| 47      | 1     | 1010737431       | PRAWY POSZERZENIE STOLU LEWO             | 30 |
| 48      | 2     | 1010737555       | Arretierung Tischverbr. KS 254/305 Plus  | 21 |
| 49      | 1     | 1010736427       | OGRANICZNIK Kompl.                       | 30 |
| 50      | 4     | 6132002060       | Senkschraube mit Innen-6Kt               | 11 |
| 51      | 2     | 341704580        | SRUBA POKRETLA                           | 13 |
| 60      | 1     | 1010739418       | OSLONA KGS 315                           | 34 |
| 61      | 1     | 343082440        | MODUL ELEKTRON. Z POKRETMEM,230V 50Hz    | 37 |
| 62      | 1     | 1381737167       | Steckerkappe Mate-N-Lock KGS Plus        | 13 |
| 63      | 1     | 1010739060       | Kohlebuersten 230V vollst. KGS 315 Plus  | 28 |
| 64      | 1     | 8011739294       | Stator 230V KGS 315 Plus                 | 35 |
| 66      | 1     | 1010739094       | Rotor 230V vollst. KGS 315 Plus          | 42 |

| Pozycja | Ilość | Numer urządzenia | Opis                                     | PG |
|---------|-------|------------------|--|----|
| 67      | 1     | 1010736133       | SILNIK Kompl.                            | 54 |
| 68      | 1     | 7631740116       | USZCZELKA                                | 12 |
| 69      | 9     | 341702050        | SRUBA                                    | 11 |
| 70      | 1     | 1010736168       | REKOJESC Kompl.                          | 31 |
| 71      | 1     | 8111737712       | WYLACZNIK KS 254/305                     | 27 |
| 73      | 3     | 6143661561       | WKRET Z KOLNIERZEM                       | 11 |
| 74      | 1     | 141150110        | PODKLADKA                                | 11 |
| 80      | 1     | 8402736722       | Zugentlastung mit Knickschutzuelle       | 13 |
| 81      | 1     | 1380736582       | Stabilisator                             | 25 |
| 82      | 6     | 6164029245       | SZTYFT Z GWINTEM SZESCIOKATNA            | 11 |
| 83      | 1     | 1381691566       | Absaugstutzen 44/35-44/32                | 16 |
| 84      | 2     | 1385736475       | DRAZEK                                   | 45 |
| 85      | 1     | 1381736535       | WAZ ODKURZACZA                           | 16 |
| 86      | 1     | 7051736618       | SPREZYNA                                 | 19 |
| 87      | 1     | 1381736594       | POKRYWA                                  | 12 |
| 90      | 1     | 1485735689       | OGRANICZNIK SRUBA                        | 19 |
| 91      | 1     | 1381736330       | POKRYWA                                  | 20 |
| 92      | 1     | 8402737230       | Gummikabel mit CH-Stecker 2x1,0x2900     | 26 |
| 93      | 1     | 341702050        | SRUBA                                    | 11 |
| 96      | 1     | 1010739434       | Rep-Satz Linearfuehrung vollst.          | 34 |
| 97      | 1     | 7631738677       | Dichtscheibe                             | 11 |
| 98      | 2     | 1381736497       | Drehfederhuelse                          | 11 |
| 99      | 1     | 7051736413       | SPREZYNA                                 | 11 |
| 100     | 1     | 1380736787       | OGRANICZNIK GLEBOKOSCI                   | 19 |
| 101     | 1     | 1381736519       | GALKA OBROTOWA                           | 13 |
| 102     | 1     | 6143736880       | Raendelschraube mit Mutter M6x45         | 13 |
| 103     | 1     | 6104220876       | SRUBA 6-KATNA                            | 14 |
| 104     | 1     | 1380736469       | Kappgelenk                               | 31 |
| 105     | 1     | 1010739027       | DZWIGNIA ZACISKOWA Kompl. KGS 216/254/31 | 30 |
| 107     | 1     | 141156740        | PODKLADKA                                | 11 |
| 108     | 1     | 1010737440       | Werkstueckhalter vollst.                 | 34 |
| 109     | 1     | 343395700        | POKRYWA PRZEKLADNI                       | 30 |
| 110     | 1     | 338132080        | TABLICZKA INFORMACYJNA,Laser             | 12 |
| 151     | 1     | 341704560        | SRUBA MOTYLKOWA                          | 14 |
| 152     | 1     | 399999990        | CZESC TUTAJ NIEPOTRZEBNA                 |    |
| 153     | 1     | 399999990        | CZESC TUTAJ NIEPOTRZEBNA                 |    |
| 154     | 1     | 343431800        | POKRYWKA,KGSplus                         | 11 |
| 155     | 1     | 341059660        | OS                                       | 23 |
| 156     | 1     | 341005920        | TULEJA LEWO                              | 22 |
| 157     | 1     | 341005910        | TULEJA PRAWA                             | 23 |
| 170     | 10    | 343394090        | DZWIGNIA                                 | 21 |
| 171     | 1     | 1381212943       | ENDSTUECKVERBINDER                       | 13 |
| 180     | 1     | 1010736192       | Kapparm vollst. KGS 315 Plus             | 55 |
| 181     | 1     | 1010736214       | Kipparm vollst.,KGS 315 Plus             | 53 |