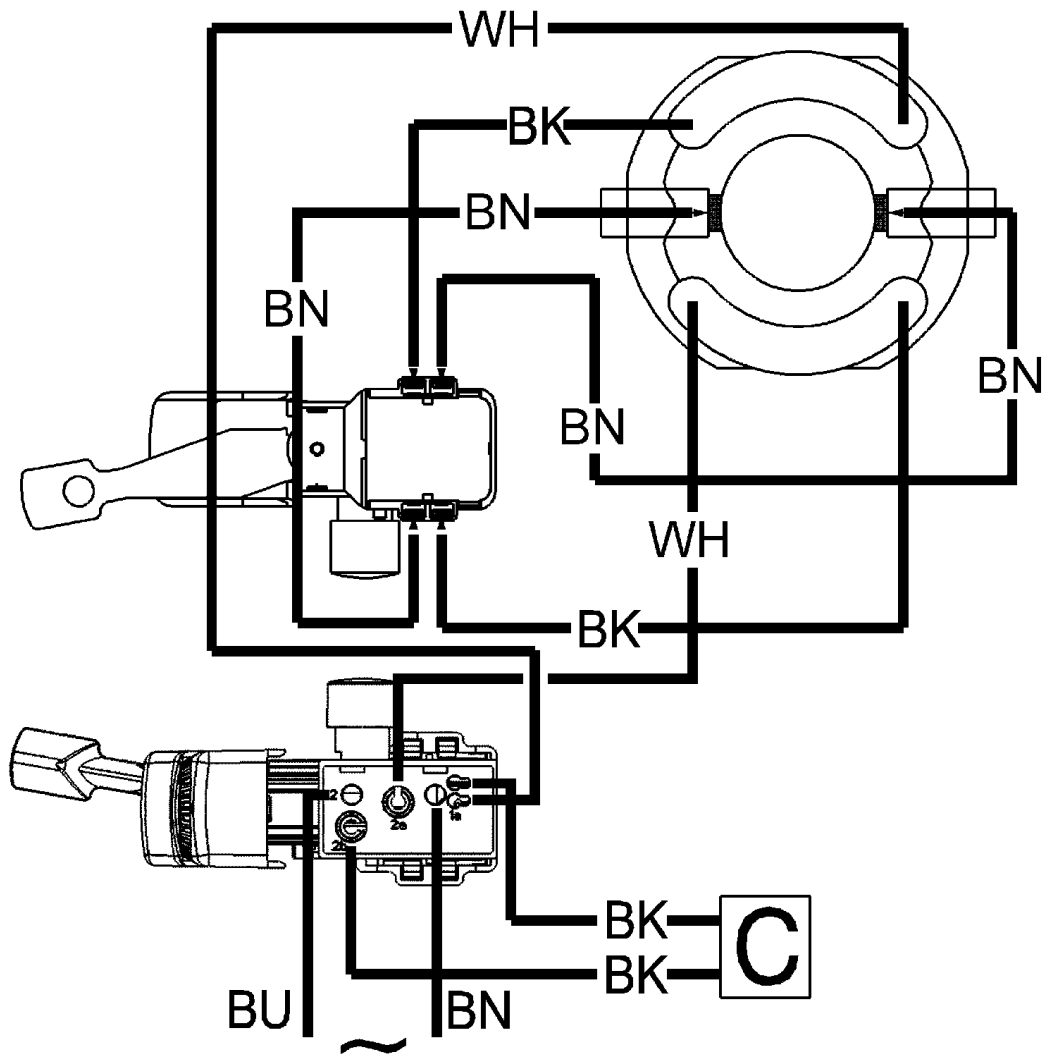


Pozycja	Ilość	Numer urządzenia	Opis	PG
1	1	344099390	KAPTUR OCHRONNY	11
2	1	342022340	PIERSCIEN ROZPREZNY	11
3	1	343432920	PIERSCIEN NASTAWCZY	16
4	1	339007650	PODKLADKA	11
5	1	342003890	SPREZYNA	11
6	1	143115330	KULKA	11
7	1	316053060	OBUDOWA PRZEKLADNI Kompl.	53
8	3	341704810	SRUBA	11
9	1	141153750	PODKLADKA	12
10	1	141180170	PIERSCIEN SEEGERA	11
11	4	342070340	SPREZYNA TALERZOWA	14
12	2	339004870	PODKLADKA	12
13	1	340002750	KOLO ZEBATE	27
14	1	141181290	PIERSCIEN ROZPREZNY	11
15	1	316052960	TULEJA WIERTARSKA Kompl.	30
16	1	341161560	O - RING,11.9X2.62	11
17	1	341210610	BIJAK	17
18	1	341210600	PIERSCIEN AMORTYZUJACY	13
19	1	143194640	O - RING	12
21	1	143193920	O - RING	18
22	1	141181860	PIERSCIEN ROZPREZNY	11
23	1	316048010	BIJAK Kompl.	23
24	1	344093140	PIERSCIEN USZCZELNIAJACY	16
25	1	341210790	TULEJKA WZBUDZAJACA Kompl.	22
26	1	342022350	PIERSCIEN SEEGERA	11
27	1	316053010	KOLNIEZ PRZEKLADNI Kompl.	30
28	1	344070670	USZCZELKA FILCOWA	11
29	1	344095920	AMORTYZATOR GUMOWY	11
30	9	141116020	BLACHOWKRET SOCZEWKOWY	12
31	3	143115300	PODKLADKA	11
32	2	143115500	Axial-Nadelkranz	14
33	1	341161530	WALEK UZEBIONY Kompl.	36
34	3	141154920	SPREZYNA TALERZOWA	12
35	1	339007680	PODKLADKA	11
36	1	343398340	PLOMBA	11
37	1	316052990	PRZYCISK WYLACZNIKA Kompl.	16
38	1	316045600	WODZIK Kompl.	16
39	1	344499140	Litze	11
40	1	344499150	Litze	11
41	1	315013480	OBUDOWA SLINIKA	26
42	4	344092220	ZATYCZKA GUMOWA	11
43	1	143115660	LOZYSKO KULKOWE 6X19X 6	13
44	1	310010660	WIRNIK Kompl.,230V	31
45	1	143115890	LOZYSKO KULKOWE, 8X 22X 7	16
46	1	343398310	PODKLADKA	11
47	1	311012030	STOJAN Kompl.	28
48	1	341511630	OGRANICZNIK GLEBOKOSCI	16
49	1	314000840	REKOJESC KOMPL.	20
50	1	343409850	Elektronikschalter	26
51	1	343362490	OPASKA ZACISKOWA PRZEWODU	12
52	1	343254560	KONDENSATOR PRZECIWKLOCENIOWY	11
53	1	344099380	PRZELOTKA PRZEWODU	11

Pozycja	Ilość	Numer urządzenia	Opis	PG
54	1	344489060	PRZEWOD Z CEE WTYCZKA	26
55	1	343013250	SZCZOTKA (ODLACZALNA)	23
56	1	338059040	TABLICZKA ZNAMIONOWA	11
57	1	316057090	ZESTAW NAPRAWCZY	43
90	1	341059290	TULEJKA CHWYTAKA	16
880	1	344130800	SMAR GF 126	26
890	1	344130560	SMAR SF 011 50Gr 1,8oz	30
1001	1	338505760	SCHEMAT OKABLOWANIA	



a# Circuit Block Diagram

