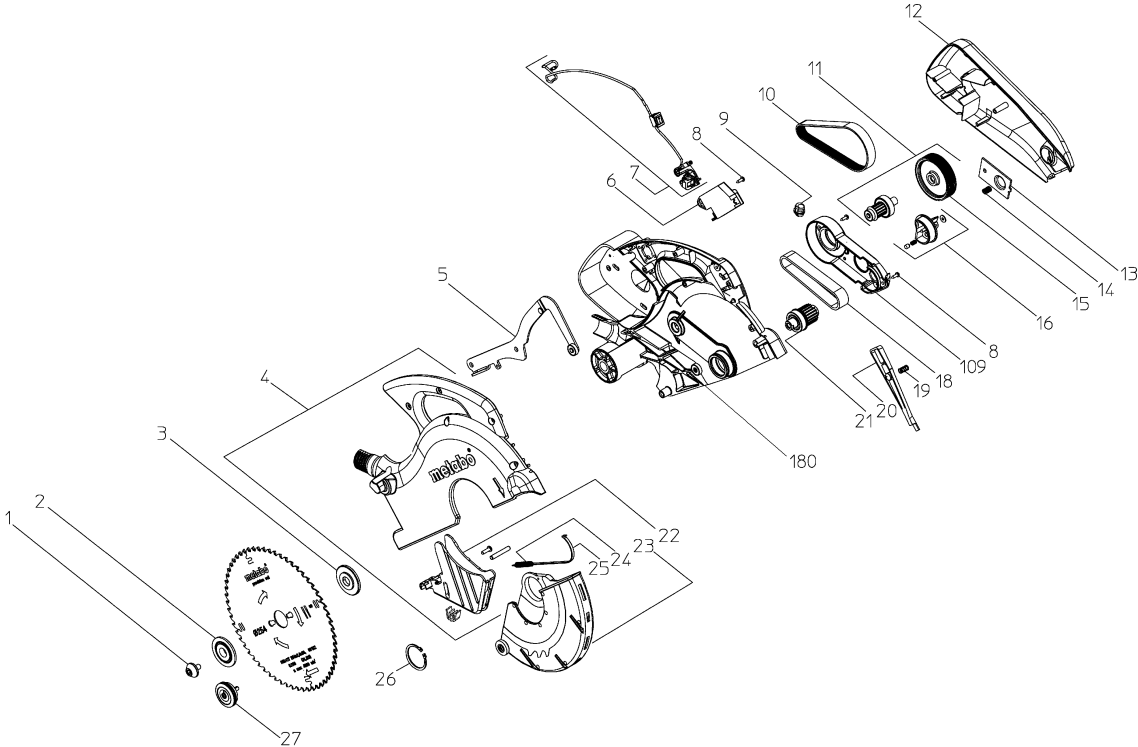
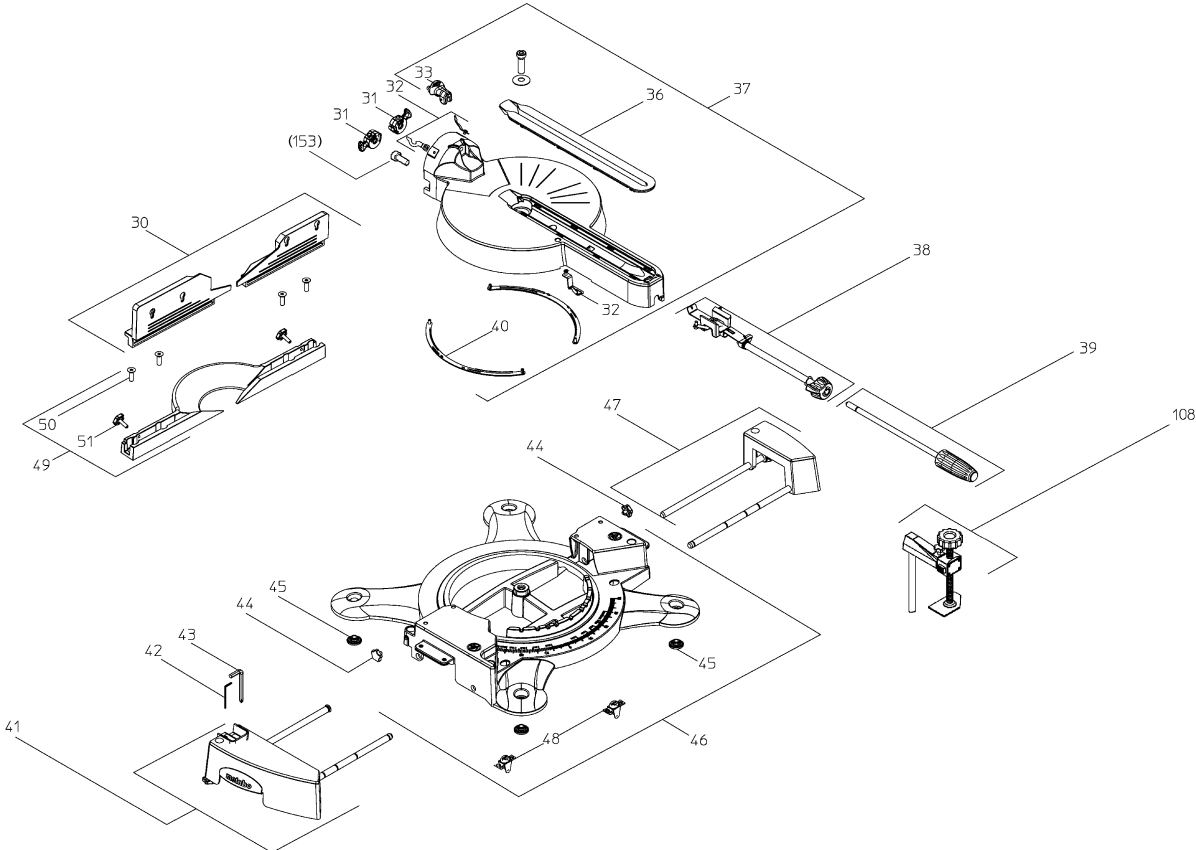




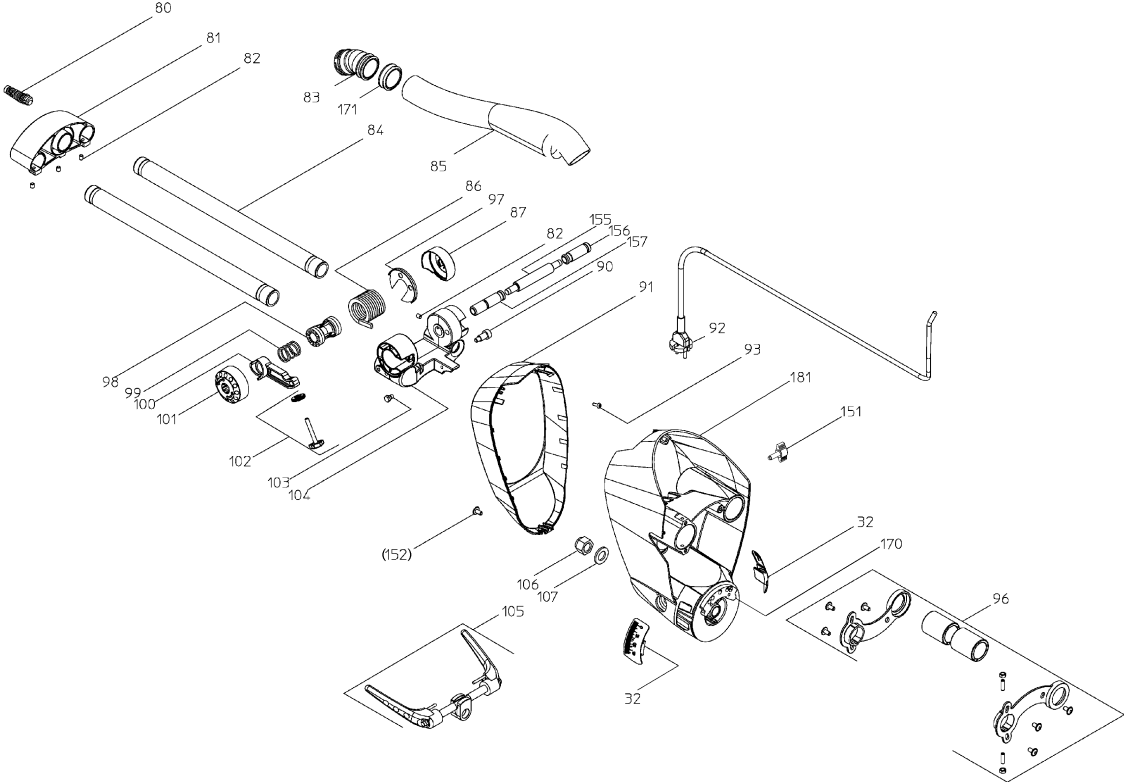
	Litzenfarben	Colour of strands	Couleur des cordons
BK	schwarz	black	noir
WH	weiß	white	blanc
BU	blau	blue	bleu
YE	gelb	yellow	jaune
RD	rot	red	rouge
TR	transparent	transparent	transparent
BN	braun	brown	brun
GY	grau	grey	gris
GN/YE	grün-gelb	green-yellow	vert-jaune
BK/WH	schwarz-weiß	black-white	noir-blanc
GN	grün	green	vert
OG	orange	orange	orange
VT	violett	violet	violet
TQ	türkis	turquoise	turquoise

	Bedeutung der Kurzzeichen	Meaning of the symbols	Interprétation des symboles
B	Stecker	plug	fiche
C	Kondensator	condensator	condensateur
D	Funktionsdrossel	interference suppression inductance	inductance d'anti-parasitage
E	Elektronik-Baustein	electronic unit	unité électronique
I	Induktionspule	induction coil	bobine d'inductance
K	Klemme	terminal	borne
L	Licht	light	lumière
M	Motor	motor	moteur
O	Überlastschutz	overload cut-out	déclencheur de surintensité
R	Drehrichtungsumschalter	reversing switch	commutateur droite-gauche
S	Schalter	switch	interrupteur
U	Umschalter	change-over switch	commutateur
K	Elektronik-Element	electronic element	élément électronique









Pozícia	Počet	Typové číslo	Označenie	PG
1	1	1395739162	Flanschschraube verz. M 8x20 Links	20
2	1	1482736579	Saegeblattkonterflansch KGS 315 Plus	24
3	1	1485736553	Saegeblattflansch KGS 315 Plus	22
4	1	1010736150	Schutzhaube vollst.	34
5	1	1010736753	Schwenkhebel vollst. KGS 315 Plus	30
6	1	8056736540	Transformator KGS Plus	31
7	1	1010739213	Laser vollst. KGS 315 Plus	38
8	3	6172001805	Linsenblechschraube	11
9	1	8243740097	Durchfuehrungstuelle	11
10	1	7233736389	Keilrippenriemen KGS 315 Plus	21
11	1	1010739248	Zwischenwelle KGS 216/254/315 Plus	34
12	1	1381736683	Riemenschutzhaube KGS 315 Plus	23
13	1	1010739230	Saegeblatтарыetierung vollst.	20
14	1	7051722854	Druckfeder	13
15	1	1380739255	Keilrillenscheibe KGS 216/254/315 Plus	34
16	1	1010739035	Transportarretierung vollst. KGS 216/254	19
18	1	7231703351	ZAHNRIEMEN HTD 300-5M-20 CXP	29
19	1	7051711623	Druckfeder	11
20	1	1381736802	Haubenarretierung	12
21	1	1010739132	Saegeblattwelle vollst. KGS 216/254/315	34
22	1	339203820	Spanfanghaube	19
23	1	1010737229	Pendelschutzhaube vollst.	30
24	1	7051736405	Rueckholfeder	11
25	1	1381736861	Kunststoffband	11
26	1	6400736810	Sicherungsring Welle	11
27	1	1010736893	Flanschschraube Werkzeuglos	33
30	1	1010737210	Zusatzanschlag vollst.	30
31	2	1010736257	Neigungsanschlag vollst. KGS Plus	14
32	1	1010739108	Zeiger vollst. KGS 216/254/315 Plus	34
33	1	1010739124	Rasterklemme vollst KGS 216/254/315 Plus	22
36	1	1010739116	Tischeinlage vollst KGS 216/254/315 Plus	20
37	1	1010739647	Drehtisch vollst. KGS 254/315 Plus	46
38	1	1010739159	Drehtischklemmeinheit KGS 254/315 Plus	34
39	1	1010736249	Drehgriff vollst. KGS Plus	23
40	2	1388739629	Gleitschuh KGS 254/315 Plus	18
41	1	1010737423	Tischverbreiterung links KGS 315 Plus	31
42	1	9102076823	Stiftschluessel 2,5mm Schwarz	11
43	1	9102689833	STIFTSCHLUESSEL M.KREUZSCHLITZ	16
44	2	341704570	HVIEZDICOVA SKRUTKOVA RUKOVAT	13
45	4	341147920	Gummifuss	20
46	1	1010740300	Tisch KGS 254/315 Plus	55
47	1	1010737431	Tischverbreiterung rechts KGS 315 Plus	30
48	2	1010737555	Arretierung Tischverbr. KS 254/305 Plus	21
49	1	1010736427	Anschlag vollst.	30
50	4	6132002060	Senkschraube mit Innen-6Kt	11
51	2	341704580	HVIEZDICOVA SKRUTKOVA RUKOVAT	13
60	1	1010739418	Endkappe KGS 315 Plus	34
61	1	343082440	Elektronikeinheit,230V 50 Hz	37
62	1	1381737167	Steckerkappe Mate-N-Lock KGS Plus	13
63	1	1010739060	Kohlebuersten 230V vollst. KGS 315 Plus	28
64	1	8011739294	Stator 230V KGS 315 Plus	35
66	1	1010739094	Rotor 230V vollst. KGS 315 Plus	42

Pozícia	Počet	Typové číslo	Označenie	PG
67	1	1010736133	Motor vollst.	54
68	1	7631740116	Dichtung	12
69	9	341702050	SKRUTKA	11
70	1	1010736168	Handgriff vollst. KGS Plus	31
71	1	8111737712	Ein-Ausschalter KS 254/305 Plus	27
73	3	6143661561	Linsenkopfschraube m.Flansch	11
74	1	141150110	PODLOZKA	11
80	1	8402736722	Zugentlastung mit Knickschutzuelle	13
81	1	1380736582	Stabilisator	25
82	6	6164029245	Gewindestift m.Innenskt.	11
83	1	1381691566	Absaugstutzen 44/35-44/32	16
84	2	1385736475	Zugstange	45
85	1	1381736535	Absaugschlauch 390mm KGS 315 Plus	16
86	1	7051736618	Drehfeder	19
87	1	1381736594	Abdeckkappe	12
90	1	1485735689	Anschlagschraube	19
91	1	1381736330	Abdeckung Kipparm hinten KGS 315 Plus	20
92	1	8402736632	Gummikabel m.Stecker,2x1,0x2900 2xAH	22
93	1	341702050	SKRUTKA	11
96	1	1010739434	Rep-Satz Linearfuhrung vollst.	34
97	1	7631738677	Dichtscheibe	11
98	2	1381736497	Drehfederhuelse	11
99	1	7051736413	Druckfeder	11
100	1	1380736787	Tiefenanschlag	19
101	1	1381736519	Drehknopf	13
102	1	6143736880	Raendelschraube mit Mutter M6x45	13
103	1	6104220876	Sechskantpassschraube	14
104	1	1380736469	Kappgelenk	31
105	1	1010739027	Klemmhebel vollst. KGS 216/254/315 Plus	30
107	1	141156740	Scheibe	11
108	1	1010737440	Werkstueckhalter vollst.	34
109	1	343395700	Getriebedeckel	30
110	1	338132080	Hinweisschild Laserstrahlung	12
151	1	341704560	KRIDLOVA SKRUTKA	14
152	1	399999990	DIEL TU NEODPOVED.	
153	1	399999990	DIEL TU NEODPOVED.	
154	1	343431800	Staubfuhrung,KGSplus	11
155	1	341059660	Achse	23
156	1	341005920	Huelse links	22
157	1	341005910	Huelse rechts	23
170	10	343394090	RASTR.PAKA	21
171	1	1381212943	ENDSTUECKVERBINDER	13
180	1	1010736192	Kapparm vollst. KGS 315 Plus	55
181	1	1010736214	Kipparm vollst.,KGS 315 Plus	53