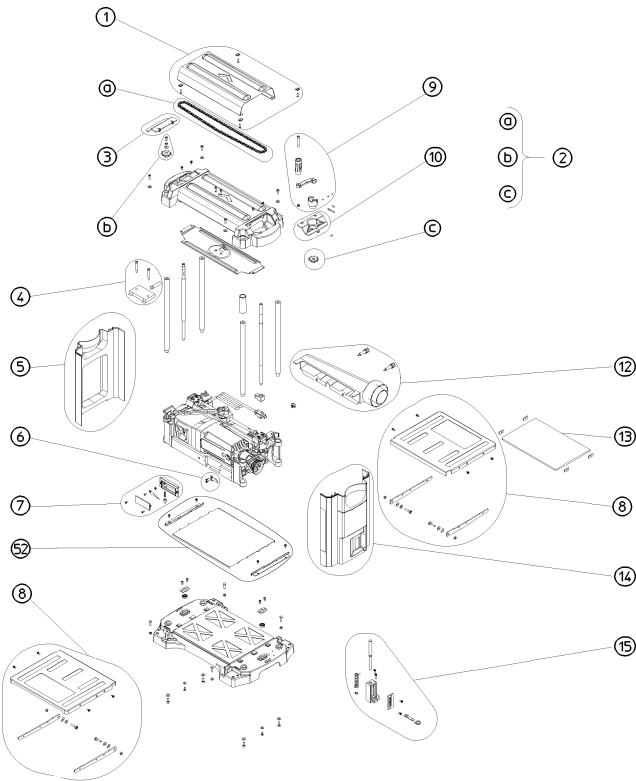
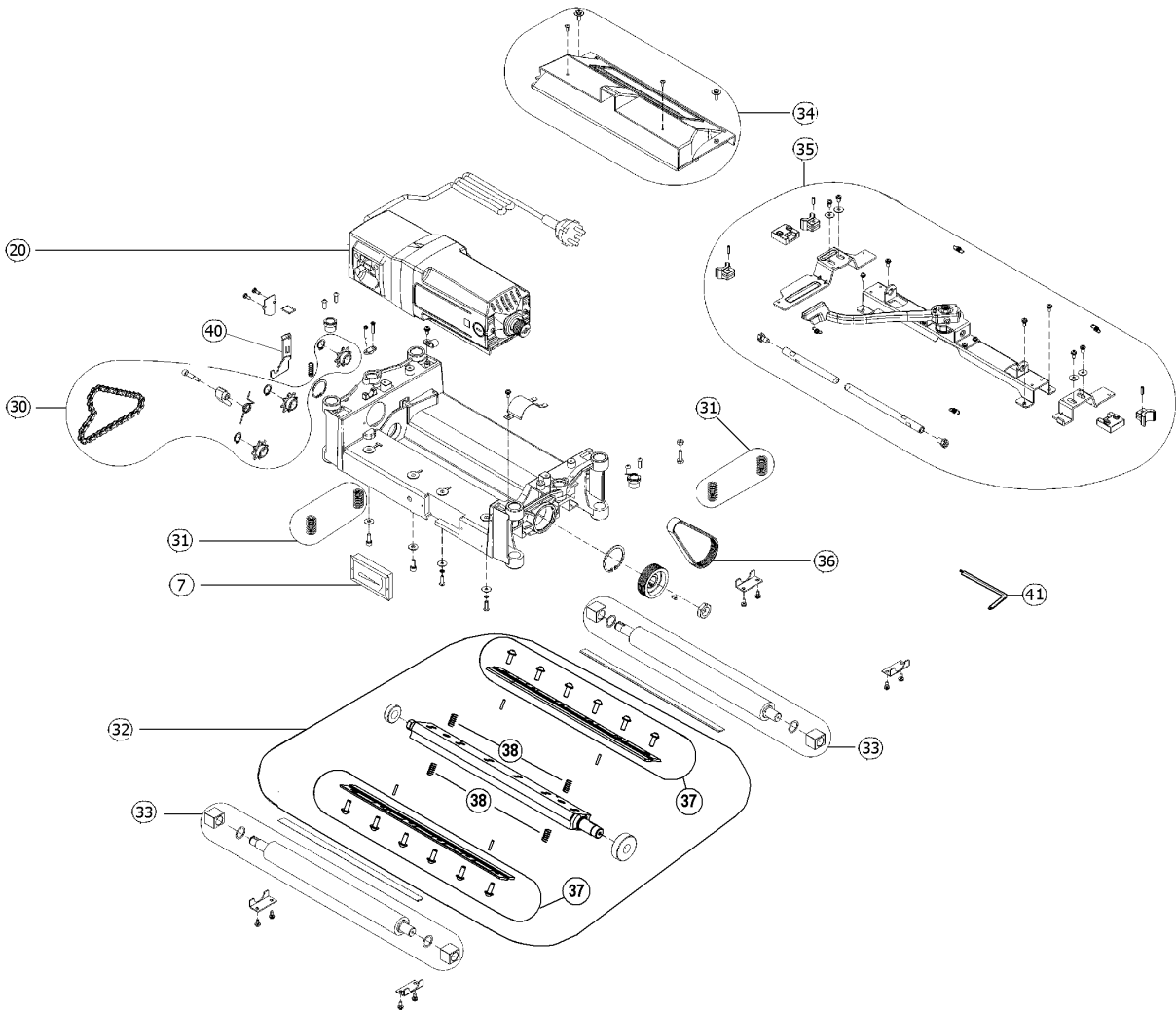
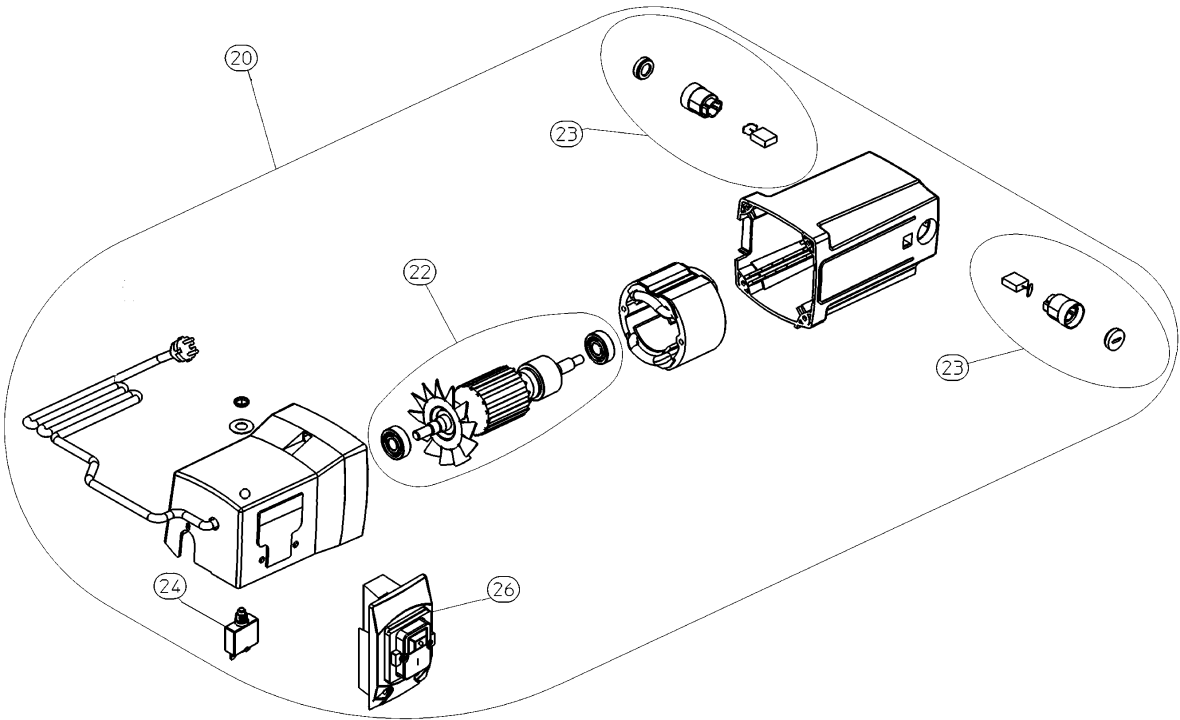


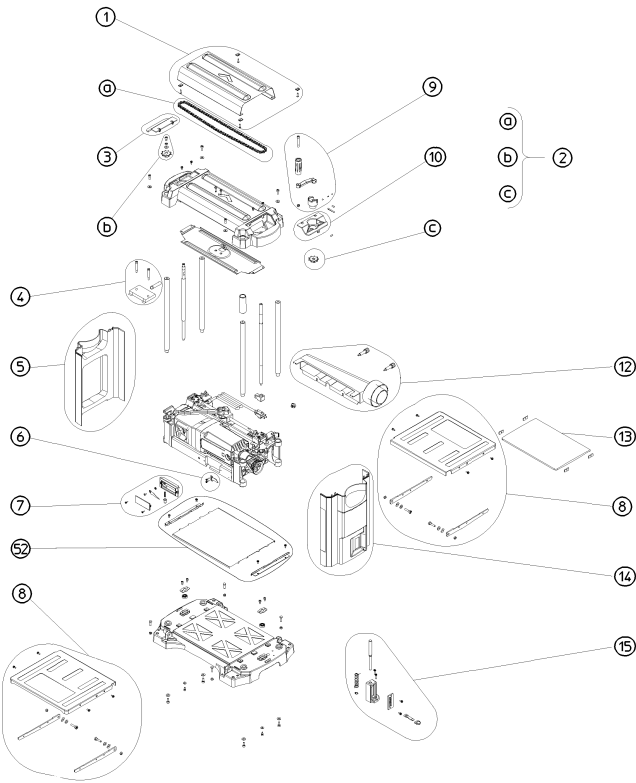
	Litzenfarben	Colour of strands	Couleur des cordons
BK	schwarz	black	noir
WH	weiß	white	blanc
BU	blau	blue	bleu
YE	gelb	yellow	jaune
RD	rot	red	rouge
TR	transparent	transparent	transparent
BN	braun	brown	brun
GY	grau	grey	gris
GNYE	grün-gelb	green-yellow	vert-jaune
BKWH	schwarz-weiß	black-white	noir-blanc
GN	grün	green	vert
OG	orange	orange	orange
VT	violett	violet	violet
TQ	türkis	turquoise	turquoise

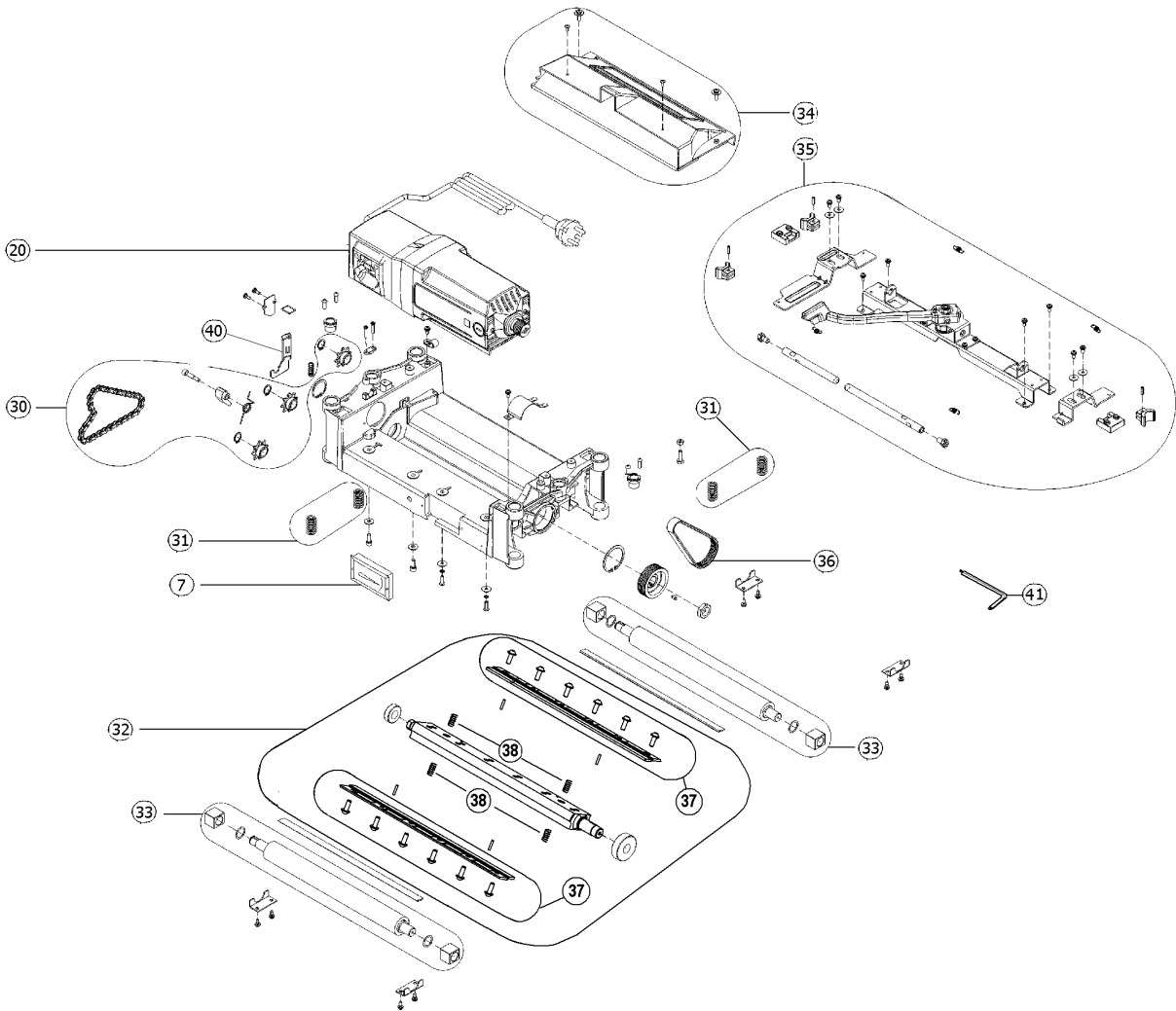
	Bedeutung der Kurzzeichen	Meaning of the symbols	Interprétation des symboles
B	Stecker	plug	fiche
C	Kondensator	condenser	condensateur
D	Funkentstördrossel	interference suppression inductance	inductance d'antiparasitage
E	Elektronik-Baustein	electronic unit	unité électronique
I	Induktionsspule	induction coil	bobine d'inductance
J	Klemme	terminal	borne
K	Licht	light	lumière
M	Motor	motor	moteur
O	Überlastschutz	overload cut-out	déclencheur de surintensité
R	Drehrichtungsumschalter	reversing switch	commutateur droite-gauche
S	Schalter	switch	interrupteur
U	Umschalter	change-over switch	commutateur
X	Elektronik-Element	electronic element	élément électronique

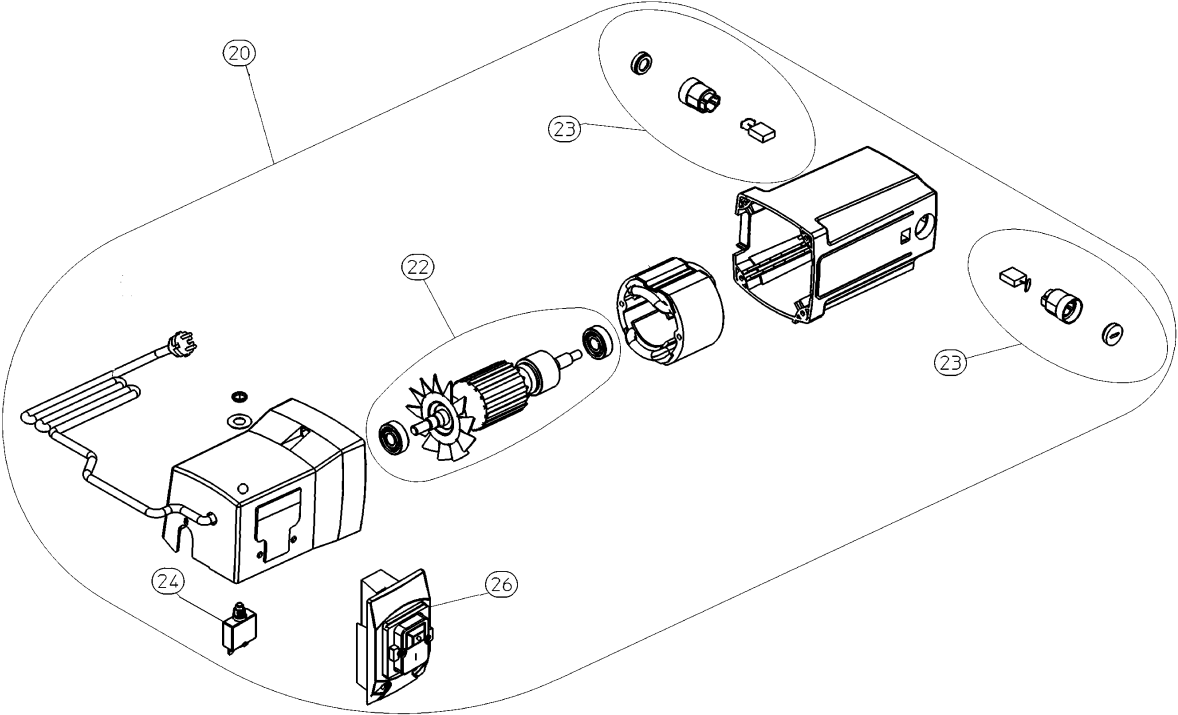












Pozícia	Počet	Typové číslo	Označenie	PG
1	1	1011711711	DECKEL DH 330	30
2	1	1011711819	KETTENSATZ-HOEHEEINSTELLUNG DH 330	29
3	1	1381711729	Kappe links	15
4	1	1011711746	KETTENSANNER DH 330	20
5	1	1381712555	SEITENDECKEL LINKS DH 330	27
6	1	1011711770	ZEIGER KPL. DH 330	18
7	1	1011711789	Zustellanzeige DH 330	24
8	2	1011711797	TISCHVERLAENGERUNG DH 330	42
9	1	1011711800	ZUSTELLKURBEL KPL. DH 330	29
10	1	1381711737	Kappe rechts	14
12	1	1011711835	SPAENEABSAUGUNG DH 330	28
13	1	1388711848	WERKZEUGBEUTEL DH 330	27
14	1	1381712563	SEITENDECKEL RECHTS DH 330	27
15	1	1011711851	TIEFENANSCHLAG DH 330	30
20	1	1011712572	MOTOR KPL. DH 330	62
22	1	1011712602	ROTOR KPL. DH 330	52
23	1	1011712580	KOHLBUERSTEN-SATZ DH 330	29
24	1	8116706793	UEBERLASTUNGSSCHUTZ	22
26	1	1011712599	SCHALTER M.BLENDE DH 330	36
30	1	1011711886	KETTENSATZ-ANTRIEB DH 330	28
31	1	1011711922	DRUCKFEDERSATZ DH 330	18
32	1	1011719453	MESSERWELLE KPL. DH 330	57
33	1	1011711894	GUMMIWALZE DH 330	36
34	1	1011712610	MESSERWELLENABDECKUNG DH 330	31
35	1	1011711860	SPANNEINHEIT DH 330	46
36	1	7233712030	KEILRIPPENRIEMEN	30
37	2	1011719461	MESSERSPANNSCHIENE KPL. DH 330 einzeln	29
38	1	1011719470	DRUCKFEDERSATZ F.MESSER DH 330	14
41	1	1388727035	IMBUSSCHLUESSEL TORX	20
42	1	338063790	Typovy stitok	
43	1	1009621039	KABEL S CEE- ZASTRCKOU	32
50	1	316072440	Rillenscheibe vollst.	21
52	1	339139290	Gleitblech mit Haltern	25