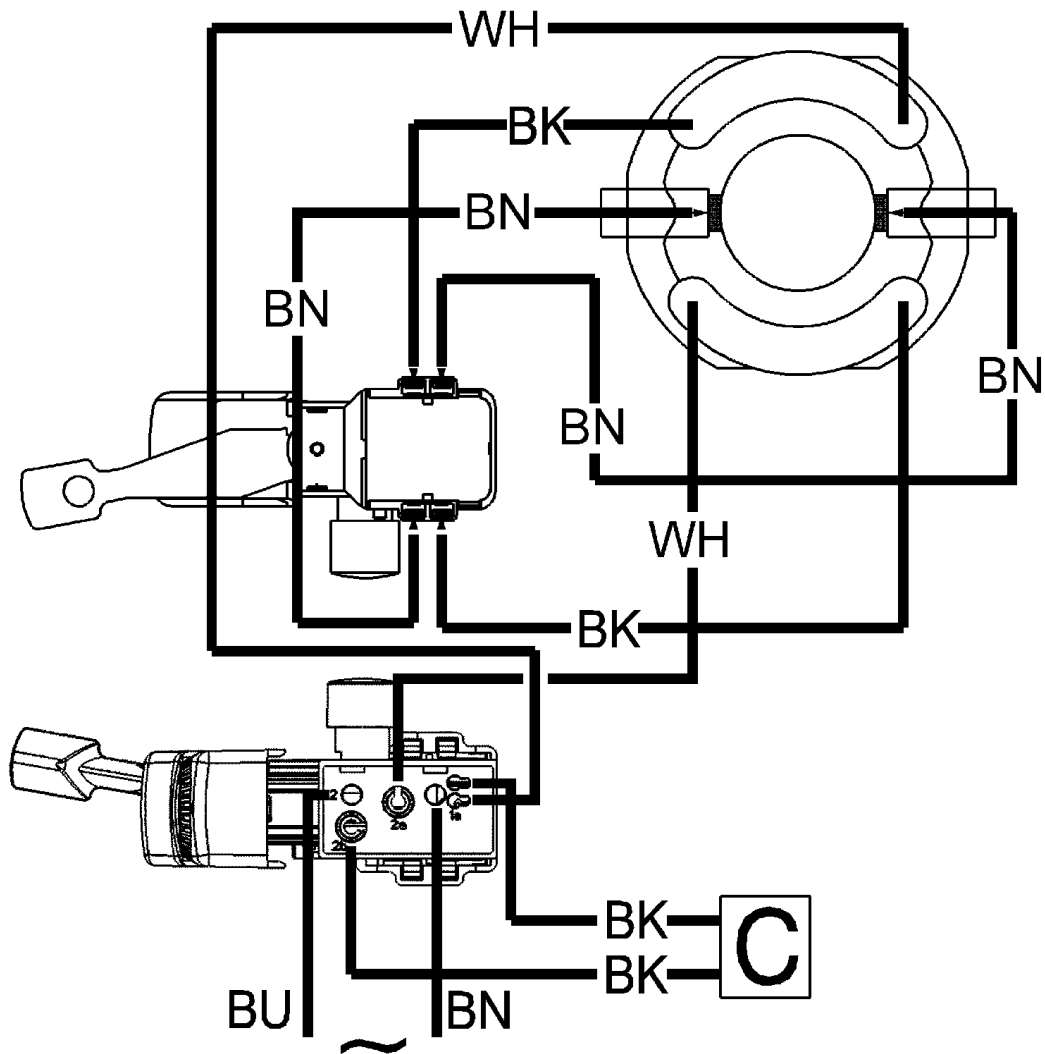


Pozícia	Počet	Typové číslo	Označenie	PG
1	1	344099390	Gummikappe	11
2	1	342022340	Sprengring	11
3	1	343432920	REGULACNY KRUZOK	16
4	1	339007650	Scheibe	11
5	1	342003890	Druckfeder	11
6	1	143115330	GULKA	11
7	1	316053060	Getriebegehäuse vollst.	53
8	3	341704810	SKRUTKA	11
9	1	141153750	OPORNA PODLOZKA	12
10	1	141180170	BEZPECNOSTNY KRUZOK	11
11	4	342070340	Tellerfeder	14
12	2	339004870	TRECI KOTUC	12
13	1	340002750	CELNE(OZUB) KOLESO	27
14	1	141181290	ROZPERNY POISTNY KRUZOK	11
15	1	316052960	Bohrhülse vollst.	30
16	1	341161560	O-Ring,11.9X2.62	11
17	1	341210610	Doepper	17
18	1	341210600	Daempfungsring	13
19	1	143194640	O-KRUZOK	12
21	1	143193920	O-KRUZOK	18
22	1	141181860	ROZPERNY POISTNY KRUZOK	11
23	1	316048010	Schlaeger vollst.	23
24	1	344093140	PROFILOVY TESNIACI KRUZOK	16
25	1	341210790	Erregerhülse vollst.	22
26	1	342022350	Gehäusedichtung	11
27	1	316053010	Getriebeflansch vollst.	30
28	1	344070670	TESNIACI FILZ	11
29	1	344095920	GUMENNY TLMIC	11
30	9	141116020	Sosovkovita skrutka	12
31	3	143115300	Axialscheibe	11
32	2	143115500	AXIALNY IHLICKOVY VENIEC	14
33	1	341161530	Vorgelegewelle vollst.	36
34	3	141154920	TANIEROVA PRUZINA	12
35	1	339007680	Scheibe	11
36	1	343398340	Plombe	11
37	1	316052990	Schaltknopf vollst.	16
38	1	316045600	Schaltelement vollst.	16
39	1	344499140	Litze	11
40	1	344499150	Litze	11
41	1	315013480	Motorgehäuse	26
42	4	344092220	GUMENNA ZATKA	11
43	1	143115660	GULICKOVE LOZISKO 6X19X6	13
44	1	310010660	Anker vollst.,230V	31
45	1	143115890	Rillenkugellager, 8X 22X 7	16
46	1	343398310	Schleuderscheibe	11
47	1	311012030	Feldpaket vollst.	28
48	1	341511630	HLBKOVY DORAZ	16
49	1	314000840	RUKOVAT UPLNA	20
50	1	343409850	Elektronikschalter	26
51	1	343362490	KABLOVA PRICHYTKA	12
52	1	343254560	ODRUSOVACI KONDENZATOR	11
53	1	344099380	KABLOVA PRIECHODKA	11

Pozícia	Počet	Typové číslo	Označenie	PG
54	1	344489060	KABEL S CEE- ZASTRCKOU	26
55	1	343013250	Kohlebuerstensatz	23
56	1	338059040	Typovy stitok	11
57	1	316057090	KONTROLNA SADA	43
90	1	341059290	Faengerhuelse	16
880	1	344130800	TUK V TUBE GF 126	26
890	1	344130560	TUK V TUBE SF 011 50Gr 1,8oz	30
1001	1	338505760	SCHEMA ZAPOJENIA	



a# Circuit Block Diagram

