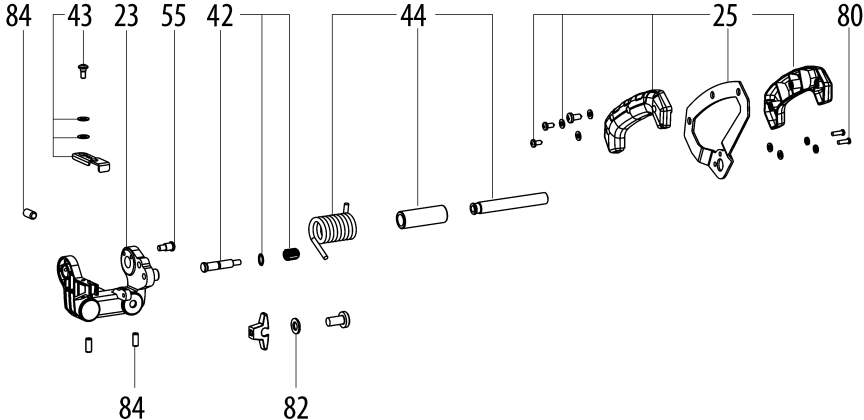
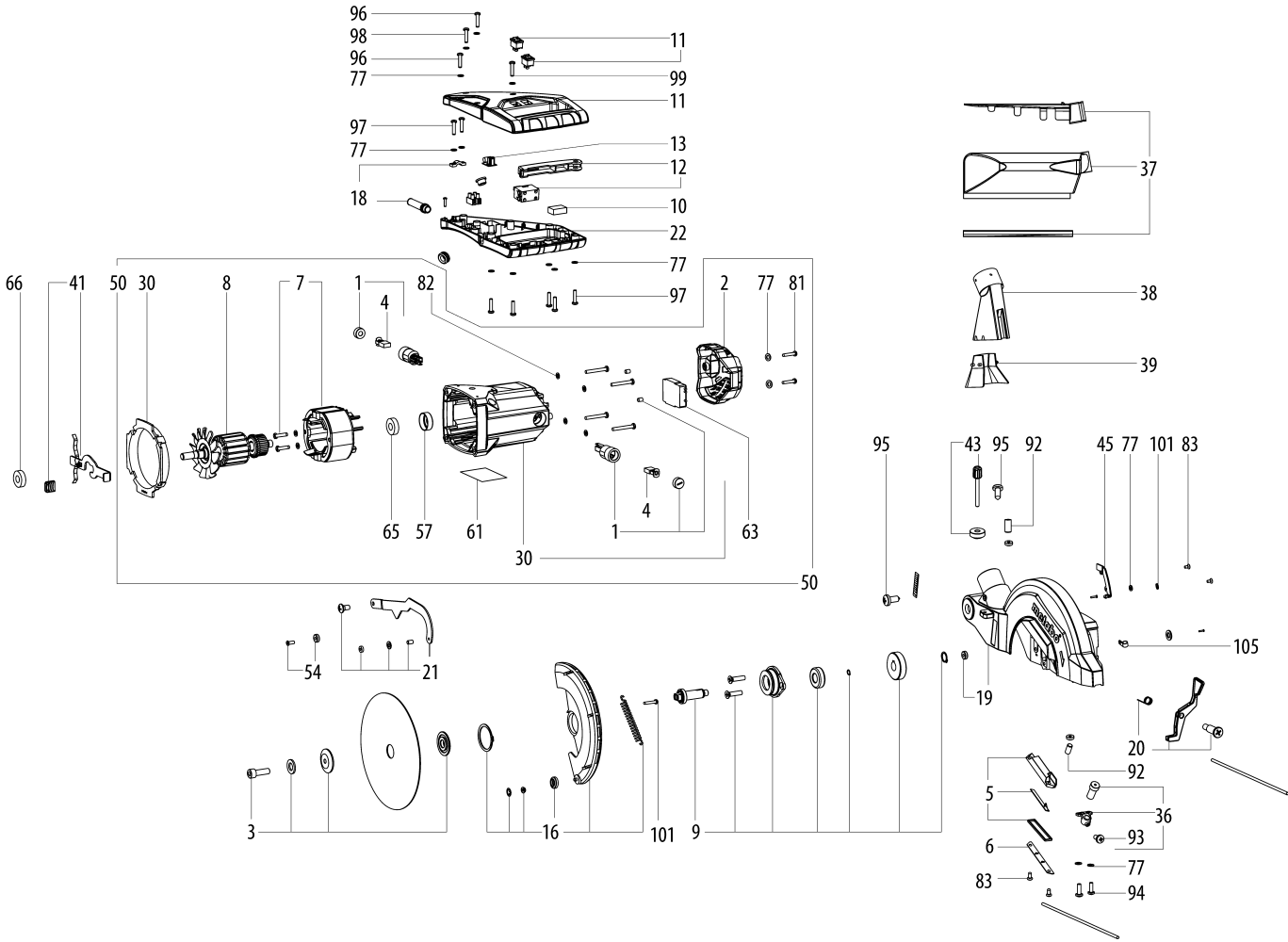




1001







Pozícia	Počet	Typové číslo	Označenie	PG
1	1	316080250	Kohlebuerstenhalter vollst.	16
2	1	343435820	Motordeckel	15
3	1	316060640	Flansch vollst.	22
4	1	316092330	UHLIKOVA KEFA	17
5	1	343436090	LED-Leuchte	20
6	1	343436110	Abdeckung Beleuchtung	11
7	1	310011800	Stator	40
8	1	310011820	Rotor	34
9	1	316060710	Getriebe vollst.	29
10	1	343254900	KONDENZATOR	11
11	1	316060720	VRCHNA CAST DRZADLA cpl.	15
12	1	316092930	Schalter vollst.	22
13	1	343440900	Netzteil	24
14	1	316055970	Drehtisch vollst.	40
15	1	316055940	Tisch vollst.	44
16	1	316056330	Pendelschutzhaube vollst.	26
17	1	315419090	Fuss vollst.	13
18	1	316092940	Zugentlastung vollst.	31
19	1	316056250	Schutzhaube vollst.	39
20	1	316056730	ODBLOKOVACIA PAKA	14
21	1	316056930	Schwenkhebel vollst.	25
22	1	343435740	Griffunterteil	25
23	1	316056090	Kapparm vollst.	30
24	1	316056120	Kipparm vollst.	46
25	1	316060950	Tragegriff vollst.	23
26	1	316092340	Arretierung vollst.	22
27	1	316056800	Drehgriff vollst.	19
28	1	315418530	Tischverbreiterung rechts	27
29	1	315418500	Tischverbreiterung links	27
30	1	316056290	Motorgehaeuse vollst.	29
31	1	316075690	Werkstueckhalter vollst.	22
32	1	316075440	Klemmhebel vollst.	28
33	1	316056010	Anschlag vollst.	33
34	1	315418550	Stabilisator vollst.	36
35	1	343436030	Tischeinlage	15
36	1	343436070	Laser mit Halterung	22
37	1	316075450	Spaeneabsaugung vollst.	13
38	1	343435800	Spanfanghaube	16
39	1	343436280	Absaugtrichter	11
40	2	343436170	Kabelhalter	11
41	1	316056890	Spindelarretierung vollst.	15
42	1	316061380	Transportarretierung vollst.	12
43	1	316057470	Tiefenanschlag vollst.	12
44	1	316061420	Kappachse vollst.	26
45	1	343441110	Abdeckung (Kabelkanal)	11
46	2	344113030	NASUVNY TLMIC	11
47	1	339136700	Abdeckung Kipparm v+h	11
48	1	316056830	Justierschraube vollst.	11
49	1	316061450	Skalensatz vollst.	15
50	1	316092960	Motor vollst.	53
51	1	339147660	SKLZOVY PLECH	13
52	1	316061530	KONCOVY DORAZ UPLNY	15

Pozícia	Počet	Typové číslo	Označenie	PG
53	1	343436220	HVIEZDICOVA SKRUTKOVA RUKOVAT	11
54	1	316061540	Lager vollst.	14
55	1	341722210	Anschlagschraube	11
57	1	344113050	Gummibuchse	11
58	1	316061550	UPNUTIE NASTROJA cpl.	11
61	1	338064910	Typovy stitok	12
62	1	343437020	HVIEZDICOVA SKRUTKOVA RUKOVAT	11
63	1	343085220	Sanftanlaufelektronik	28
64	1	343437050	HVIEZDICOVA SKRUTKOVA RUKOVAT	11
65	1	143111440	GULICKOVE LOZISKO 12X28X8	27
66	1	143113370	GULICKOVE LOZISKO 15X32X12	24
67	1	141132030	Sechskantmutter selbstsichernd	11
68	1	141150050	PODLOZKA	11
69	1	141150390	PRUZNA PODLOZKA	11
70	1	141113890	VALCOVA SKRUTKA	12
71	1	141150130	PODLOZKA	11
72	1	141155240	PRUZNA PODLOZKA	12
73	1	141130890	6 HRANNA MATICA SO SVORKOU	12
74	1	141156200	PODLOZKA	11
75	1	141113840	VALCOVA SKRUTKA	12
76	1	141110590	Sosovkovita skrutka	11
77	1	141150010	PODLOZKA	11
79	1	141112180	ZAPUSTNA SKRUTKA	11
80	1	141116780	Sosovkovita skrutka	11
81	1	141123710	Linsenblechschaube	11
82	1	141150020	PODLOZKA	11
83	1	141123840	Linsensenkschraube	11
84	1	141124510	Gewindestift m.IS+Kegelk. M 6x 8	11
87	1	141150360	PRUZNA PODLOZKA	11
88	1	141110540	Sosovkovita skrutka MIKRO	11
90	1	141124460	Gewindestift M.IS+KEGELK.	11
91	1	141131010	6 HRANNA MATICA	11
92	1	141123410	Gewindestift	11
93	1	141116480	KOLIK SO ZAVITOM	11
94	1	141113590	VALCOVA SKRUTKA	12
95	1	141124470	Linsenblechschaube M.KRZSZ ST 4,2X9,5	11
96	1	141111430	Sosovkovita skrutka	12
97	1	141118730	Sosovkovita skrutka	11
98	1	141116800	Sosovkovita skrutka	11
99	1	141123940	Sosovkovita skrutka	11
100	1	141113220	Sosovkovita skrutka	11
101	1	141150350	PRUZNA PODLOZKA	11
105	1	343441120	Kabelklemme	11
1001	1	338505980	Verdrahtungsplan	

