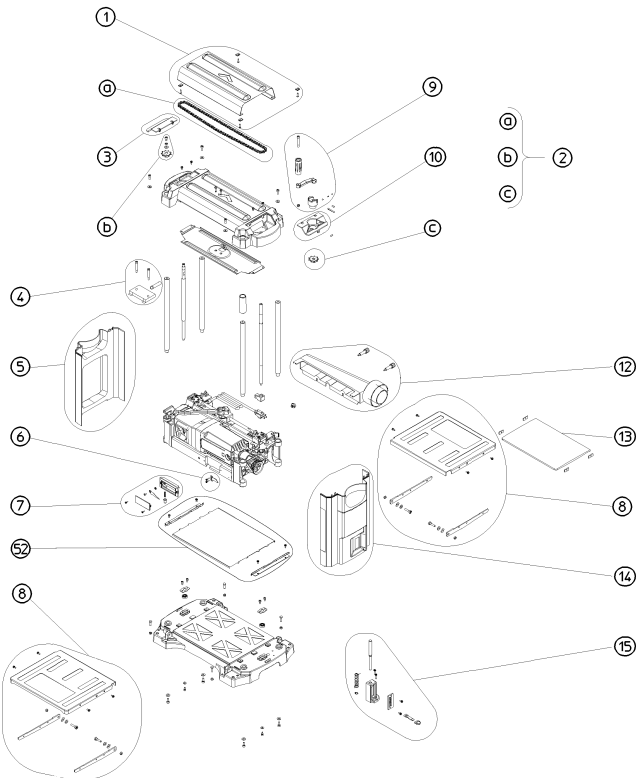
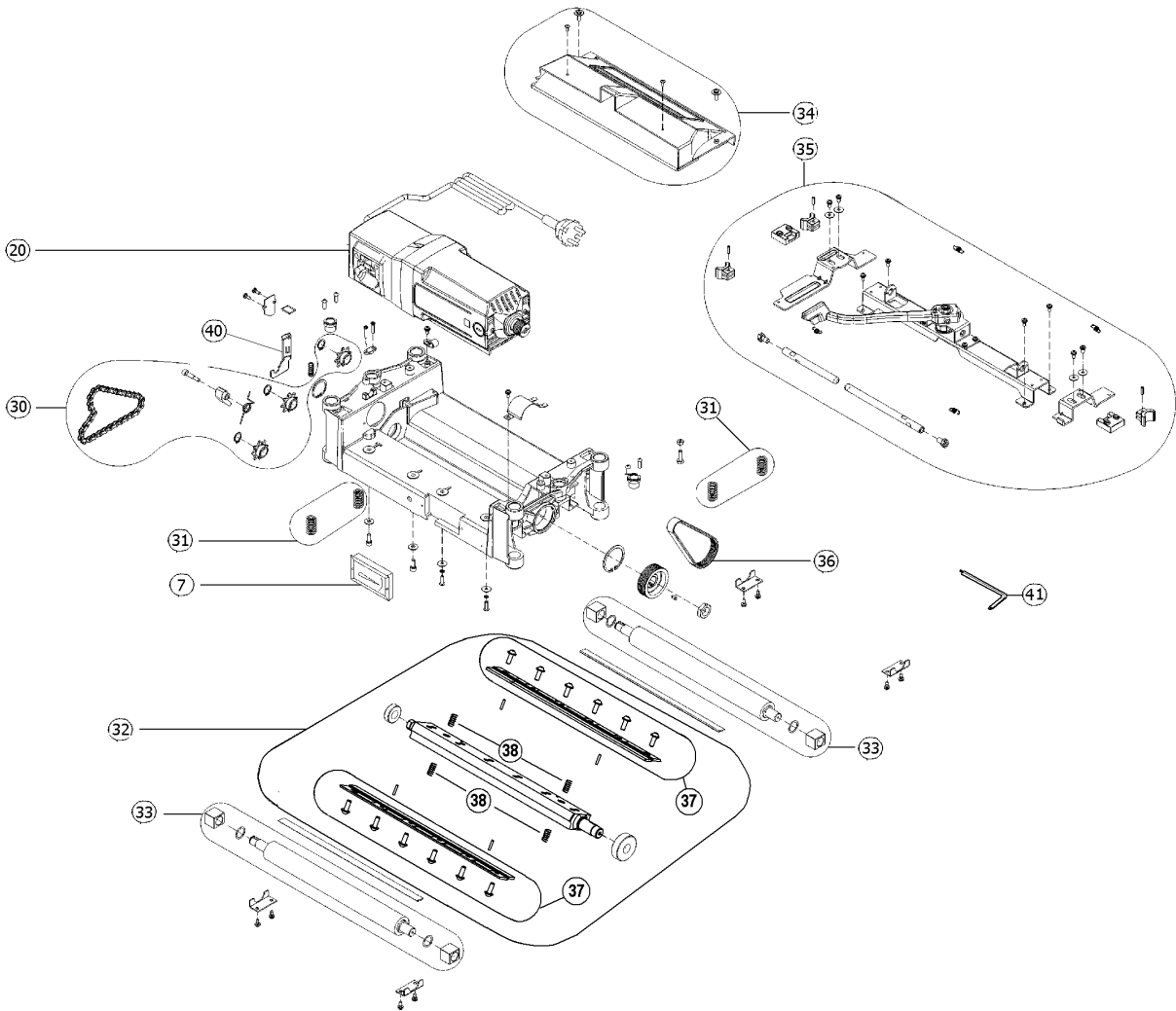
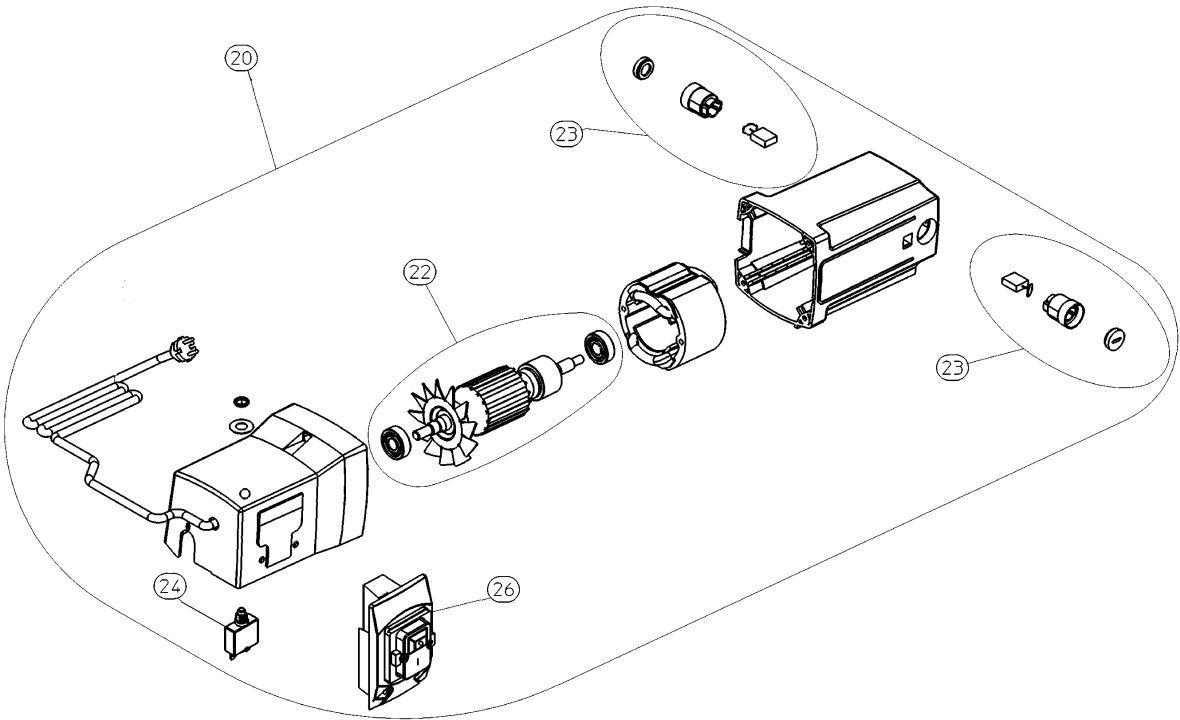


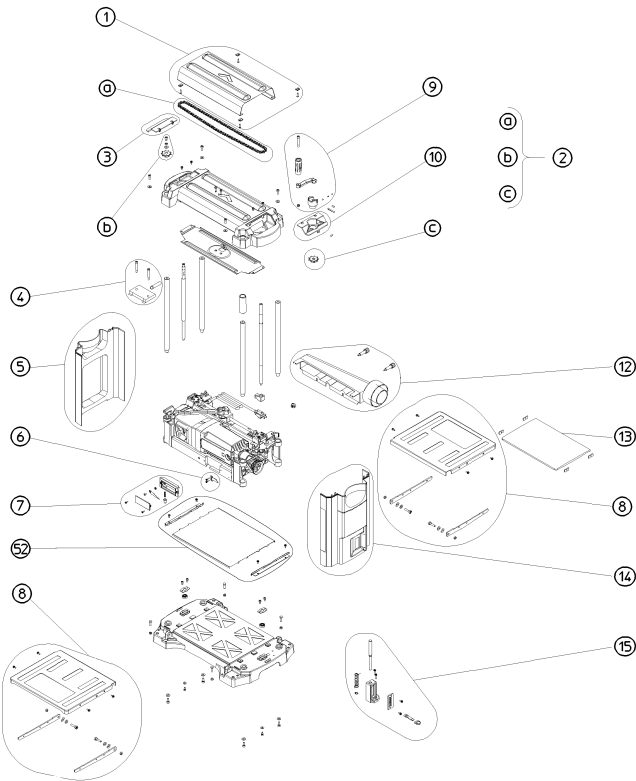
	Litzenfarben	Colour of strands	Couleur des cordons
BK	schwarz	black	noir
WH	weiß	white	blanc
BU	blau	blue	bleu
YE	gelb	yellow	jaune
RD	rot	red	rouge
TR	transparent	transparent	transparent
BN	braun	brown	brun
GY	grau	grey	gris
GNYE	grün-gelb	green-yellow	vert-jaune
BKWH	schwarz-weiß	black-white	noir-blanc
GN	grün	green	vert
OG	orange	orange	orange
VT	violett	violet	violet
TQ	türkis	turquoise	turquoise

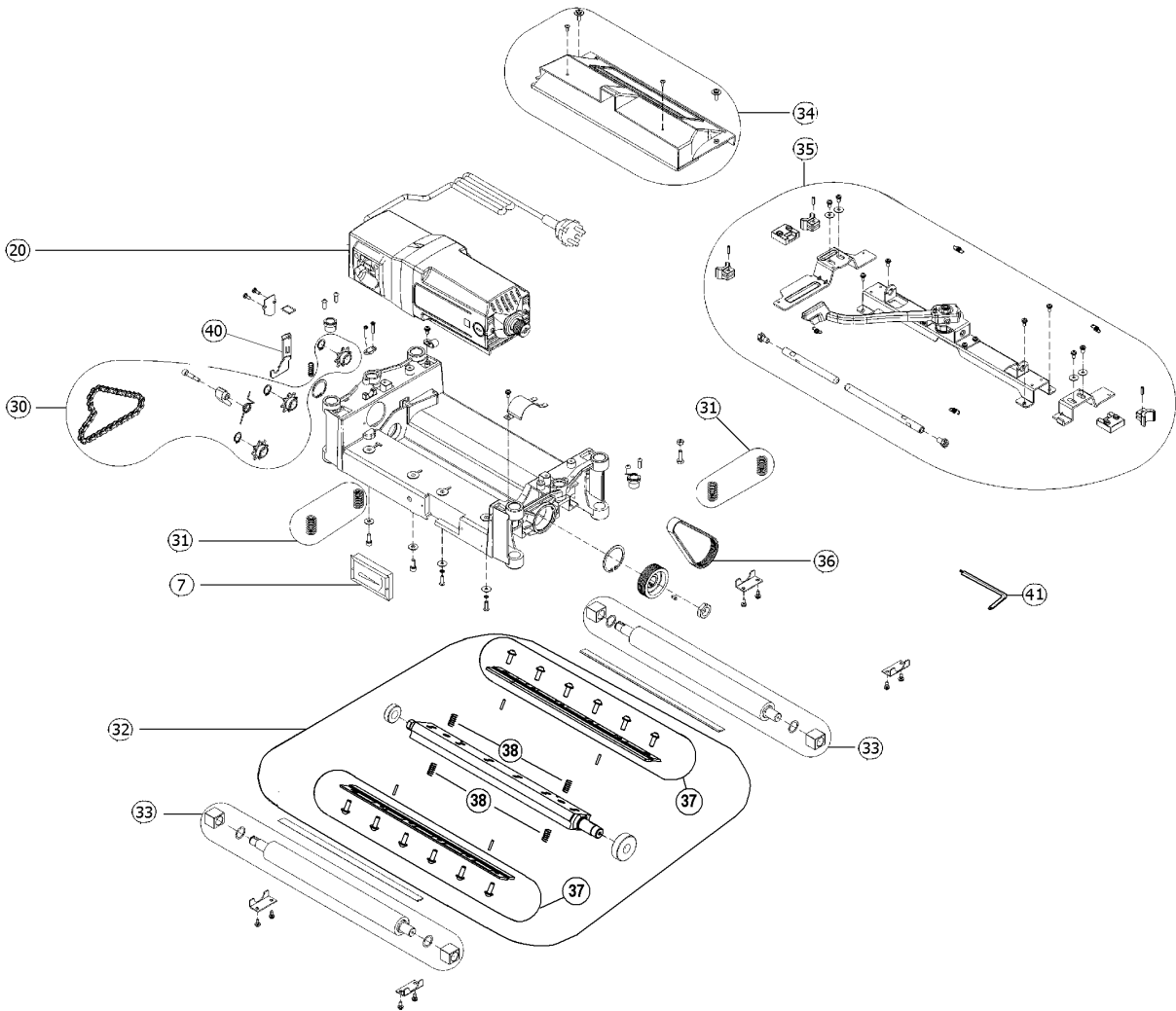
	Bedeutung der Kurzzeichen	Meaning of the symbols	Interprétation des symboles
B	Stecker	plug	fiche
C	Kondensator	condenser	condensateur
D	Funkentstördrossel	interference suppression inductance	inductance d'antiparasitage
E	Elektronik-Baustein	electronic unit	unité électronique
I	Induktionsspule	induction coil	bobine d'inductance
J	Klemme	terminal	borne
K	Licht	light	lumière
M	Motor	motor	moteur
O	Überlastschutz	overload cut-out	déclencheur de surintensité
R	Drehrichtungsumschalter	reversing switch	commutateur droite-gauche
S	Schalter	switch	interrupteur
U	Umschalter	change-over switch	commutateur
X	Elektronik-Element	electronic element	élément électronique

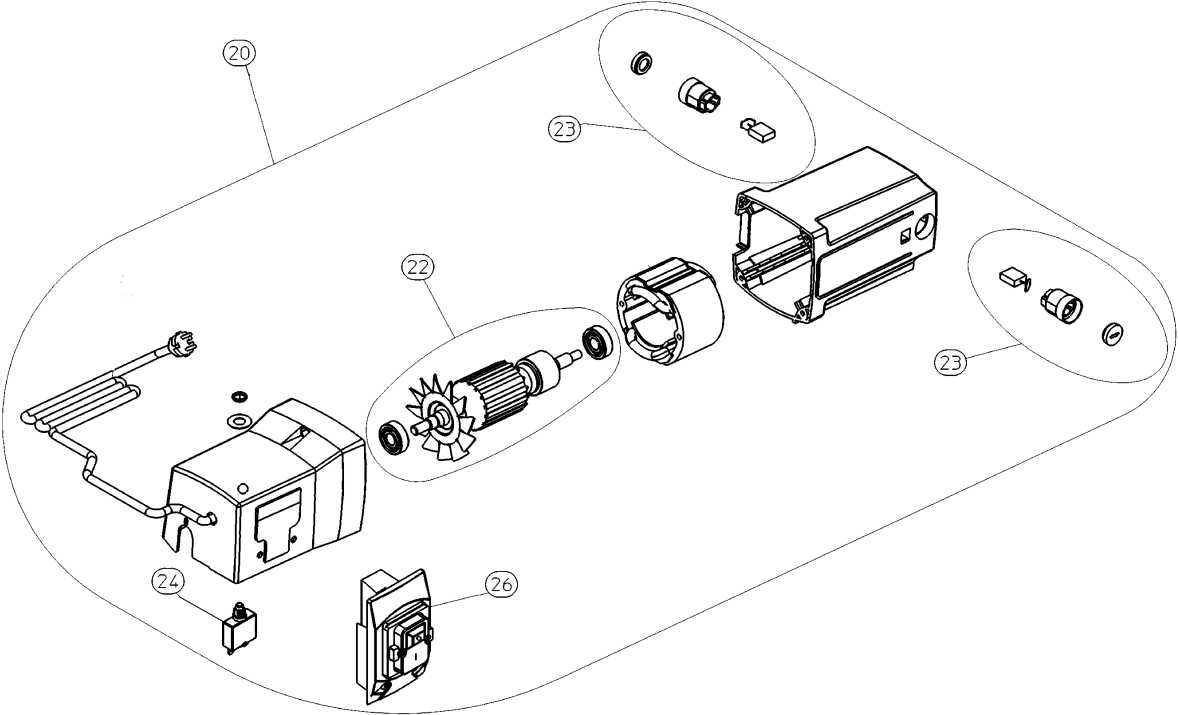












Številka	Znesek	Številka za naročanje	Opis	PG
1	1	1011711711	LID ASSEMBLY DH 330	30
2	1	1011711819	CHAIN SET DH 330	29
3	1	1381711729	Cap left	15
4	1	1011711746	CHAIN TENSIONER DH 330	20
5	1	1381712555	LID ASSEMBLY DH 330	27
6	1	1011711770	POINTER DH 330	18
7	1	1011711789	Planing depth gauge assembly	24
8	2	1011711797	TABLE REAR EXTENSION DH 330	42
9	1	1011711800	CRANK DH 330	29
10	1	1381711737	Cap right	14
12	1	1011711835	DUST EXTRACTION KIT DH 330	28
13	1	1388711848	ACCESSORY BAG DH 330	27
14	1	1381712563	LID ASSEMBLY DH 330	27
15	1	1011711851	FENC DH 330	30
20	1	1011712572	MOTOR C/W PUMP 230V/60HZ DH 330	62
22	1	1011712602	ARMATURE ASSEMBLY 230V/60HZ DH 330	52
23	1	1011712580	CARBON BRUSH SET 230V/60HZ DH 330	29
24	1	8116706793	OVERLOAD RELAY 230V-8A TS 250	22
26	1	1011712599	SWITCH 230V/60HZ DH 330	36
30	1	1011711886	CHAIN SET DH 330	28
31	1	1011711922	PRESSURE SPRINGS DH 330	18
32	1	1011719453	CUTTERBLOCK DH 330	57
33	1	1011711894	RUBBER ROLLER DH 330	36
34	1	1011712610	CUTTERBLOCK GUARD DH 330	31
35	1	1011711860	TENSION UNIT DH 330	46
36	1	7233712030	POLY-RIB BELT DH 330	30
37	2	1011719461	CUTTERBLOCK WEDGE DH 330	29
38	1	1011719470	PRESSURE SPRINGS DH 330	14
41	1	1388727035	Inbus-key torx	20
42	1	338063790	Rating plate	
43	1	1009621039	Cable with plug	32
50	1	316072440	POLY-RIB PULLEY cpl.	21
52	1	339139290	Sliding sheet compl.	25